



Альбом

типовых схем приборов учета воды  
домового и общедомового назначения

ЭКО НОМ 2018

[www.econom.ru](http://www.econom.ru) 8 (800) 333-87-99

Содержание		
Лист	Наименование	Примечание
3-8	Основные положения	
	Требования к устройству водомерных узлов	
	Требования к помещению водомерных узлов	
	Описание схем водомерных узлов	
	Монтаж и подготовка счетчика к работе	
	Указания по эксплуатации и техническому обслуживанию счетчиков	
	Особенности использования счетчиков с импульсным выходом	
Чертежи (квартирные СВ)		
9-14	Обвязка счетчиков ЭКО НОМ СВ-15-110, ЭКО НОМ СВ-15-80, ЭКО НОМ СВ-15-80И с шаровыми кранами	
	Горизонтальное исполнение (левосторонний поток)	
	Горизонтальное исполнение (правосторонний поток)	
	Вертикальное исполнение (восходящий поток)	
	Вертикальное исполнение (нисходящий поток)	
	Угловое исполнение (восходящий поток)	
	Угловое исполнение (нисходящий поток)	
15-20	Обвязка счетчиков ЭКО НОМ СВ-15-110, ЭКО НОМ СВ-15-80, ЭКО НОМ СВ-15-80И с шаровыми кранами и фильтром грубой очистки	
	Горизонтальное исполнение (левосторонний поток)	
	Горизонтальное исполнение (правосторонний поток)	
	Вертикальное исполнение (восходящий поток)	
	Вертикальное исполнение (нисходящий поток)	
	Угловое исполнение (восходящий поток)	
	Угловое исполнение (нисходящий поток)	
21-26	Обвязка счетчиков ЭКО НОМ СВ-15-110, ЭКО НОМ СВ-15-80, ЭКО НОМ СВ-15-80И с шаровыми кранами, фильтром грубой очистки и регулятором давления	
	Горизонтальное исполнение (левосторонний поток)	
	Горизонтальное исполнение (правосторонний поток)	
	Вертикальное исполнение (восходящий поток)	
	Вертикальное исполнение (нисходящий поток)	
	Угловое исполнение (восходящий поток)	

Инв. № подл.	
Подп. и дата	
Взаим. инв. №	
Инв. № дубл	
Подп. и дата	

<b>Чертежи (общедомовые СВ)</b>		
27-28	Обвязка счетчиков ЭКО НОМ-25Х, ЭКО НОМ-25Х ДГ, ЭКО НОМ-32Х, ЭКО НОМ-32Х ДГ, ЭКО НОМ-40Х, ЭКО НОМ-40Х ДГ, ЭКО НОМ-50Х, ЭКО НОМ-50Х ДГ с шаровыми кранами	
29-30	Обвязка счетчиков ЭКО НОМ-25Г, ЭКО НОМ-25Г ДГ, ЭКО НОМ-32Г, ЭКО НОМ-32Г ДГ, ЭКО НОМ-40Г, ЭКО НОМ-40Г ДГ, ЭКО НОМ-50Г, ЭКО НОМ-50Г ДГ с шаровыми кранами	
	Горизонтальное исполнение	
31-32	Обвязка счетчиков ЭКО НОМ-25Х, ЭКО НОМ-25Х ДГ, ЭКО НОМ-32Х, ЭКО НОМ-32Х ДГ, ЭКО НОМ-40Х, ЭКО НОМ-40Х ДГ, ЭКО НОМ-50Х, ЭКО НОМ-50Х ДГ с шаровыми кранами, фильтром грубой очистки	
	Горизонтальное исполнение	
33-34	Обвязка счетчиков ЭКО НОМ-25Г, ЭКО НОМ-25Г ДГ, ЭКО НОМ-32Г, ЭКО НОМ-32Г ДГ, ЭКО НОМ-40Г, ЭКО НОМ-40Г ДГ, ЭКО НОМ-50Г, ЭКО НОМ-50Г ДГ с шаровыми кранами, фильтром грубой очистки	
<b>Чертежи (общедомовые СВ20)</b>		
35	Обвязка счетчиков ЭКО НОМ-20-130 с шаровыми кранами	
	Горизонтальное исполнение	
36	Обвязка счетчиков ЭКО НОМ-20-130 с шаровыми кранами, фильтром грубой очистки	
	Горизонтальное исполнение	
<b>Дополнительная информация</b>		
37-76	Технические паспорта изделий	
77	Сертификат	
78-79	Свидетельства	

Инв. № подл.	Подп. и дата
Взаим. инв. №	Инв. № дубл.
Подп. и дата	Подп. и дата

Изм.	Лист.	№ докум.	Подп.	Дата.	Лист
					2

## 1. Общие положения

1.1. Настоящий альбом разработан в соответствии с требованиями следующих действующих нормативных документов:

- СП 30.13330.2016 "Внутренний водопровод и канализация";

- «Правила пользования системой коммунального водоснабжения и канализации в Российской Федерации» от 12 февраля 1999 г. (с изменениями на 14 октября 2015 года);

- «Правила предоставления коммунальных услуг гражданам» (с изменениями на 9 сентября 2017 года);

- ГОСТ Р 50193.2-92 «Измерение расхода воды в закрытых каналах. Счетчики холодной воды крыльчатые. Требования к установке»;

- «Методические рекомендации по выбору, установке и эксплуатации приборов учета и регулирования расхода тепловой энергии, холодной и горячей воды», НКЦ ЖКХ, 2003г.

1.2. Решения, приведенные в Альбоме, распространяется на установку механических счетчиков расхода воды, монтируемых на внутренних сетях холодного и горячего водоснабжения.

1.3. Используемые в Альбоме приборы учета расхода воды

входят в Государственный реестр средств измерений, допущенных к применению на территории Российской Федерации и имеют необходимые сертификаты и разрешения.

1.4. Конструкции водомерных узлов, представленных в альбоме, обеспечивают выполнение требований по установке счетчиков, изложенных в ГОСТ Р 50193.2-92, паспортах водосчетчиков, и прочих действующих нормативных документах, а именно:

- наличие запорной арматуры перед счетчиком;

- наличие фильтра перед счетчиком с фильтрующей способностью не более 500 мкм;

- наличие требуемой длины прямолинейных участков до и после счетчика, в зависимости от диаметра условного прохода счетчика;

- наличие сливного крана, установленного между счетчиком и вторым (по ходу движения воды) краном;

- наличие при вводе в квартиру крана со штуцером в качестве первичного средства пожаротушения;

1.5. Водомерные узлы допускается устанавливать на

Инв. № подл.	Подп. и дата	Взаим. инв. №	Инв. № дубл	Подп. и дата	Изм.	Лист.	№ докум.	Подп.	Дата.	Лист

стальные, медные, металлополимерные и пластмассовые трубопроводы, при надлежащей установке опорных конструкций, исключающих передачу на водомерный узел любого вида нагрузок от трубопроводов.

В качестве отвода от водомерного узла допускается применять гибкие шланги. Использовать гибкие шланги в качестве подвода к водомерному узлу допускается только по временной схеме. Обязательным условием является допустимость использования труб и шлангов в системе хозяйственно-питьевого водопровода.

1.6. Конструкция, порядок установки и эксплуатация водомерных узлов должны производиться в соответствии с требованиями действующих нормативных документов.

1.7. Диаметры условного прохода счетчиков должны согласовываться с представителями служб водопроводно-канализационного хозяйства (ВКХ) при наличии с этим предприятием договора на водопользование. В остальных случаях - с балансодержателем

водопроводных сетей (для ЖСК, ЖК, ТСЖ, кондоминиумы и т. д.) или представителями жилищно-эксплуатационной службы (ЖЭС), обслуживающей водопроводные сети (для муниципальных жилых объектов).

2. Требования к устройству водомерных узлов.

2.1. Водомерный узел рекомендуется устанавливать на подводящей водопроводной магистрали на объект или на отдельный санитарно-технический прибор сразу за запорным устройством и фильтром механической очистки.

2.2. Все санитарно-технические приборы объекта должны быть подключены через водомерный узел (узлы).

2.3. Местоположение водомерных узлов, их количества на объекте определяется водопотребителем и в обязательном порядке согласовывается с балансодержателем водопроводных сетей объекта или представителем ЖЭС. Согласование необходимо для исключения безучетного водопотребления, то есть использования санитарно-

Инв. № подл.	Подп. и дата
	Инв. № дубл
Инв. № подл.	Взаим. инв. №
	Подп. и дата

Изм.	Лист.	№ докум.	Подп.	Дата.	Лист
					4



Dу=15мм (номинальный расход 3,0м<sup>3</sup>/час) в различных исполнениях в зависимости от типа счетчика и места установки, для диаметров подводящего трубопровода dу=15....25мм. Допускаются другие варианты схем с соблюдением требований изложенных в данном альбоме, паспортах оборудования и действующих нормативных документах. Допускаются другие варианты схем с соблюдением требований изложенных в данном альбоме, паспортах оборудования и действующих нормативных документах.

4.2. Схемы, представленные в альбоме пригодны для холодного и горячего водоснабжения, что обусловлено использованием универсальных водосчетчиков ЭКО НОМ.

4.3. Рекомендуется применение счетчиков с импульсным выходом для возможности их последующего использования в системе передачи данных об объемах потребленной воды.

5. Монтаж и подготовка счетчика к работе

5.1. Перед монтажом счетчика следует удалить пластиковые предохранительные колпачки с патрубков счетчика.

5.2. Перед установкой счетчика следует проверить целостность пломбировочного хомута и наличие в паспорте клейма о первичной поверке. При этом заводской номер, указанный в паспорте, должен совпадать с номером, нанесенным на циферблат.

5.3. Трубопровод на участке монтажа водосчетчика должен иметь прямые участки не менее 3Dу до счетчика и 1 Dу после счетчика. (Dу - диаметр условного прохода водосчетчика). Соблюдение этого условия обеспечивается применением стандартных присоединительных полусгонов, входящих в комплект поставки водосчетчиков.

5.4. Трубопроводы до и после счетчика должны крепиться неподвижными опорами, чтобы предотвратить передачу на корпус счетчика усилий от температурной деформации трубопроводов и неточности монтажа.

5.5. При установке счетчика следует обращать внимание на то, чтобы направление потока соответствовало стрелке на корпусе счетчика.

5.6. Присоединение счетчика к трубопроводу должно быть плотным, без перекосов, с тем,

Инв. № подл.	Подп. и дата
	Инв. № дубл
Инв. № инв.	Взаим. инв.
	Подп. и дата

Изм.	Лист.	№ докум.	Подп.	Дата.	Лист 6





6.7. При появлении течи в элементах счетчика, остановке счетчика или появлении влаги в счетном механизме, счетчик необходимо демонтировать и отправить в ремонт.

6.8. Ремонт счетчика производится предприятием-изготовителем или специализированным ремонтным предприятием.

6.9. О всех ремонтах должны быть сделаны отметки в паспорте счетчика с указанием даты, причины выхода счетчика из строя и характера произведенного ремонта.

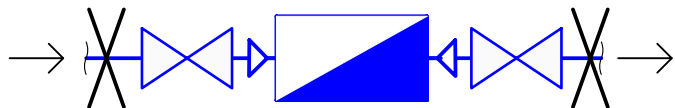
6.10. После ремонта счетчик подвергается внеплановой проверке.

6.11. Периодичность плановых проверок водосчетчика указана в его паспорте.

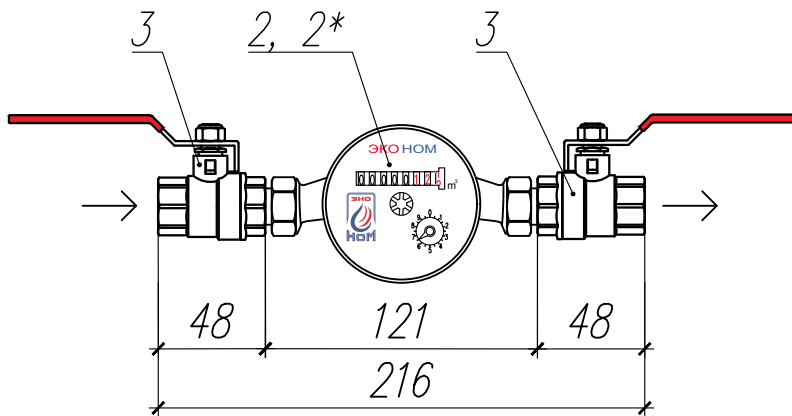
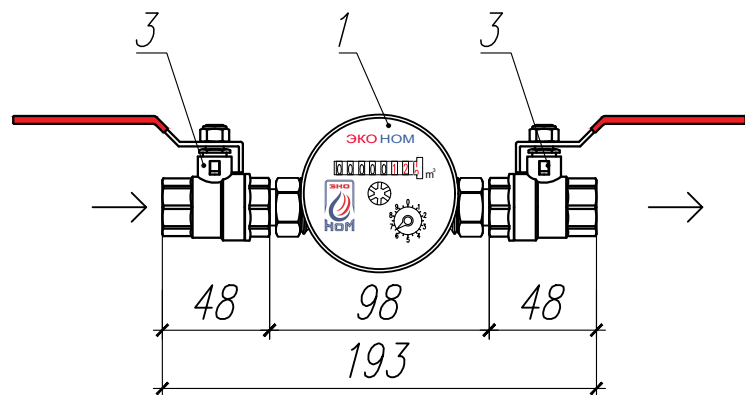
Инв. № подл.	Подп. и дата				Лист
	Инв. № дубл				
	Взаим. инв. №				
	Подп. и дата				
	Инв. № инв.				
Изм.	Лист.	№ докум.	Подп.	Дата.	8

Инв. № подл.	Подп. и дата	Взам. инв. №	Инв. № дубл.	Подп. и дата

Схема



Габаритный чертеж



Спецификация элементов

№ поз	Наименование	Артикулы	Кол-во
1	Счетчик универсальный для холодной и горячей воды «ЭКО НОМ» одноструйный сухходный.	ЭКОНОМ-СВ-15-110	1
2		ЭКОНОМ-СВ-15-80	1
2*	Счетчик универсальный для холодной и горячей воды «ЭКО НОМ» одноструйный сухходный с импульсным выходом.	ЭКОНОМ-СВ-15-80И	1
3	Кран шаровый для счетчиков Ду-15	ЭКОНОМ-ШК-15	2

Изм.	Лист	№ Докум.	Подп.	Дата



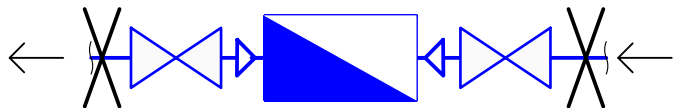
ТИПОВЫЕ РЕШЕНИЯ ЭКО НОМ

Лист

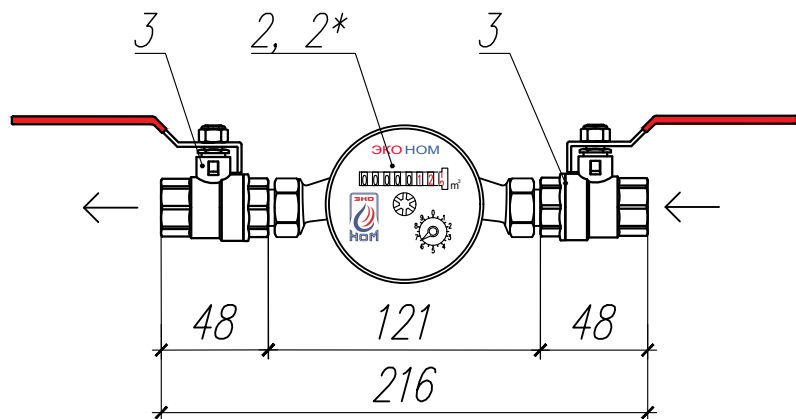
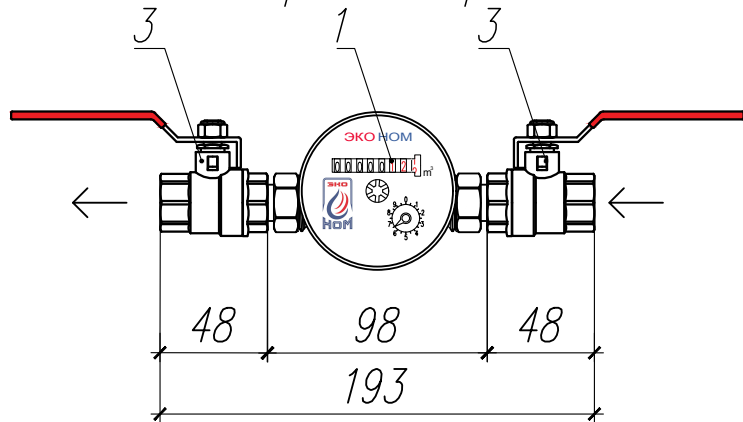
9

Инв. № подл.	Подп. и дата	Взам. инв. №	Инв. № дубл.	Подп. и дата

Схема



Габаритный чертеж



Спецификация элементов

№ поз	Наименование	Артикулы	Кол-во
1	Счетчик универсальный для холодной и горячей воды «ЭКО НОМ» одноструйный сухходный.	ЭКОНОМ-СВ-15-110	1
2		ЭКОНОМ-СВ-15-80	1
2*	Счетчик универсальный для холодной и горячей воды «ЭКО НОМ» одноструйный сухходный с импульсным выходом.	ЭКОНОМ-СВ-15-80И	1
3	Кран шаровый для счетчиков Ду-15	ЭКОНОМ-ШК-15	2

Изм.	Лист	№ Докум.	Подп.	Дата



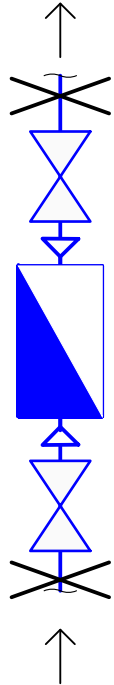
ТИПОВЫЕ РЕШЕНИЯ ЭКО НОМ

Лист

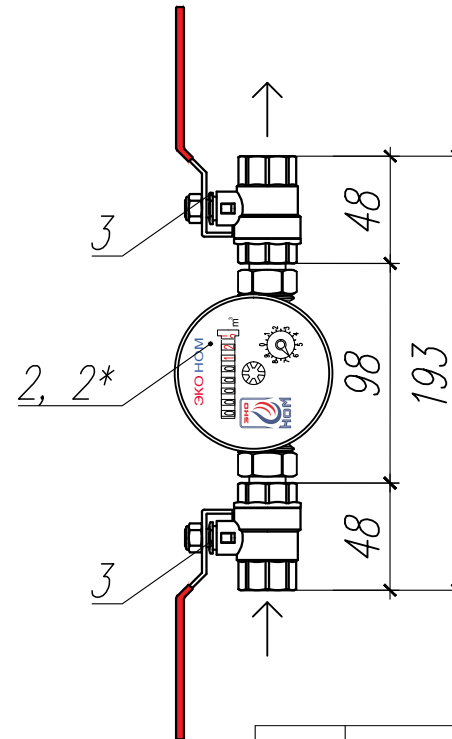
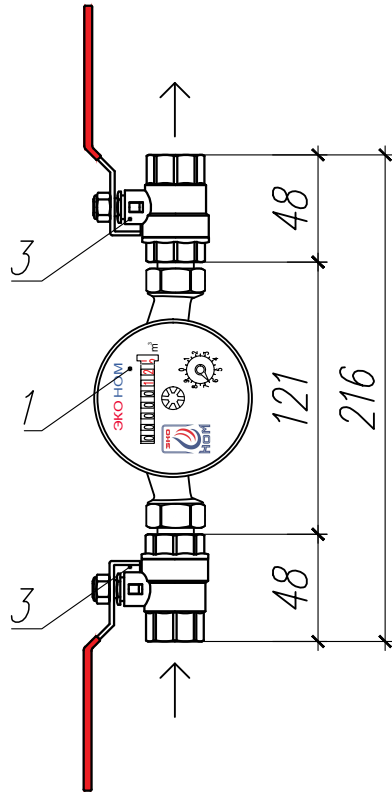
10

Инв. № подл.	Подп. и дата	Взам. инв. №	Инв. № дубл.	Подп. и дата

Схема



Габаритный чертеж



Спецификация элементов

№ поз	Наименование	Артикулы	Кол-во
1	Счетчик универсальный для холодной и горячей воды «ЭКО НОМ» одноструйный сухходный.	ЭКОНОМ-СВ-15-110	1
2		ЭКОНОМ-СВ-15-80	1
2*	Счетчик универсальный для холодной и горячей воды «ЭКО НОМ» одноструйный сухходный с импульсным выходом.	ЭКОНОМ-СВ-15-80И	1
3	Кран шаровый для счетчиков Ду-15	ЭКОНОМ-ШК-15	2

Изм.	Лист	№ Докум.	Подп.	Дата



ТИПОВЫЕ РЕШЕНИЯ ЭКО НОМ

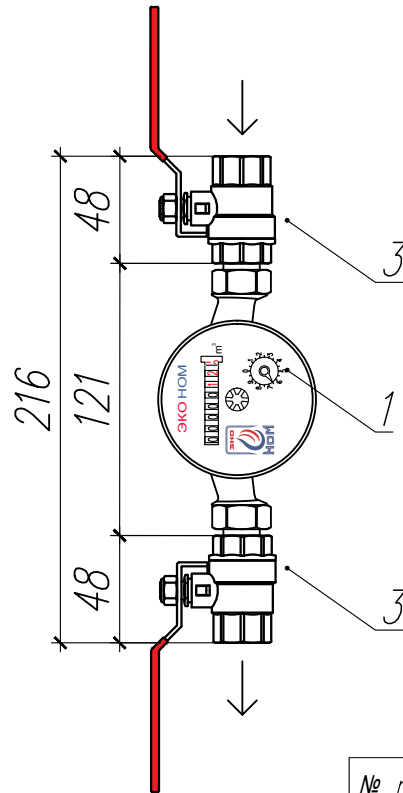
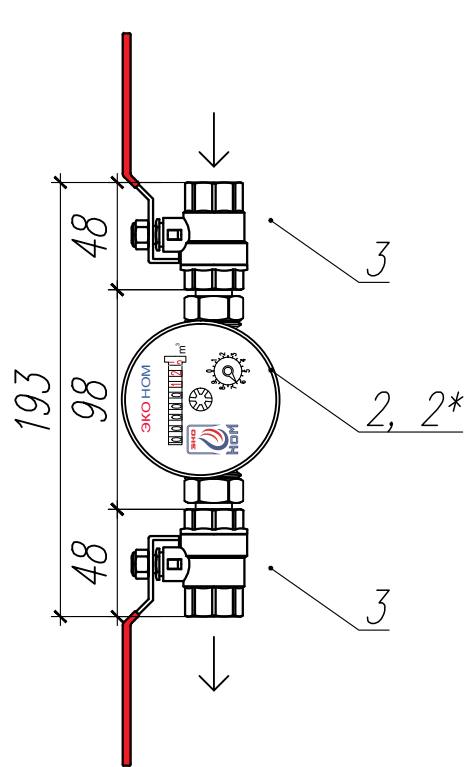
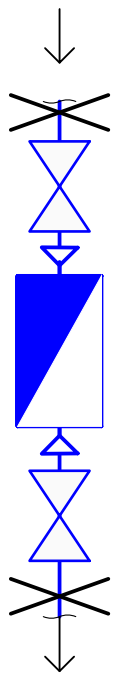
Лист

11

Инв. № подл.	Подп. и дата	Взам. инв. №	Инв. № дубл.	Подп. и дата

Схема

Габаритный чертеж



Спецификация элементов

№ поз	Наименование	Артикулы	Кол-во
1	Счетчик универсальный для холодной и горячей воды «ЭКО НОМ» одноструйный сухходный.	ЭКОНОМ-СВ-15-110	1
2		ЭКОНОМ-СВ-15-80	1
2*	Счетчик универсальный для холодной и горячей воды «ЭКО НОМ» одноструйный сухходный с импульсным выходом.	ЭКОНОМ-СВ-15-80И	1
3	Кран шаровый для счетчиков Ду-15	ЭКОНОМ-ШК-15	2

Изм.	Лист	№ Докум.	Подп.	Дата



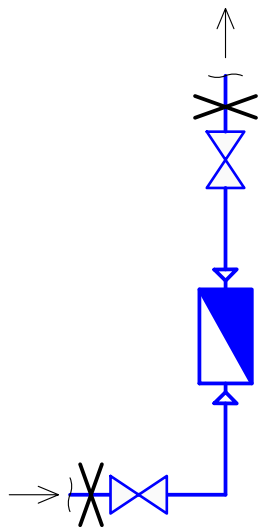
ТИПОВЫЕ РЕШЕНИЯ ЭКО НОМ

Лист

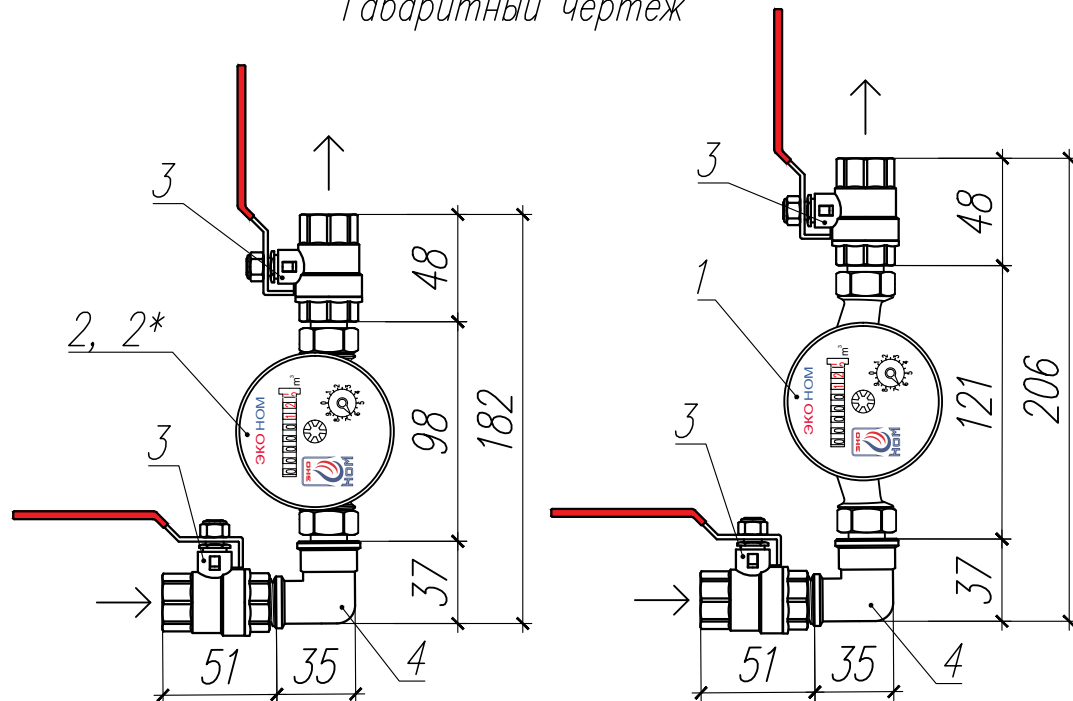
12

Инв. № подл.	Подп. и дата	Взам. инв. №	Инв. № дубл.	Подп. и дата

Схема



Габаритный чертеж



Спецификация элементов

№ поз	Наименование	Артикулы	Кол-во
1	Счетчик универсальный для холодной и горячей воды «ЭКО НОМ» одноструйный сухходный.	ЭКОНОМ-СВ-15-110	1
2		ЭКОНОМ-СВ-15-80	1
2*	Счетчик универсальный для холодной и горячей воды «ЭКО НОМ» одноструйный сухходный с импульсным выходом.	ЭКОНОМ-СВ-15-80И	1
3	Кран шаровый для счетчиков Ду-15	ЭКОНОМ-ШК-15	2
4	Угол 1/2 вн- и 1/2 нн.	ЭКОНОМ-У	1

Изм.	Лист	№ Докум.	Подп.	Дата



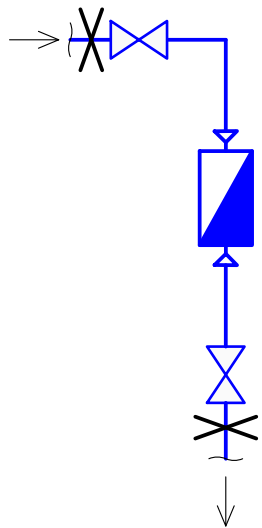
ТИПОВЫЕ РЕШЕНИЯ ЭКО НОМ

Лист

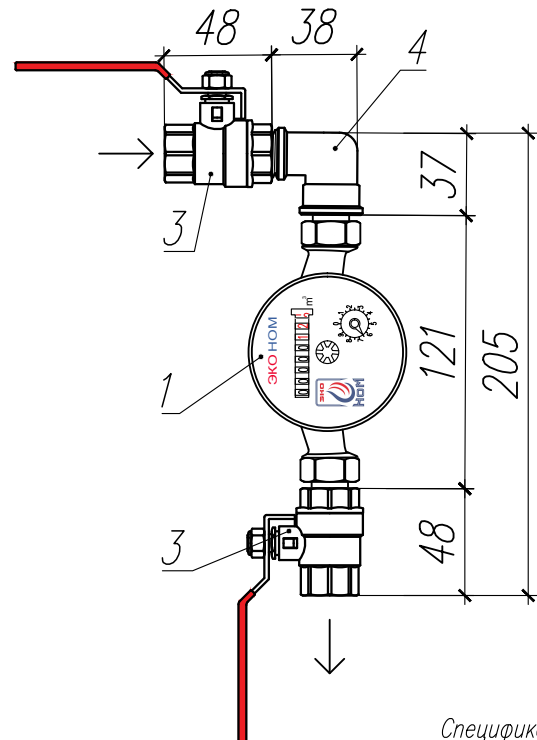
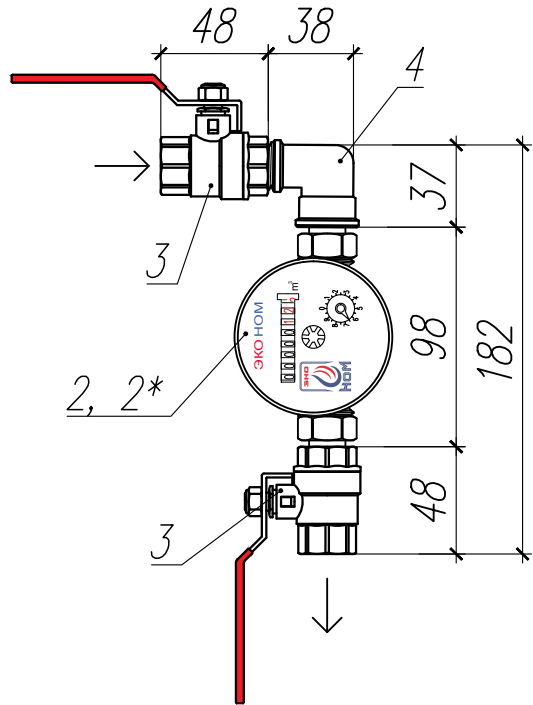
13

Инв. № подл.	Подп. и дата	Взам. инв. №	Инв. № дубл.	Подп. и дата

Схема



Габаритный чертеж



Спецификация элементов

№ поз	Наименование	Артикулы	Кол-во
1	Счетчик универсальный для холодной и горячей воды «ЭКО НОМ» одноструйный сухоходный.	ЭКОНОМ-СВ-15-110	1
2		ЭКОНОМ-СВ-15-80	1
2*	Счетчик универсальный для холодной и горячей воды «ЭКО НОМ» одноструйный сухоходный с импульсным выходом.	ЭКОНОМ-СВ-15-80И	1
3	Кран шаровый для счетчиков Ду-15	ЭКОНОМ-ШК-15	2
4	Угол 1/2 вн- и 1/2 вн.	ЭКОНОМ-У	1

Изм.	Лист	№ Докум.	Подп.	Дата



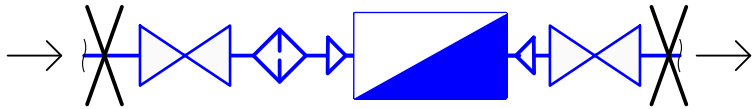
ТИПОВЫЕ РЕШЕНИЯ ЭКО НОМ

Лист

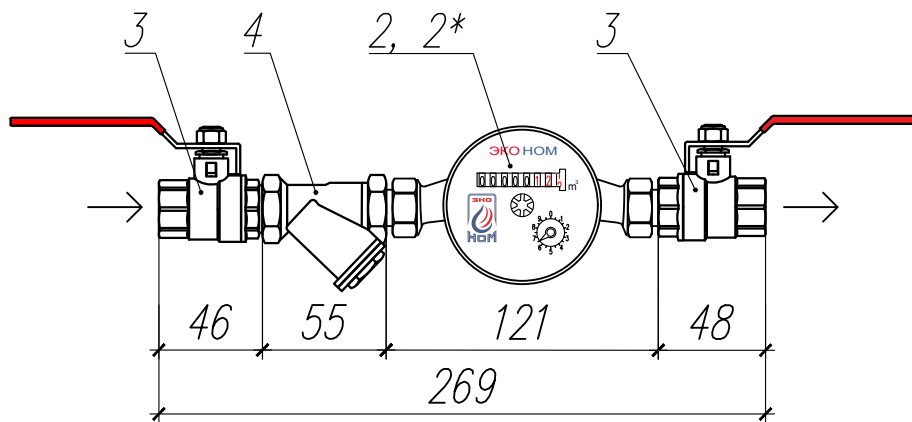
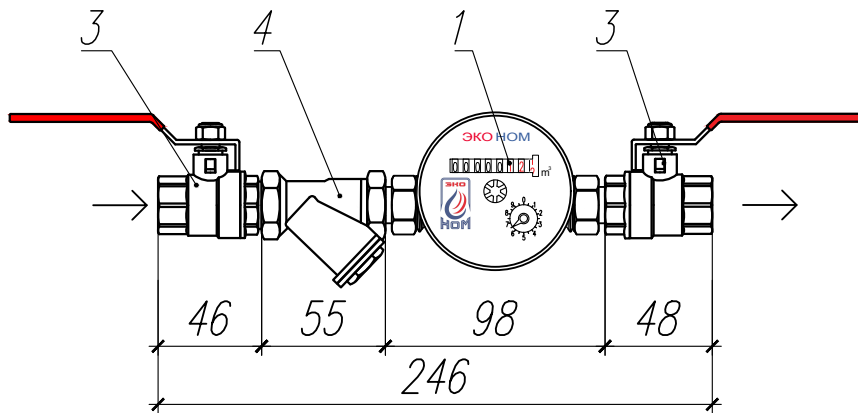
14

Инв. № подл.	Подп. и дата	Взам. инв. №	Инв. № дубл.	Подп. и дата

Схема



Габаритный чертеж



Спецификация элементов

№ поз	Наименование	Артикулы	Кол-во
1	Счетчик универсальный для холодной и горячей воды «ЭКО НОМ» одноструйный сухходный.	ЭКОНОМ-СВ-15-110	1
2		ЭКОНОМ-СВ-15-80	1
2*	Счетчик универсальный для холодной и горячей воды «ЭКО НОМ» одноструйный сухходный с импульсным выходом.	ЭКОНОМ-СВ-15-80И	1
3	Кран шаровый для счетчиков Ду-15	ЭКОНОМ-ШК-15	2
4	Фильтр осадочный Ду-15	ЭКОНОМ-ФГО-15	1

Изм.	Лист	№ Докум.	Подп.	Дата



ТИПОВЫЕ РЕШЕНИЯ ЭКОНОМ

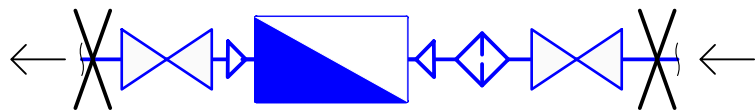
Лист

15

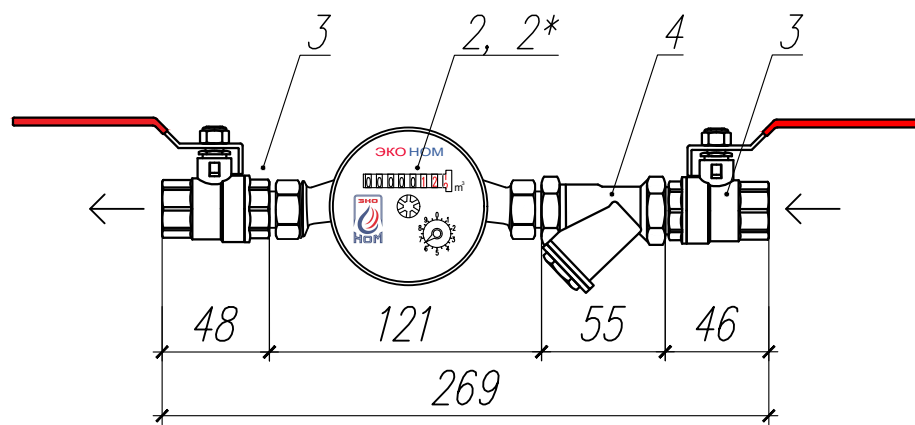
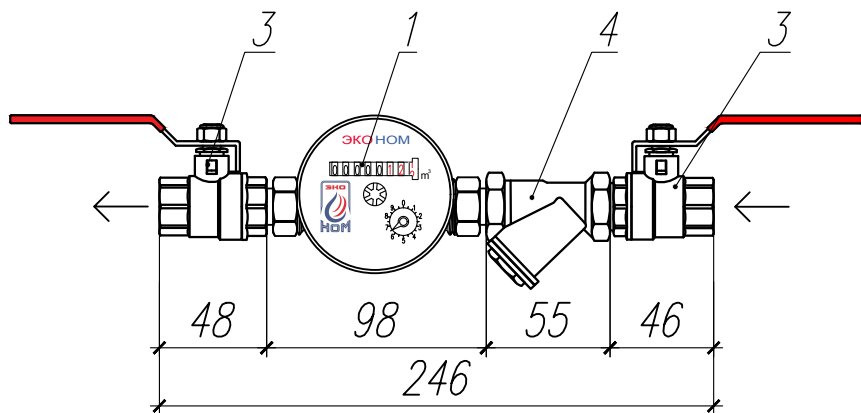


Инв. № подл.	Подп. и дата	Взам. инв. №	Инв. № дубл.	Подп. и дата

Схема



Габаритный чертеж



Спецификация элементов

№ поз	Наименование	Артикулы	Кол-во
1	Счетчик универсальный для холодной и горячей воды «ЭКО НОМ» одноструйный сухходный.	ЭКОНОМ-СВ-15-110	1
2		ЭКОНОМ-СВ-15-80	1
2*	Счетчик универсальный для холодной и горячей воды «ЭКО НОМ» одноструйный сухходный с импульсным выходом.	ЭКОНОМ-СВ-15-80И	1
3	Кран шаровый для счетчиков Ду-15	ЭКОНОМ-ШК-15	2
4	Фильтр осадочный Ду-15	ЭКОНОМ-ФГО-15	1

Изм.	Лист	№ Докум.	Подп.	Дата



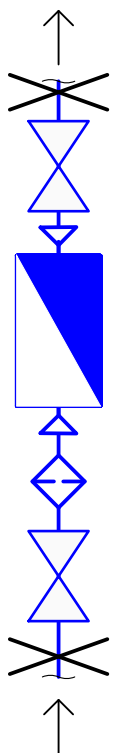
ТИПОВЫЕ РЕШЕНИЯ ЭКО НОМ

Лист

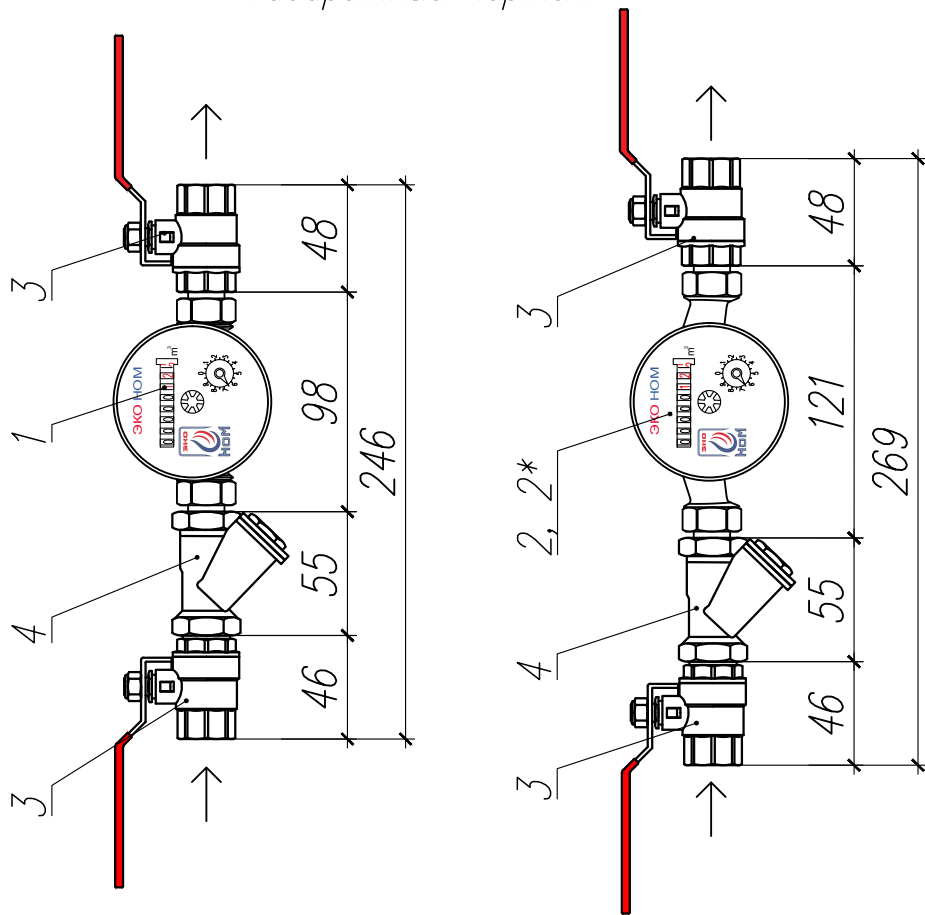
16

Инв. № подл.	Подп. и дата	Взам. инв. №	Инв. № дубл.	Подп. и дата

Схема



Габаритный чертеж



Спецификация элементов

№ поз	Наименование	Артикулы	Кол-во
1	Счетчик универсальный для холодной и горячей воды «ЭКО НОМ» одноструйный сухходный.	ЭКОНОМ-СВ-15-110	1
2		ЭКОНОМ-СВ-15-80	1
2*	Счетчик универсальный для холодной и горячей воды «ЭКО НОМ» одноструйный сухходный с импульсным выходом.	ЭКОНОМ-СВ-15-80И	1
3	Кран шаровый для счетчиков Ду-15	ЭКОНОМ-ШК-15	2
4	Фильтр осадочный Ду-15	ЭКОНОМ-ФГО-15	1

Изм.	Лист	№ Докум.	Подп.	Дата



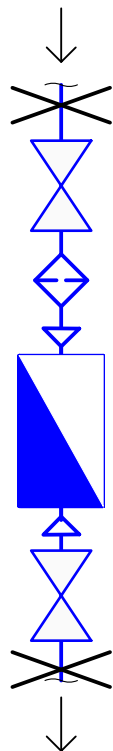
ТИПОВЫЕ РЕШЕНИЯ ЭКО НОМ

Лист

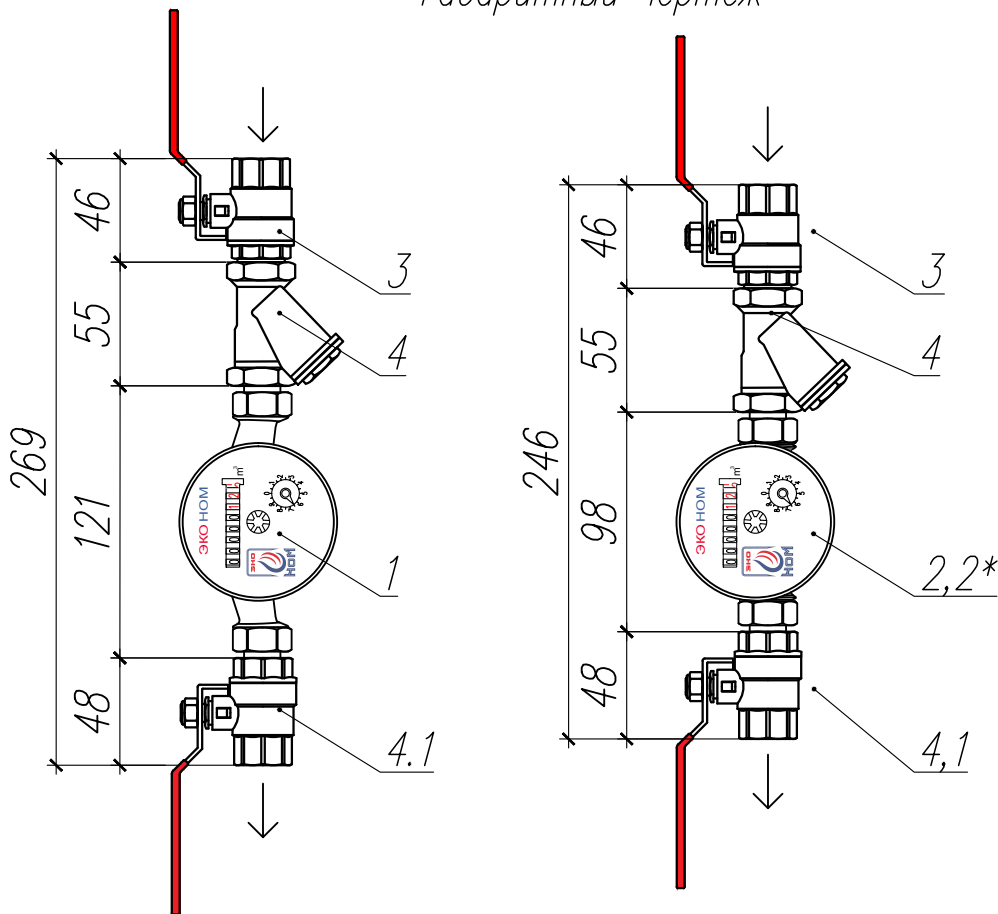
17

Инв. № подл.	Подп. и дата	Взам. инв. №	Инв. № дубл.	Подп. и дата

Схема



Габаритный чертеж



Спецификация элементов

№ поз	Наименование	Артикулы	Кол-во
1	Счетчик универсальный для холодной и горячей воды «ЭКО НОМ» одноструйный сухоходный.	ЭКОНОМ-СВ-15-110	1
2		ЭКОНОМ-СВ-15-80	1
2*	Счетчик универсальный для холодной и горячей воды «ЭКО НОМ» одноструйный сухоходный с импульсным выходом.	ЭКОНОМ-СВ-15-80И	1
3	Кран шаровый для счетчиков Ду-15	ЭКОНОМ-ШК-15	2
4	Фильтр осадочный Ду-15	ЭКОНОМ-ФГО-15	1

Изм.	Лист	№ Докум.	Подп.	Дата



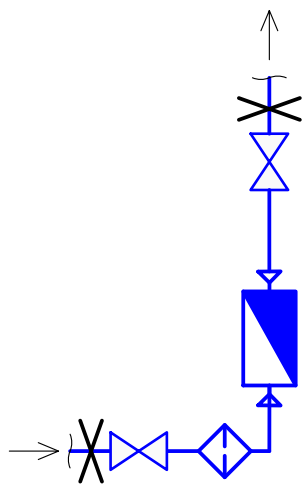
ТИПОВЫЕ РЕШЕНИЯ ЭКО НОМ

Лист

18

Инв. № подл.	Подп. и дата	Взам. инв. №	Инв. № дубл.	Подп. и дата

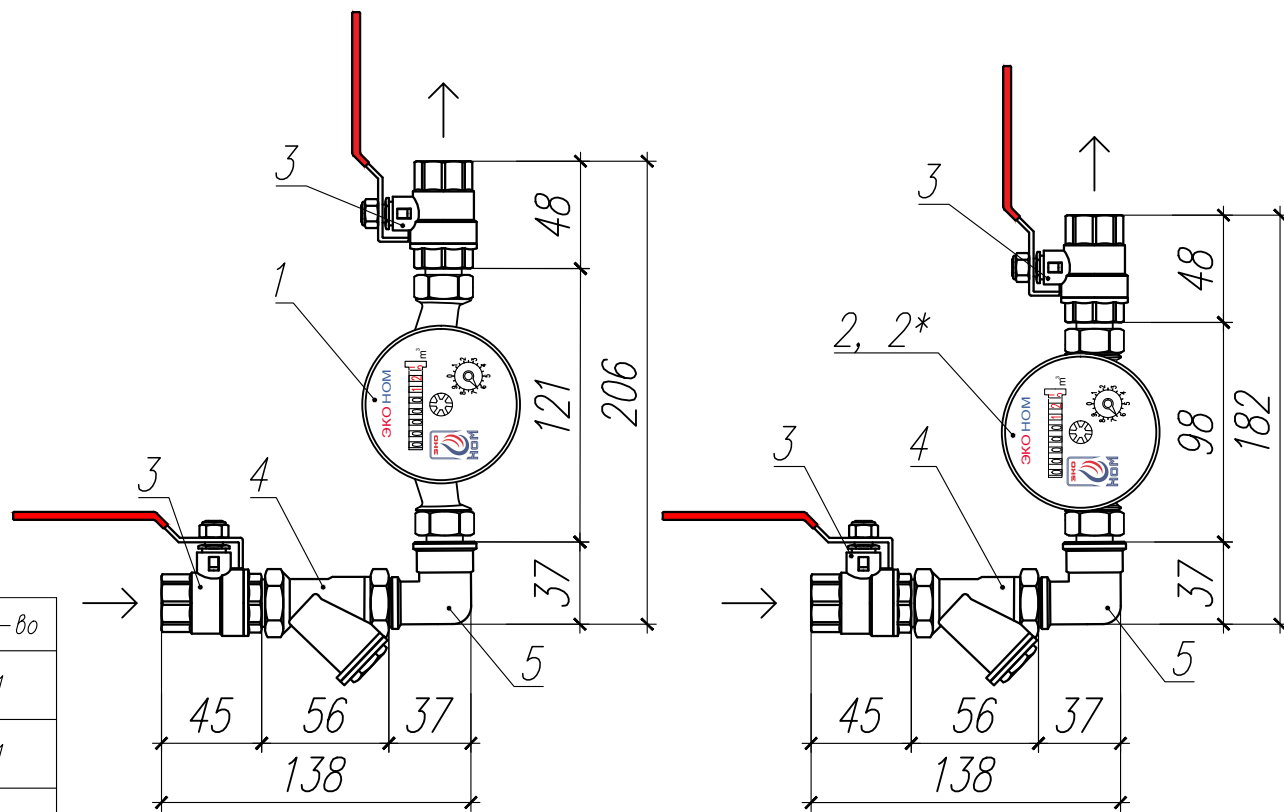
Схема



Спецификация элементов

№ поз	Наименование	Артикулы	Кол-во
1	Счетчик универсальный для холодной и горячей воды «ЭКО НОМ» одноструйный сухходный.	ЭКОНОМ-СВ-15-110	1
2	Счетчик универсальный для холодной и горячей воды «ЭКО НОМ» одноструйный сухходный.	ЭКОНОМ-СВ-15-80	1
2*	Счетчик универсальный для холодной и горячей воды «ЭКО НОМ» одноструйный сухходный с импульсным выходом.	ЭКОНОМ-СВ-15-80И	1
3	Кран шаровый для счетчиков Ду-15	ЭКОНОМ-ШК-15	2
4	Фильтр осадочный Ду-15	ЭКОНОМ-ФГО-15	1
5	Угол 1/2 вн- и 1/2 нн.	ЭКОНОМ-У	1

Габаритный чертеж



Изм.	Лист	№ Докум.	Подп.	Дата



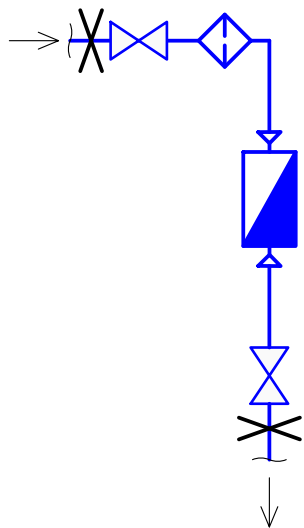
ТИПОВЫЕ РЕШЕНИЯ ЭКО НОМ

Лист

19

Инв. № подл.	Подп. и дата	Взам. инв. №	Инв. № дубл.	Подп. и дата

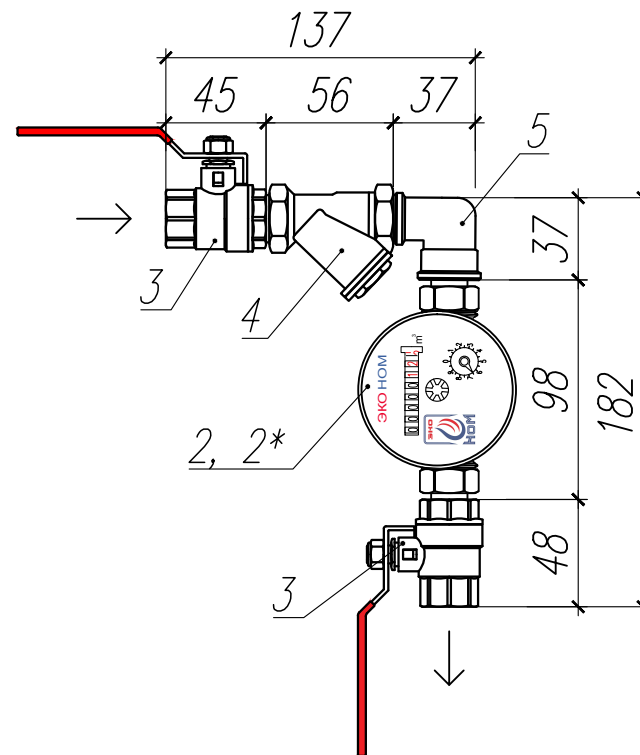
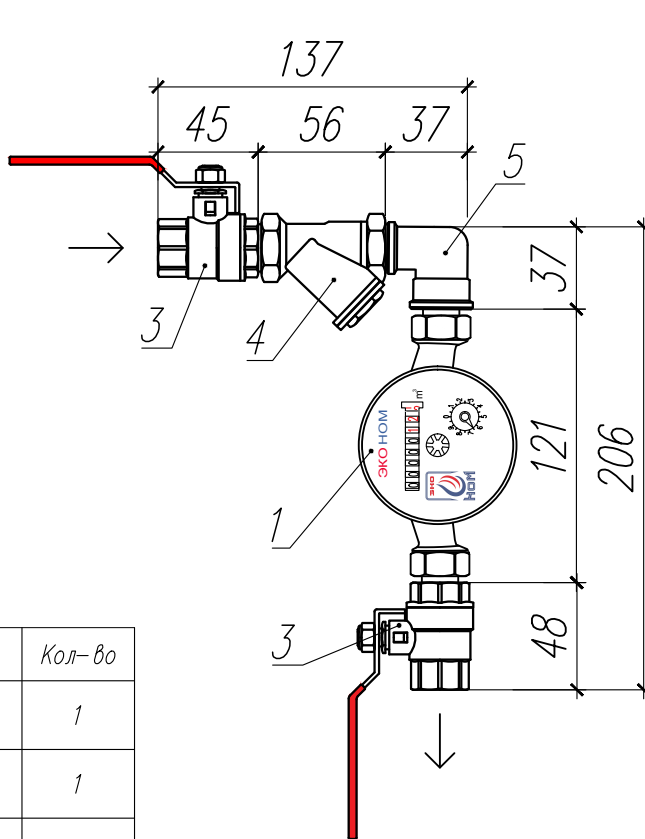
Схема



Спецификация элементов

№ поз	Наименование	Артикулы	Кол-во
1	Счетчик универсальный для холодной и горячей воды «ЭКО НОМ» одноструйный сухоходный.	ЭКОНОМ-СВ-15-110	1
2		ЭКОНОМ-СВ-15-80	1
2*	Счетчик универсальный для холодной и горячей воды «ЭКО НОМ» одноструйный сухоходный с импульсным выходом.	ЭКОНОМ-СВ-15-80И	1
3	Кран шаровый для счетчиков Ду-15	ЭКОНОМ-ШК-15	2
4	Фильтр осадочный Ду-15	ЭКОНОМ-ФГО-15	1
5	Угол 1/2 вн- и 1/2 вн.	ЭКОНОМ-У	1

Габаритный чертеж



Изм.	Лист	№ Докум.	Подп.	Дата



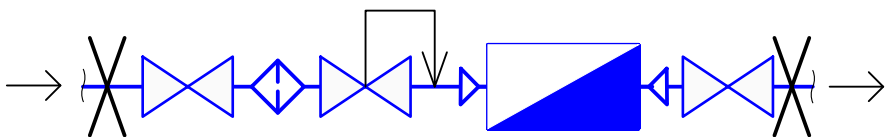
ТИПОВЫЕ РЕШЕНИЯ ЭКО НОМ

Лист

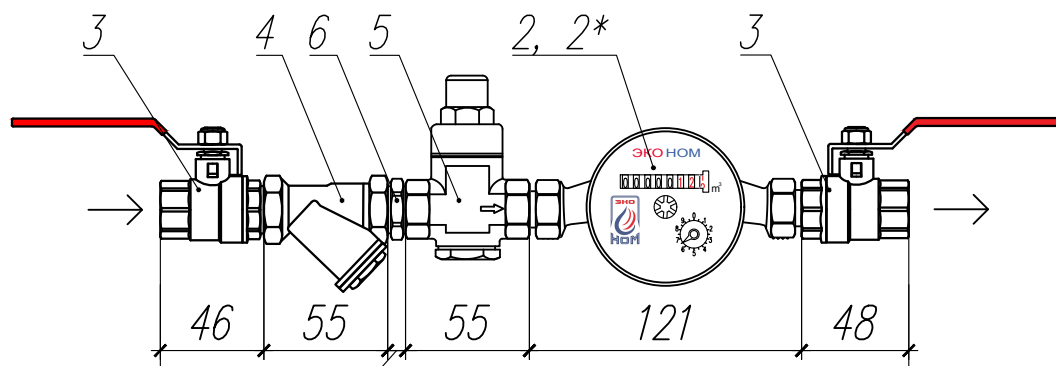
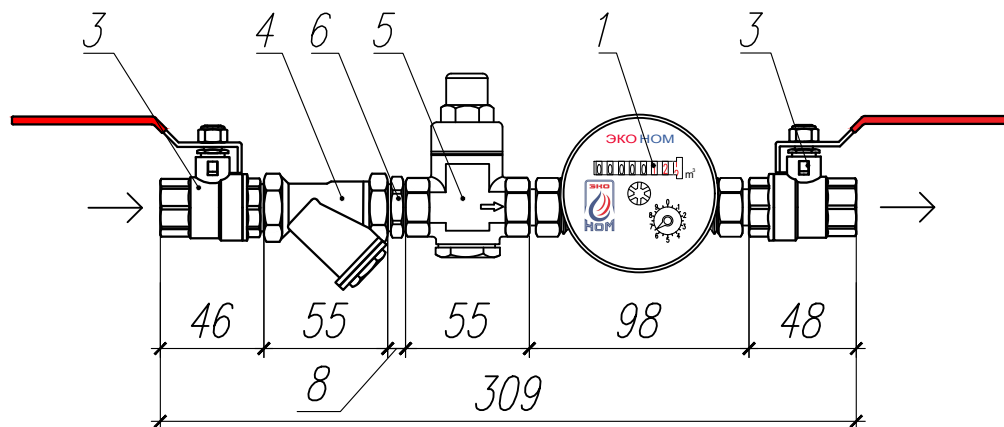
20

Инв. № подл.	Подп. и дата	Взам. инв. №	Инв. № дубл.	Подп. и дата

Схема



Габаритный чертеж



Спецификация элементов

№ поз	Наименование	Артикулы	Кол-во
1	Счетчик универсальный для холодной и горячей воды «ЭКО НОМ» одноструйный сухходный.	ЭКОНОМ-СВ-15-110	1
2		ЭКОНОМ-СВ-15-80	1
2*	Счетчик универсальный для холодной и горячей воды «ЭКО НОМ» одноструйный сухходный с импульсным выходом.	ЭКОНОМ-СВ-15-80И	1
3	Кран шаровый для счетчиков Ду-15	ЭКОНОМ-ШК-15	2
4	Фильтр осадочный Ду-15	ЭКОНОМ-ФГО-15	1
5	Редуктор давления РД-Ф Ду15	ЭКОНОМ-РД-Ф-15	1
6	Ниппель Ду-15	ЭКОНОМ-Н-15	1

Изм.	Лист	№ Докум.	Подп.	Дата



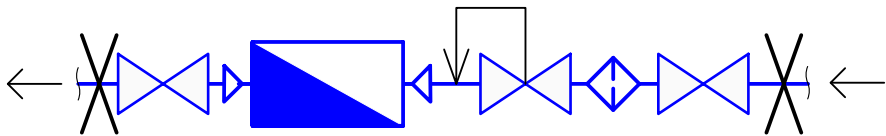
ТИПОВЫЕ РЕШЕНИЯ ЭКО НОМ

Лист

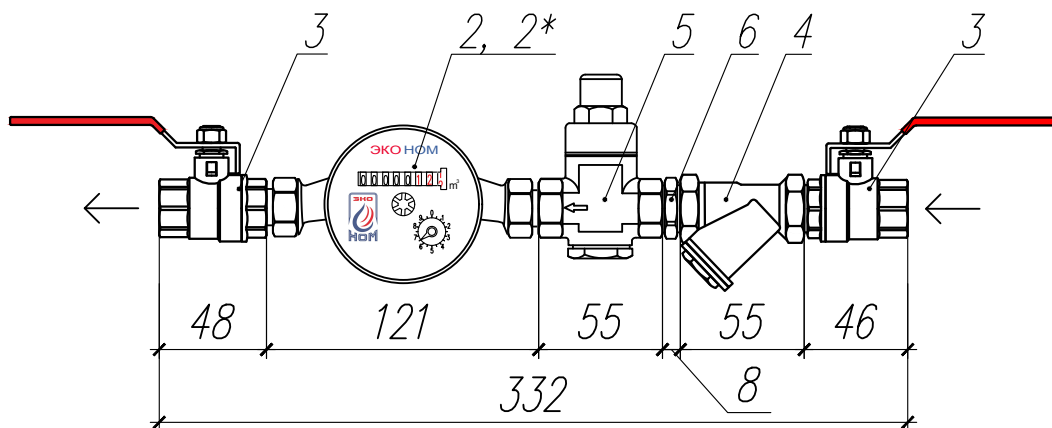
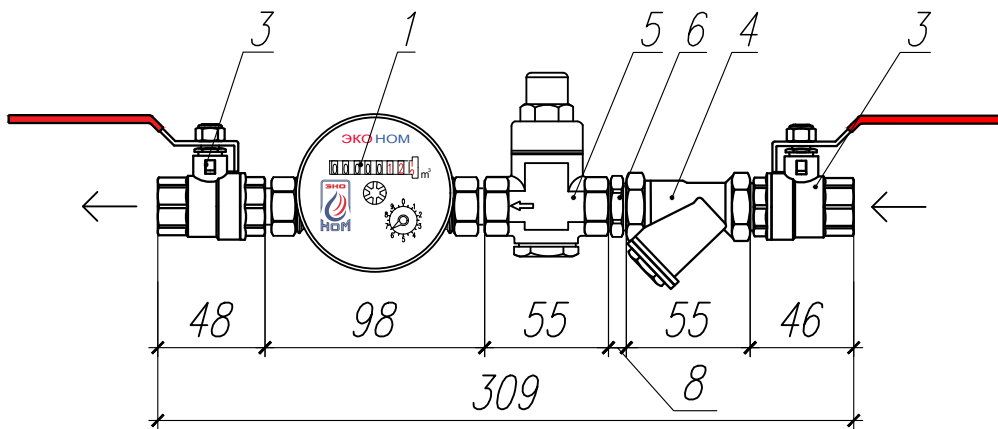
21

Инв. № подл.	Подп. и дата	Взам. инв. №	Инв. № дубл.	Подп. и дата

Схема



Габаритный чертеж



Спецификация элементов

№ поз	Наименование	Артикулы	Кол-во
1	Счетчик универсальный для холодной и горячей воды «ЭКО НОМ» одноструйный сухходный.	ЭКОНОМ-СВ-15-110	1
2		ЭКОНОМ-СВ-15-80	1
2*	Счетчик универсальный для холодной и горячей воды «ЭКО НОМ» одноструйный сухходный с импульсным выходом.	ЭКОНОМ-СВ-15-80И	1
3	Кран шаровый для счетчиков Ду-15	ЭКОНОМ-ШК-15	2
4	Фильтр осадочный Ду-15	ЭКОНОМ-ФГО-15	1
5	Редуктор давления РД-Ф Ду15	ЭКОНОМ-РД-Ф-15	1
6	Ниппель Ду-15	ЭКОНОМ-Н-15	1

Изм. Лист	№ Докум.	Подп.	Дата	



ТИПОВЫЕ РЕШЕНИЯ ЭКО НОМ

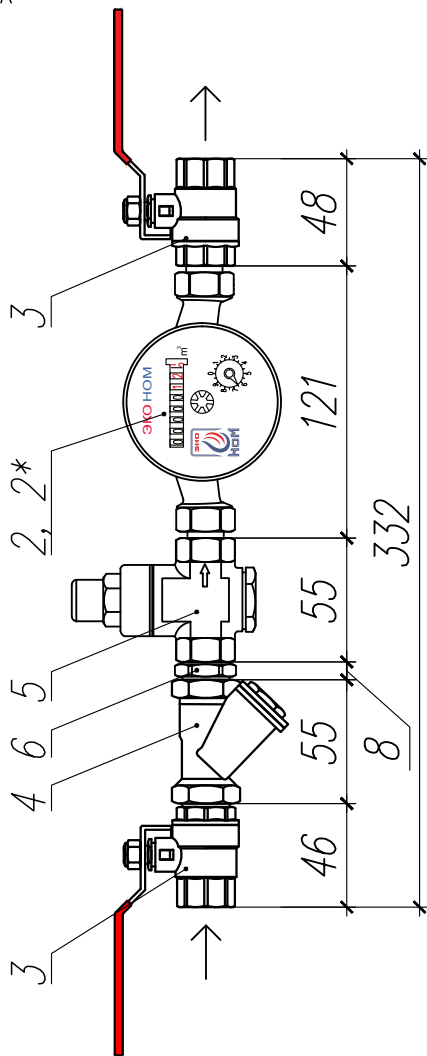
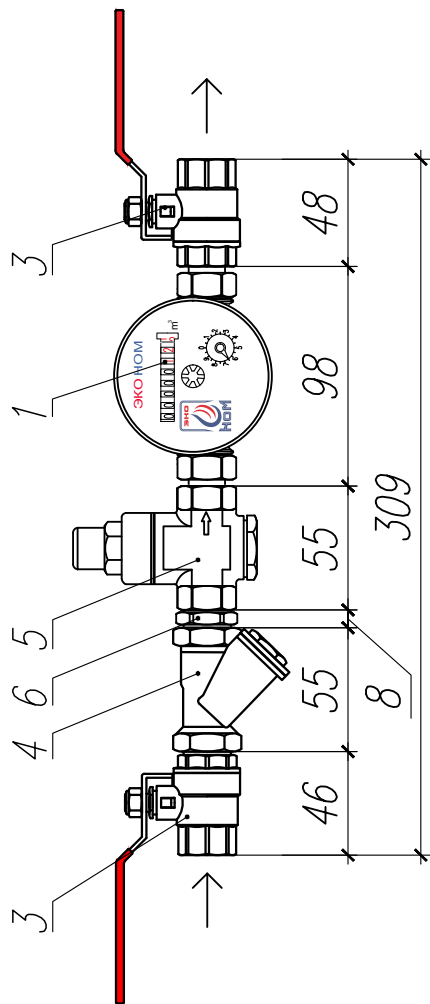
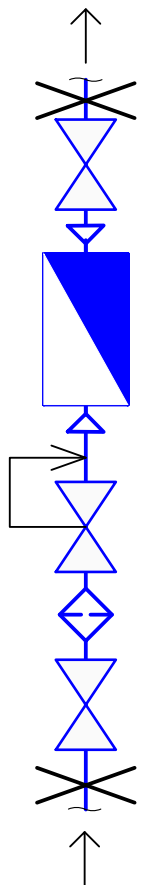
Лист

22

Инв. № подл.	Подп. и дата	Взам. инв. №	Инв. № дубл.	Подп. и дата

Схема

Габаритный чертеж



Спецификация элементов

№ поз	Наименование	Артикулы	Кол-во
1	Счетчик универсальный для холодной и горячей воды «ЭКО НОМ» одноструйный сухходный.	ЭКОНОМ-СВ-15-110	1
2		ЭКОНОМ-СВ-15-80	1
2*	Счетчик универсальный для холодной и горячей воды «ЭКО НОМ» одноструйный сухходный с импульсным выходом.	ЭКОНОМ-СВ-15-80И	1
3	Кран шаровый для счетчиков Ду-15	ЭКОНОМ-ШК-15	2
4	Фильтр осадочный Ду-15	ЭКОНОМ-ФГО-15	1
5	Редуктор давления РД-Ф Ду15	ЭКОНОМ-РД-Ф-15	1
6	Ниппель Ду-15	ЭКОНОМ-Н-15	1

Изм.	Лист	№ Докум.	Подп.	Дата



ТИПОВЫЕ РЕШЕНИЯ ЭКО НОМ

Лист

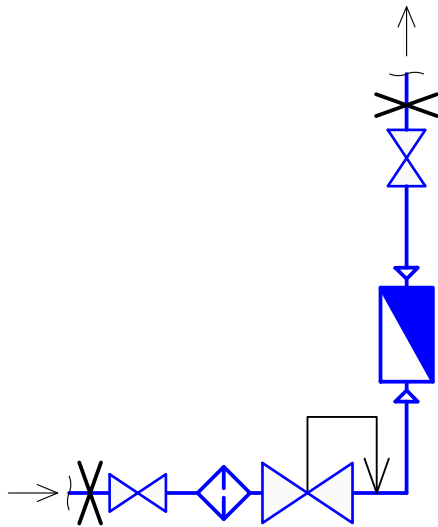
23





Инв. № подл.	Подп. и дата	Взам. инв. №	Инв. № дубл.	Подп. и дата

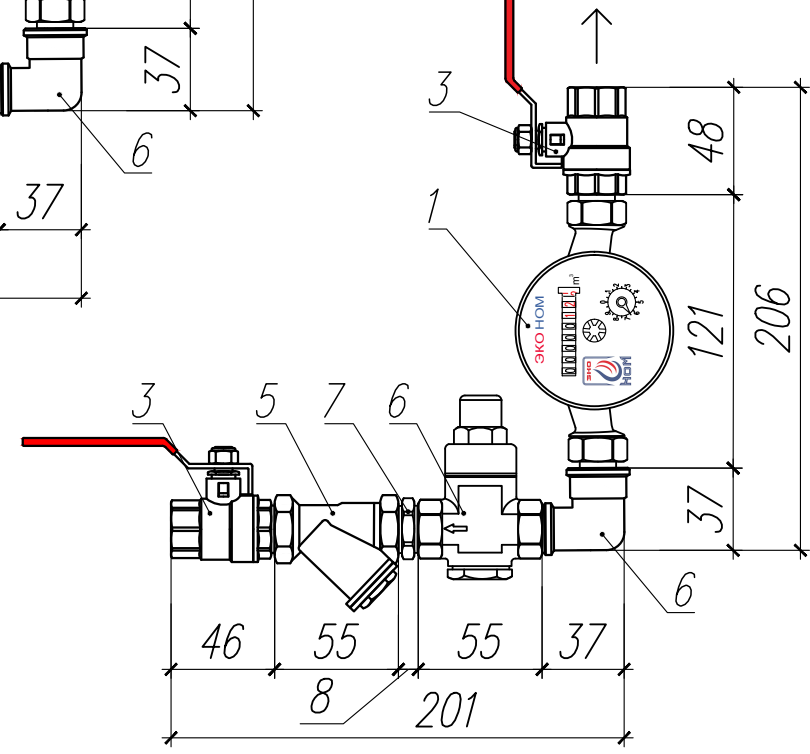
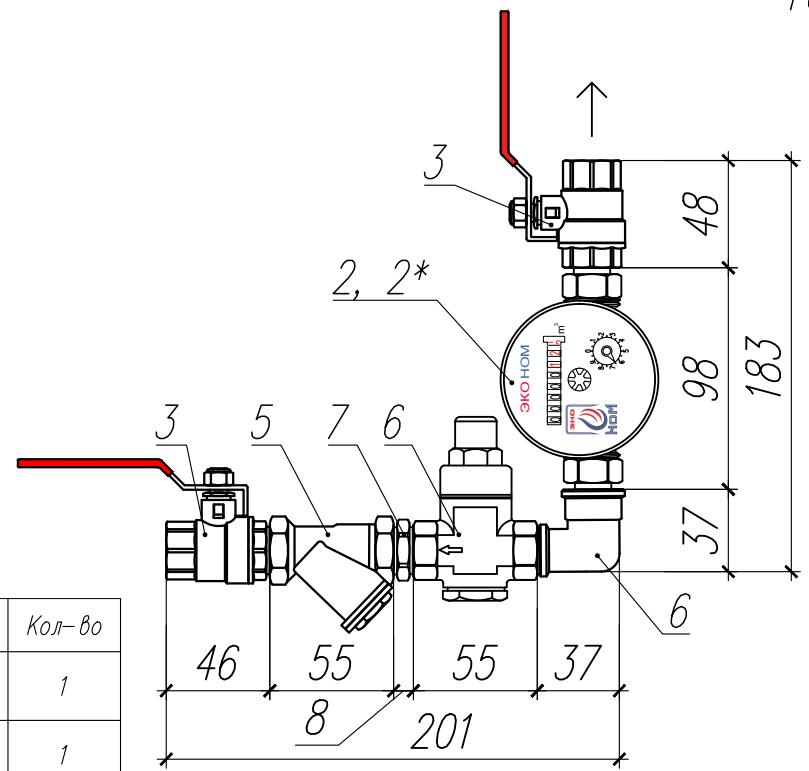
Схема



Спецификация элементов

№ поз	Наименование	Артикулы	Кол-во
1	Счетчик универсальный для холодной и горячей воды «ЭКО НОМ» одноструйный сухоходный	ЭКОНОМ-СВ-15-110	1
2		ЭКОНОМ-СВ-15-80	1
2*	Счетчик универсальный для холодной и горячей воды «ЭКО НОМ» одноструйный сухоходный с импульсным выходом	ЭКОНОМ-СВ-15-80И	1
3	Кран шаровый для счетчиков Ду-15	ЭКОНОМ-ШК-15	2
4	Фильтр осадочный Ду-15	ЭКОНОМ-ФГО-15	1
5	Редуктор давления РД-Ф Ду15	ЭКОНОМ-РД-Ф-15	1
6	Угол 1/2 вн- и 1/2 нн.	ЭКОНОМ-У	1
7	Ниппель Ду-15	ЭКОНОМ-Н-15	1

Габаритный чертеж



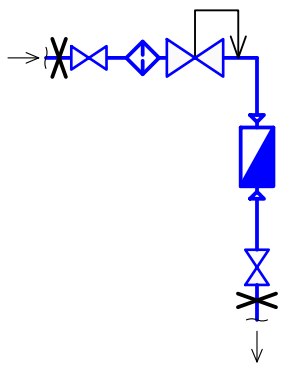
Изм.	Лист	№ Докум.	Подп.	Дата



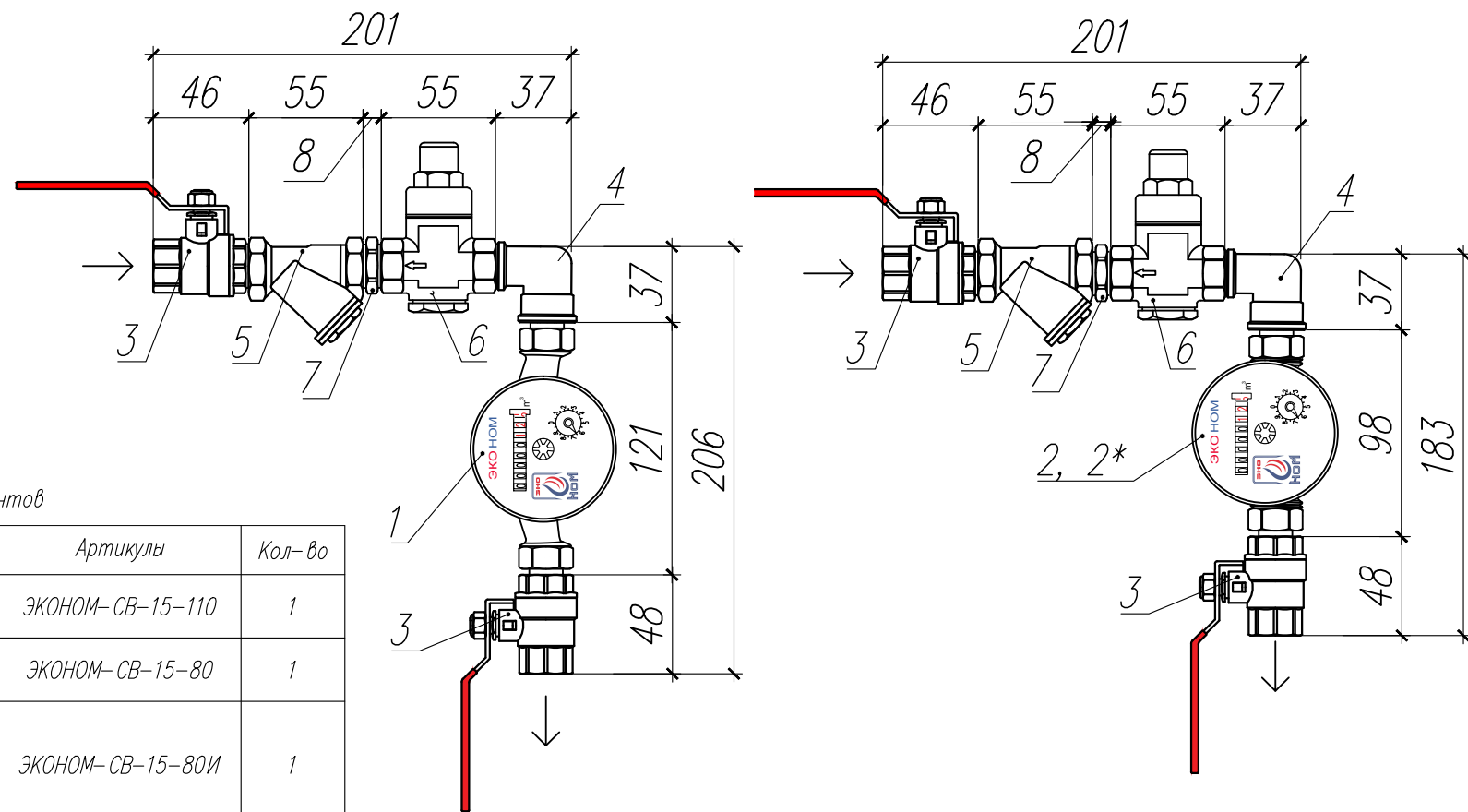
ТИПОВЫЕ РЕШЕНИЯ ЭКО НОМ

Инв. № подл.	Подп. и дата	Взам. инв. №	Инв. № дубл.	Подп. и дата

Схема



Габаритный чертеж



Спецификация элементов

№ поз	Наименование	Артикулы	Кол-во
1	Счетчик универсальный для холодной и горячей воды «ЭКО НОМ» одноструйный сухоходный.	ЭКОНОМ-СВ-15-110	1
2		ЭКОНОМ-СВ-15-80	1
2*	Счетчик универсальный для холодной и горячей воды «ЭКО НОМ» одноструйный сухоходный с импульсным выходом.	ЭКОНОМ-СВ-15-80И	1
3	Кран шаровый для счетчиков Ду-15	ЭКОНОМ-ШК-15	2
4	Фильтр осадочный Ду-15	ЭКОНОМ-ФГО-15	1
5	Редуктор давления РД-Ф Ду15	ЭКОНОМ-РД-Ф-15	1
6	Угол 1/2 вн- и 1/2 нн.	ЭКОНОМ-У	1
7	Ниппель Ду-15	ЭКОНОМ-Н-15	1

Изм.	Лист	№ Докум.	Подп.	Дата



ТИПОВЫЕ РЕШЕНИЯ ЭКО НОМ

Лист

26

Перв. примен.

Справ. №

Подп. и дата

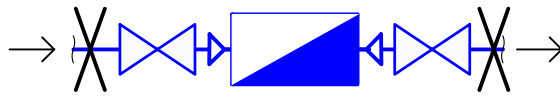
Инв. № дубл.

Взам. инв. №

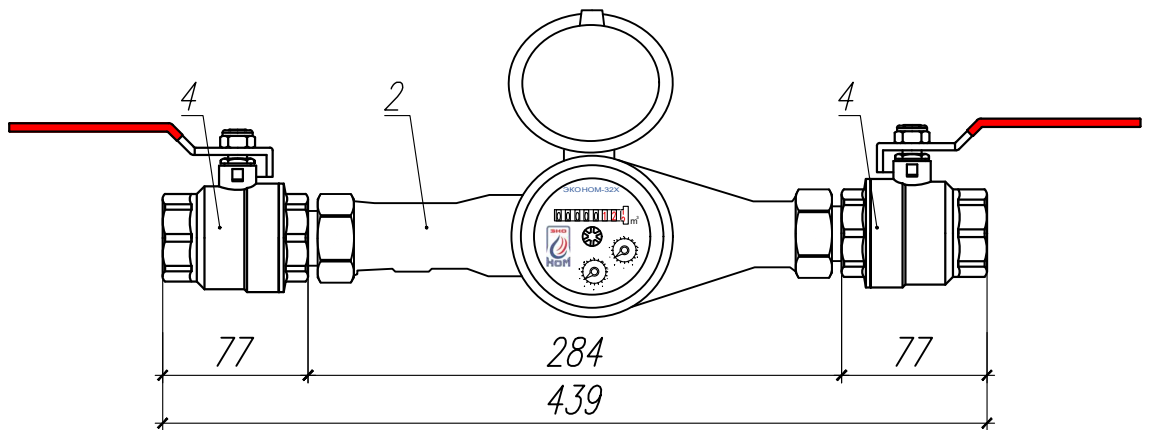
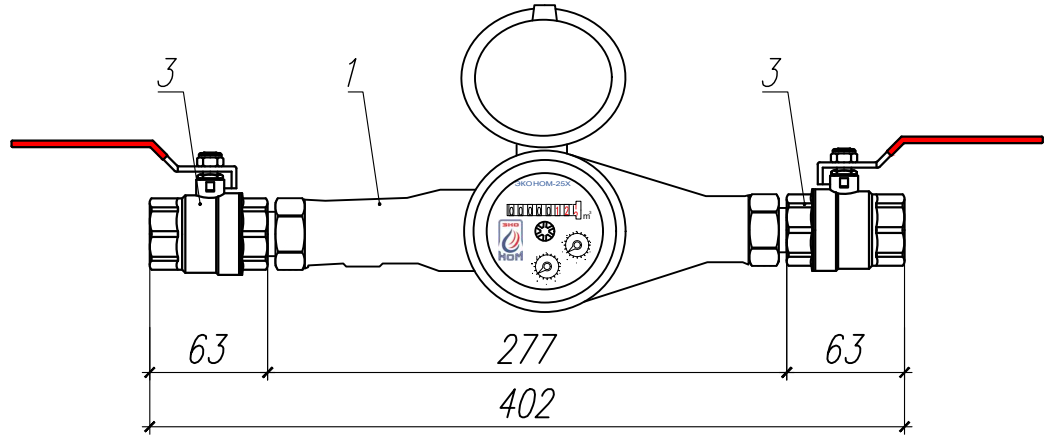
Подп. и дата

Инв. № подл.

Схема



Габаритный чертеж



Спецификация элементов

№ поз	Наименование	Артикулы	Кол-во
1	Счетчик воды ЭКО НОМ-25Х+КМЧ	ЭКОНОМ-25Х-260	1
1*	Счетчик воды ЭКО НОМ-25Х ДГ+КМЧ	ЭКОНОМ-КМЧ-25Х-ДГ-260	1
2	Счетчик воды ЭКО НОМ-32Х+КМЧ	ЭКОНОМ-КМЧ-32Х-260	1
2*	Счетчик воды ЭКО НОМ-32Х ДГ+КМЧ	ЭКОНОМ-КМЧ-32Х-ДГ-260	1
3	Кран шаровый для счетчиков Ду25	ЭКОНОМ-ШК-25	2
4	Кран шаровый для счетчиков Ду32	ЭКОНОМ-ШК-32	2
Примечание: Рабочая температура: 5°С-40°С; давление: 1,0 Мпа. *ДГ – счетчик комплектуется импульсным датчиком (магнитоуправляемым герметизированным контактом (герконом)).			

Изм. Лист № Докум. Подп. Дата

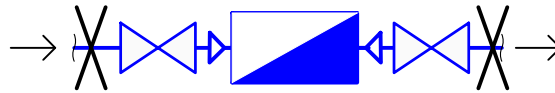


ТИПОВЫЕ РЕШЕНИЯ ЭКОНОМ

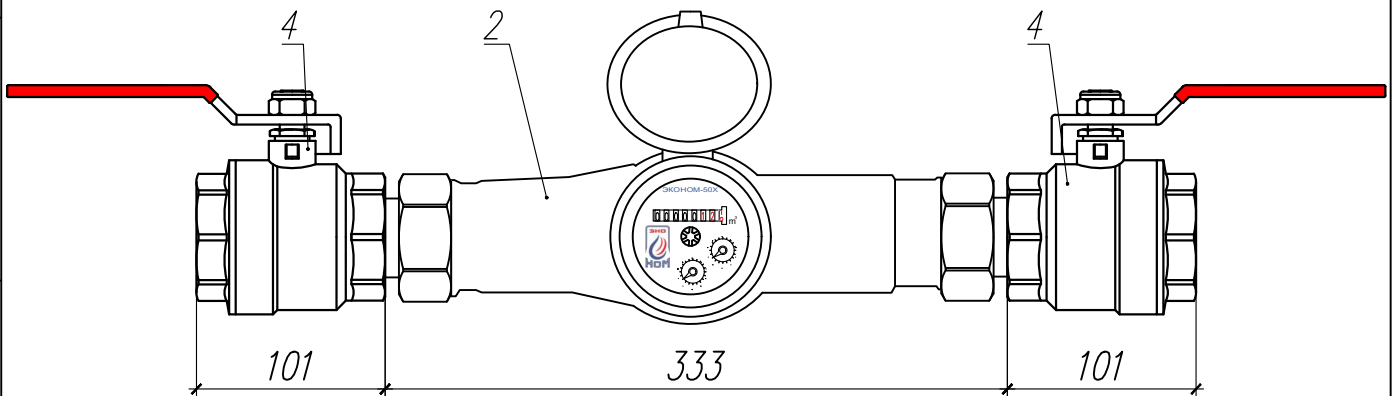
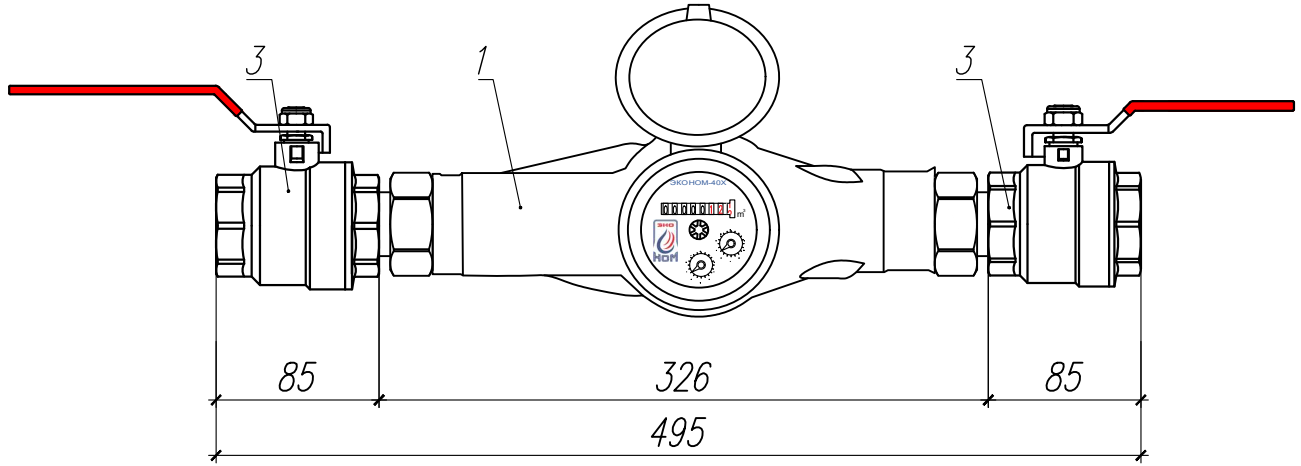
Лист

27

Схема



Габаритный чертеж



Спецификация элементов

№ поз	Наименование	Артикулы	Кол-во
1	Счетчик воды ЭКО НОМ-40Х+КМЧ	ЭКОНОМ-КМЧ-40Х-300	1
1*	Счетчик воды ЭКО НОМ-40Х ДГ+КМЧ	ЭКОНОМ-КМЧ-40Х-ДГ-300	1
2	Счетчик воды ЭКО НОМ-50Х+КМЧ	ЭКОНОМ-КМЧ-50Х-300	1
2*	Счетчик воды ЭКО НОМ-50Х ДГ+КМЧ	ЭКОНОМ-КМЧ-50Х-ДГ-300	1
3	Кран шаровый для счетчиков Ду40	ЭКОНОМ-ШК-40	2
4	Кран шаровый для счетчиков Ду50	ЭКОНОМ-ШК-40	2

Примечание: Рабочая температура: 5°C÷40°C; давление: 1,0 Мпа.  
\*ДГ – счетчик комплектуется импульсным датчиком (магнитоуправляемым герметизированным контактом (герконом)).

Перв. примен.

Справ. №

Подп. и дата

Инв. № дубл.

Взам. инв. №

Подп. и дата

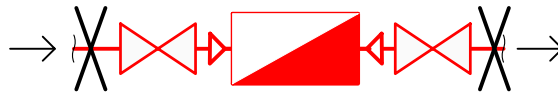
Инв. № подл.

Изм.	Лист	№ Докум.	Подп.	Дата
------	------	----------	-------	------

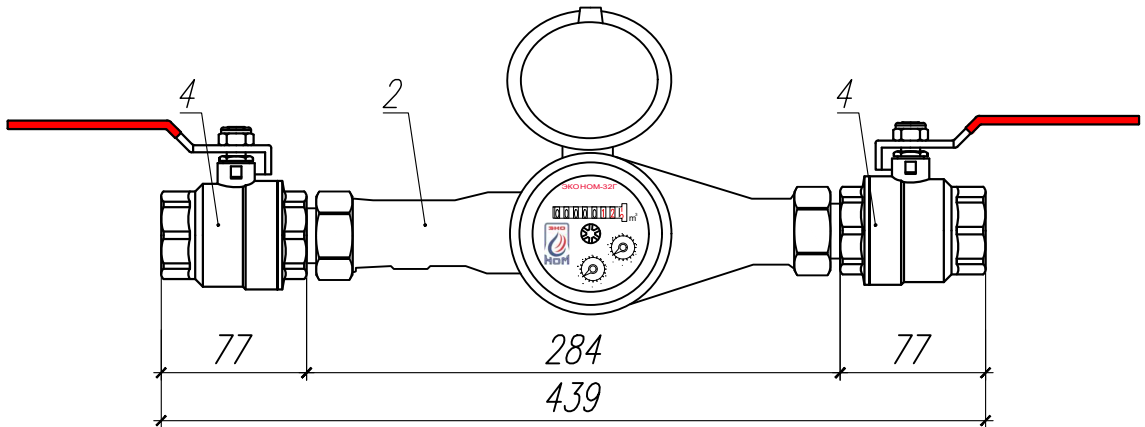
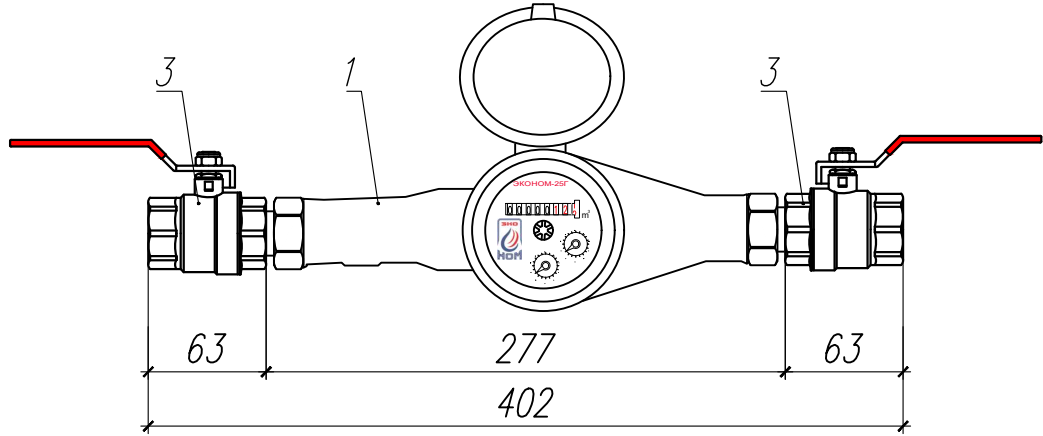


ТИПОВЫЕ РЕШЕНИЯ ЭКО НОМ

Схема



Габаритный чертеж



Спецификация элементов

№ поз	Наименование	Артикулы	Кол-во
1	Счетчик воды ЭКО НОМ-25Г+КМЧ	ЭКОНОМ-25Г-260	1
1*	Счетчик воды ЭКО НОМ-25Г ДГ+КМЧ	ЭКОНОМ-КМЧ-25Г-ДГ-260	1
2	Счетчик воды ЭКО НОМ-32Г+КМЧ	ЭКОНОМ-КМЧ-32Г-260	1
2*	Счетчик воды ЭКО НОМ-32Г ДГ+КМЧ	ЭКОНОМ-КМЧ-32Г-ДГ-260	1
3	Кран шаровый для счетчиков Ду25	ЭКОНОМ-ШК-25	2
4	Кран шаровый для счетчиков Ду32	ЭКОНОМ-ШК-32	2
Примечание: Рабочая температура: 5°C÷90°C; давление: 1,0 Мпа. *ДГ – счетчик комплектуется импульсным датчиком (магнитоуправляемым герметизированным контактом (герконом)).			

Перв. примен.

Справ. №

Подп. и дата

Инв. № дубл.

Взам. инв. №

Подп. и дата

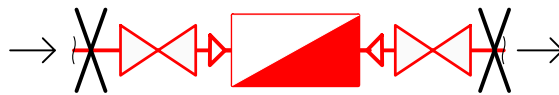
Инв. № подл.

Изм.	Лист	№ Докум.	Подп.	Дата
------	------	----------	-------	------

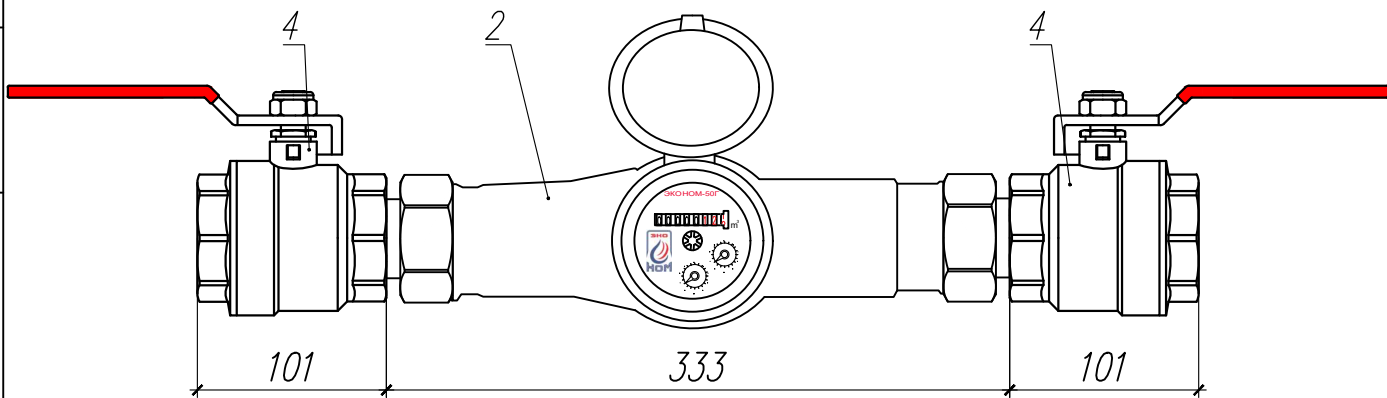
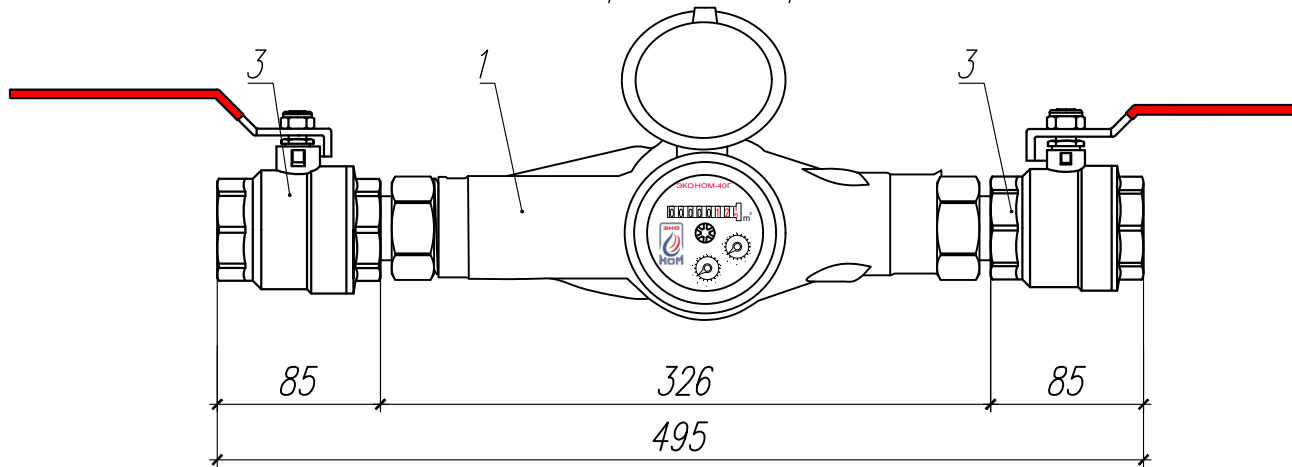


ТИПОВЫЕ РЕШЕНИЯ ЭКО НОМ

Схема



Габаритный чертеж



Спецификация элементов

№ поз	Наименование	Артикулы	Кол-во
1	Счетчик воды ЭКО НОМ-40Г+КМЧ	ЭКОНОМ-КМЧ-40Г-300	1
1*	Счетчик воды ЭКО НОМ-40Г ДГ+КМЧ	ЭКОНОМ-КМЧ-40Г-ДГ-300	1
2	Счетчик воды ЭКО НОМ-50Г+КМЧ	ЭКОНОМ-КМЧ-50Г-300	1
2*	Счетчик воды ЭКО НОМ-50Г ДГ+КМЧ	ЭКОНОМ-КМЧ-50Г-ДГ-300	1
3	Кран шаровый для счетчиков Ду40	ЭКОНОМ-ШК-40	2
4	Кран шаровый для счетчиков Ду50	ЭКОНОМ-ШК-40	2

Примечание: Рабочая температура: 5°C÷90°C; давление: 1,0 Мпа.  
 \*ДГ – счетчик комплектуется импульсным датчиком (магнитоуправляемым герметизированным контактом (герконом)).

Перв. примен.

Справ. №

Подп. и дата

Инв. № дубл.

Взам. инв. №

Подп. и дата

Инв. № подл.

Изм.	Лист	№ Докум.	Подп.	Дата
------	------	----------	-------	------



ТИПОВЫЕ РЕШЕНИЯ ЭКО НОМ

Перв. примен.

Справ. №

Подп. и дата

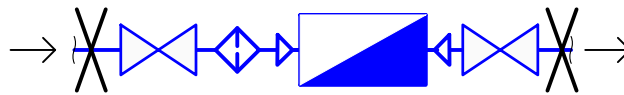
Инв. № дубл.

Взам. инв. №

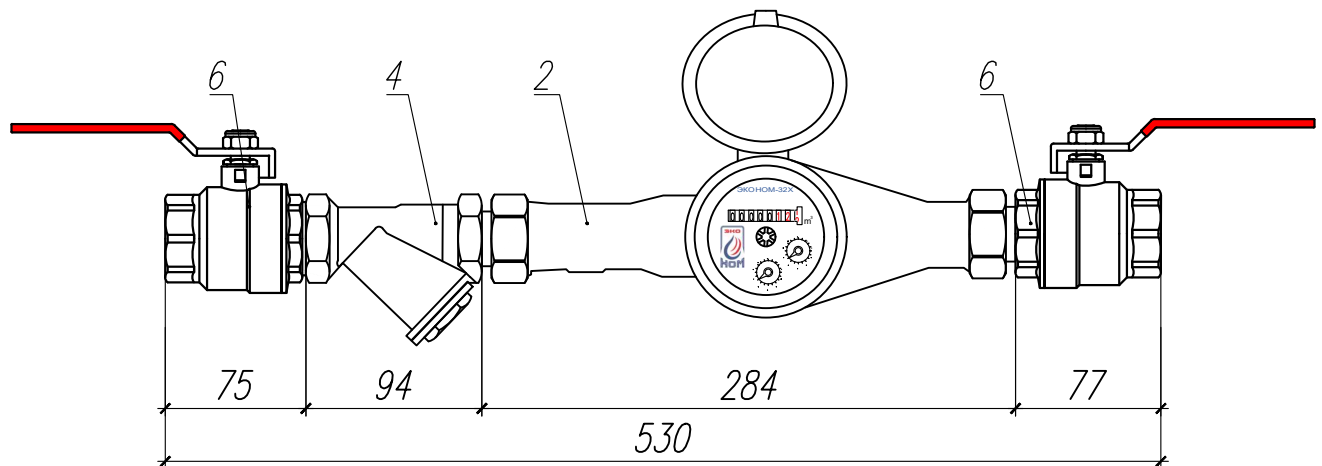
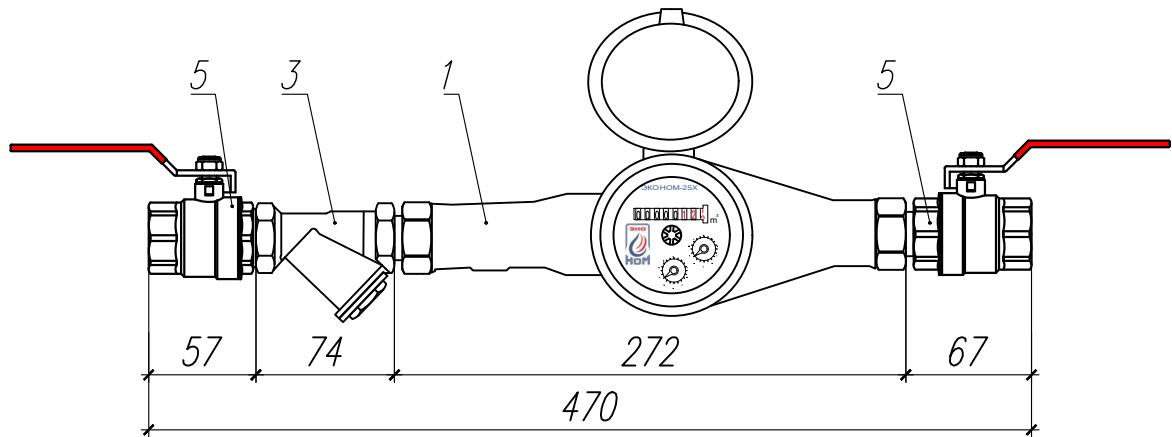
Подп. и дата

Инв. № подл.

Схема



Габаритный чертеж



Спецификация элементов

№ поз	Наименование	Артикулы	Кол-во
1	Счетчик воды ЭКО НОМ-25Х+КМЧ	ЭКОНОМ-25Х-260	1
1*	Счетчик воды ЭКО НОМ-25Х ДГ+КМЧ	ЭКОНОМ-КМЧ-25Х-ДГ-260	1
2	Счетчик воды ЭКО НОМ-32Х+КМЧ	ЭКОНОМ-КМЧ-32Х-260	1
2*	Счетчик воды ЭКО НОМ-32Х ДГ+КМЧ	ЭКОНОМ-КМЧ-32Х-ДГ-260	1
3	Фильтр осадочный Ду25	ЭКОНОМ-ФГО-25	1
4	Фильтр осадочный Ду32	ЭКОНОМ-ФГО-32	1
5	Кран шаровый для счетчиков Ду25	ЭКОНОМ-ШК-25	2
6	Кран шаровый для счетчиков Ду32	ЭКОНОМ-ШК-32	2
Примечание *Рабочая температура: 5°C÷40°C; давление: 1,0 Мпа. *ДГ – счетчик комплектуется импульсным датчиком (магнитоуправляемым герметизированным контактом (герконом)).			

Изм. Лист № Докум. Подп. Дата



ТИПОВЫЕ РЕШЕНИЯ ЭКО НОМ

Лист  
31



Перв. примен.

Справ. №

Подп. и дата

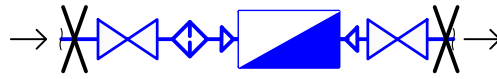
Инв. № дубл.

Взам. инв. №

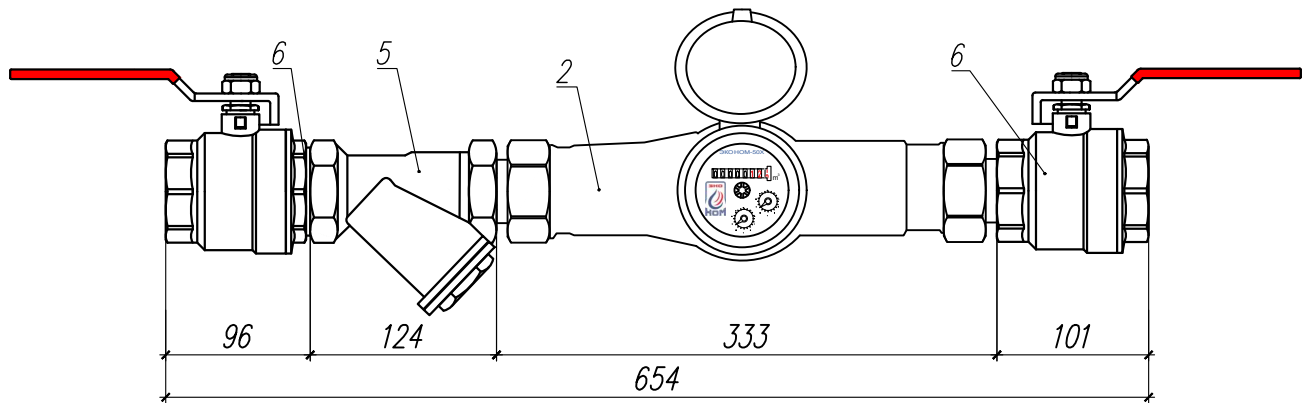
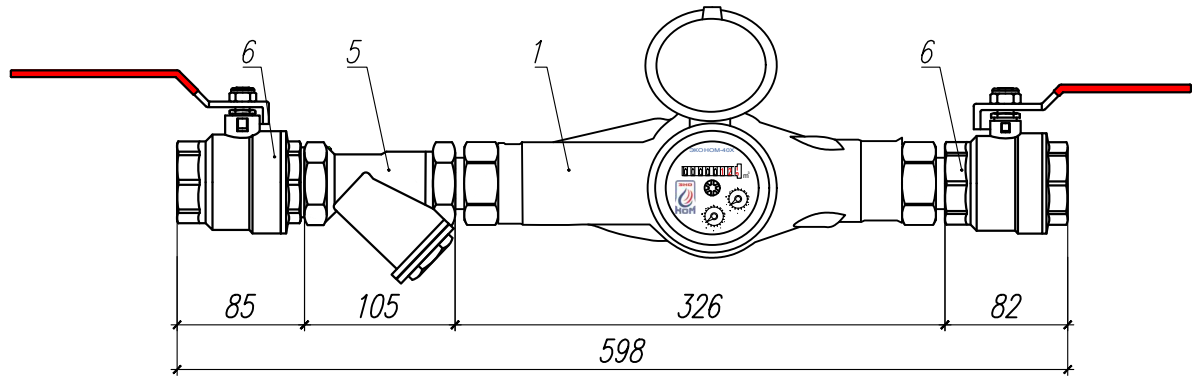
Подп. и дата

Инв. № подл.

## Схема



## Габаритный чертеж



## Спецификация элементов

№ поз	Наименование	Артикулы	Кол-во
1	Счетчик воды ЭКО НОМ-40Х+КМЧ	ЭКОНОМ-КМЧ-40Х-300	1
1*	Счетчик воды ЭКО НОМ-40Х ДГ+КМЧ	ЭКОНОМ-КМЧ-40Х-ДГ-300	1
2	Счетчик воды ЭКО НОМ-50Х+КМЧ	ЭКОНОМ-КМЧ-50Х-300	1
2*	Счетчик воды ЭКО НОМ-50Х ДГ+КМЧ	ЭКОНОМ-КМЧ-50Х-ДГ-300	1
3	Фильтр осадочный Ду40	ЭКОНОМ-ФГО-40	1
4	Фильтр осадочный Ду50	ЭКОНОМ-ФГО-50	1
5	Кран шаровый для счетчиков Ду40	ЭКОНОМ-ШК-40	2
6	Кран шаровый для счетчиков Ду50	ЭКОНОМ-ШК-50	2
Примечание: Рабочая температура: 5°С-40°С; давление: 1,0 Мпа. *ДГ – счетчик комплектуется импульсным датчиком (магнитоуправляемым герметизированным контактом (герконом)).			

Изм. Лист № Докум. Подп. Дата



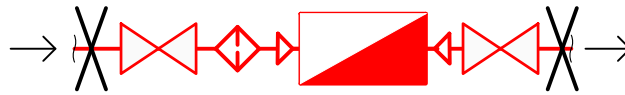
ТИПОВЫЕ РЕШЕНИЯ ЭКО НОМ

Лист  
32

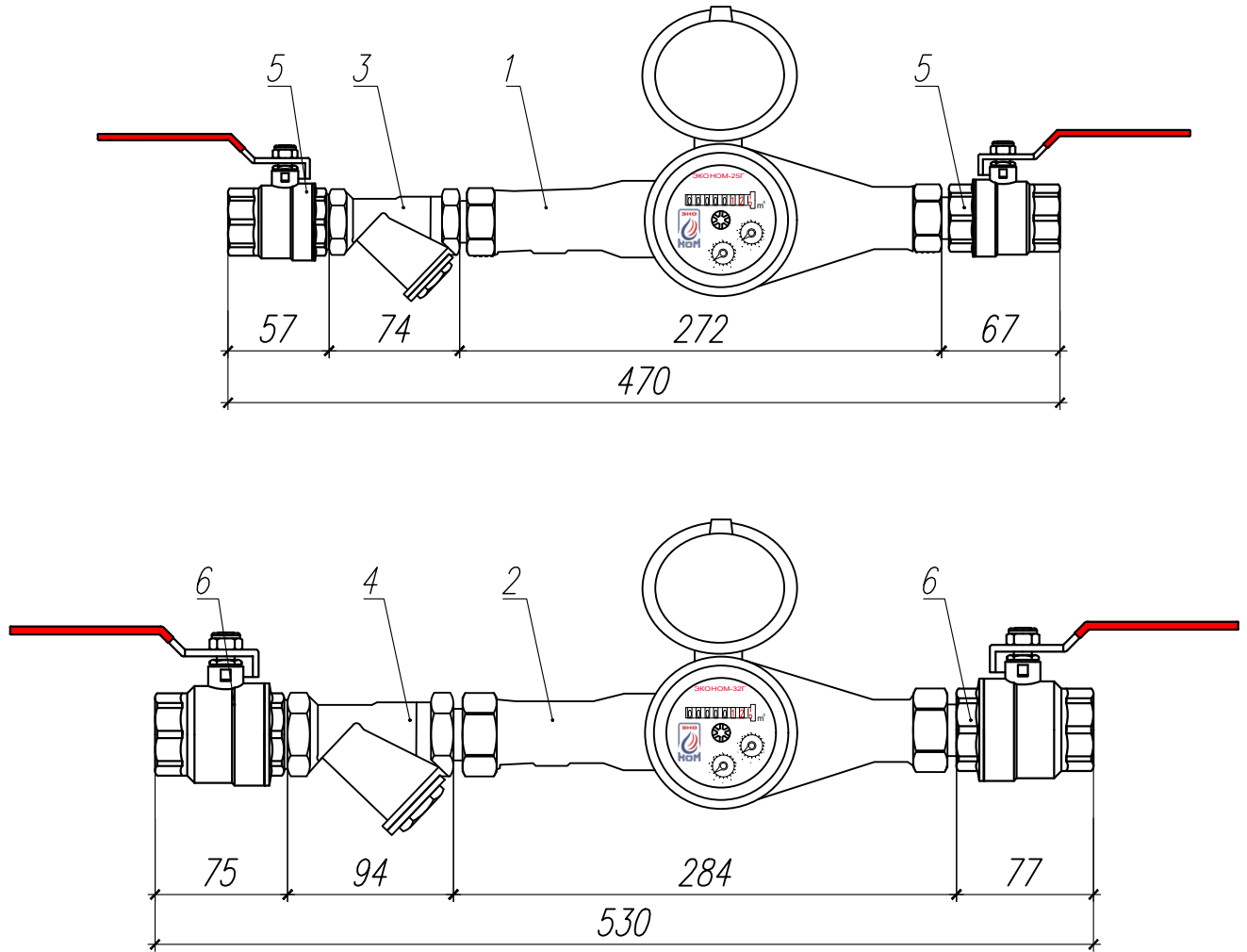
Перв. примен.  
Справ. №

Подп. и дата  
Инв. № дубл.  
Взам. инв. №  
Подп. и дата  
Инв. № подл.

Схема



Габаритный чертеж



Спецификация элементов

№ поз	Наименование	Артикулы	Кол-во
1	Счетчик воды ЭКО НОМ-25Г+КМЧ	ЭКОНОМ-25Г-260	1
1*	Счетчик воды ЭКО НОМ-25Г ДГ+КМЧ	ЭКОНОМ-КМЧ-25Г-ДГ-260	1
2	Счетчик воды ЭКО НОМ-32Г+КМЧ	ЭКОНОМ-КМЧ-32Г-260	1
2*	Счетчик воды ЭКО НОМ-32Г ДГ+КМЧ	ЭКОНОМ-КМЧ-32Г-ДГ-260	1
3	Фильтр осадочный Ду25	ЭКОНОМ-ФГО-25	1
4	Фильтр осадочный Ду32	ЭКОНОМ-ФГО-32	1
5	Кран шаровый для счетчиков Ду25	ЭКОНОМ-ШК-25	2
6	Кран шаровый для счетчиков Ду32	ЭКОНОМ-ШК-32	2
Примечание: Рабочая температура: 5°C-90°C; давление: 1,0 Мпа. *ДГ – счетчик комплектуется импульсным датчиком (магнитоуправляемым герметизированным контактом (герконом)).			



ТИПОВЫЕ РЕШЕНИЯ ЭКО НОМ

Перв. примен.

Справ. №

Подп. и дата

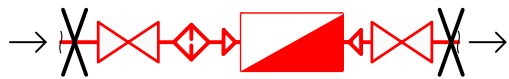
Инв. № дубл.

Взам. инв. №

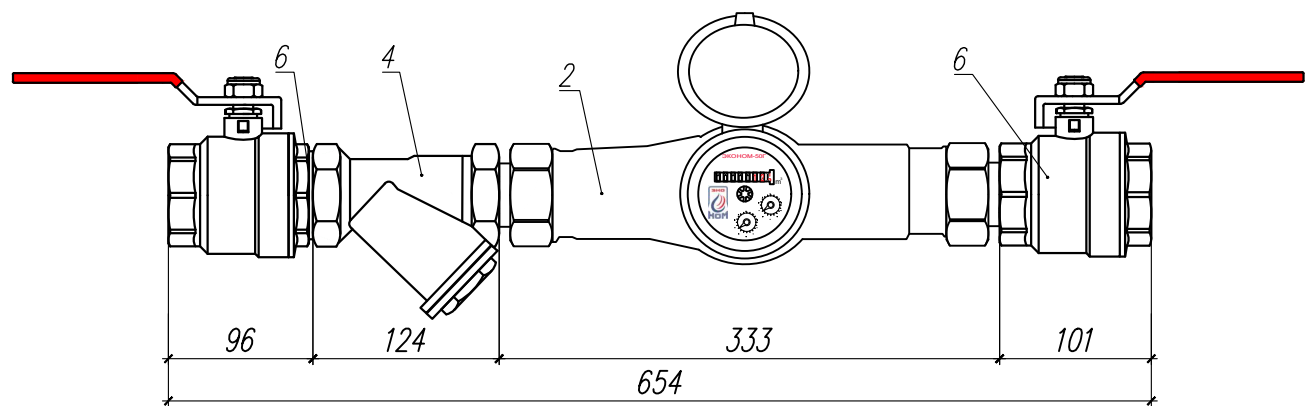
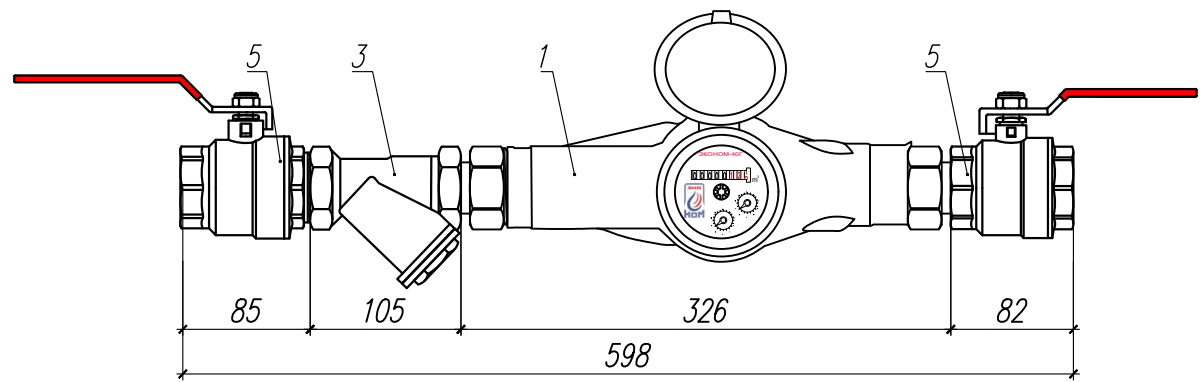
Подп. и дата

Инв. № подл.

## Схема



## Габаритный чертеж



## Спецификация элементов

№ поз	Наименование	Артикулы	Кол-во
1	Счетчик воды ЭКО НОМ-40Г+КМЧ	ЭКОНОМ-КМЧ-40Г-300	1
1*	Счетчик воды ЭКО НОМ-40Г ДГ+КМЧ	ЭКОНОМ-КМЧ-40Г-ДГ-300	1
2	Счетчик воды ЭКО НОМ-50Г+КМЧ	ЭКОНОМ-КМЧ-50Г-300	1
2*	Счетчик воды ЭКО НОМ-50Г ДГ+КМЧ	ЭКОНОМ-КМЧ-50Г-ДГ-300	1
3	Фильтр осадочный Ду40	ЭКОНОМ-ФГО-40	1
4	Фильтр осадочный Ду50	ЭКОНОМ-ФГО-50	1
5	Кран шаровый для счетчиков Ду40	ЭКОНОМ-ШК-40	2
6	Кран шаровый для счетчиков Ду50	ЭКОНОМ-ШК-50	2

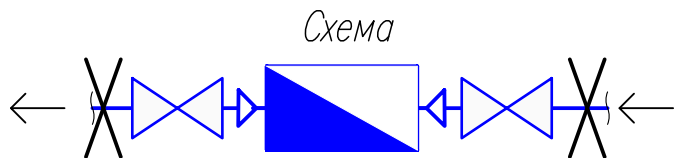
Примечание: Рабочая температура: 5°C÷90°C; давление: 1,0 Мпа.  
 \*ДГ – счетчик комплектуется импульсным датчиком (магнитоуправляемым герметизированным контактом (герконом)).

Изм.	Лист	№ Докум.	Подп.	Дата

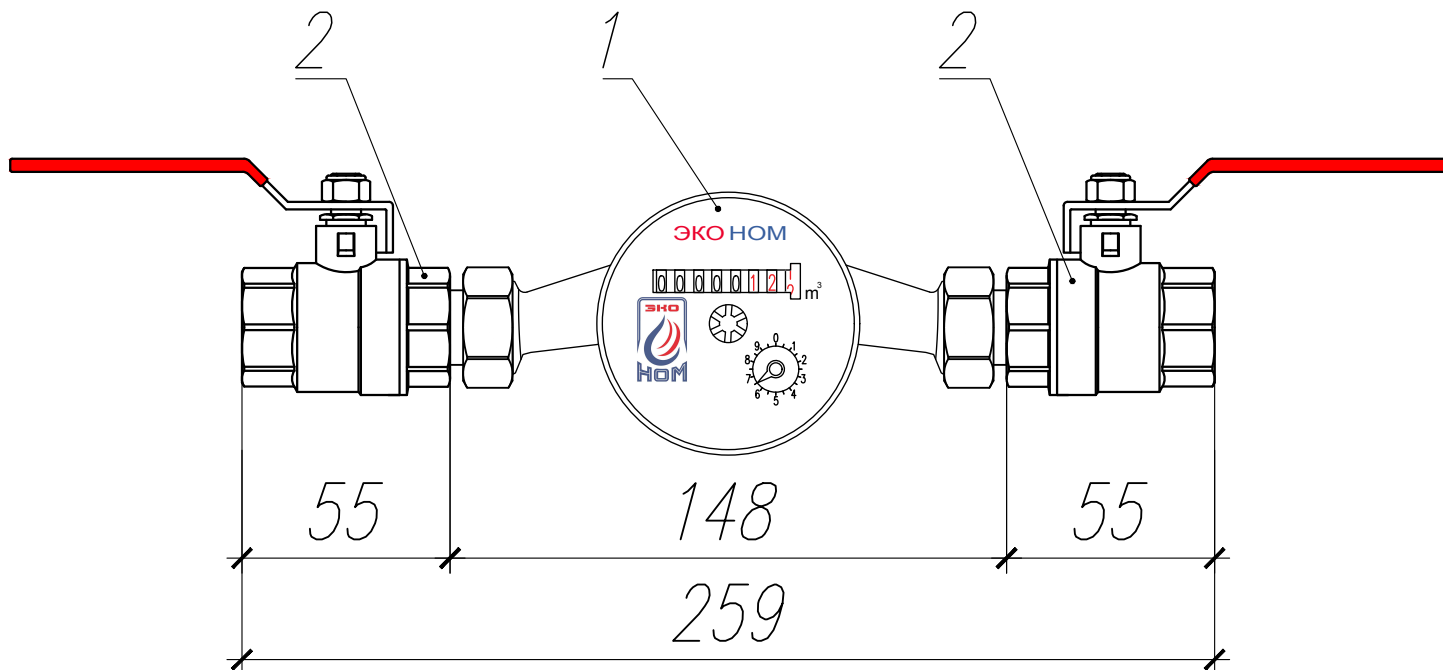


ТИПОВЫЕ РЕШЕНИЯ ЭКО НОМ

Инв. № подл.	Подп. и дата	Взам. инв. №	Инв. № дубл.	Подп. и дата



Габаритный чертеж



Спецификация элементов

№ поз	Наименование	Артикулы	Кол-во
1	Счетчик воды универсальный ЭКОНОМ-20	ЭКОНОМ-20-130	1
2	Кран шаровый для счетчиков Ду20	ЭКОНОМ-ШК-20	2

Изм.	Лист	№ Докум.	Подп.	Дата



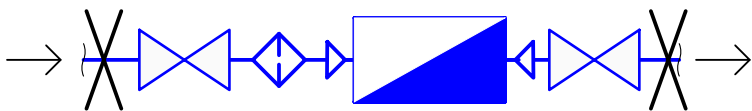
ТИПОВЫЕ РЕШЕНИЯ ЭКОНОМ

Лист

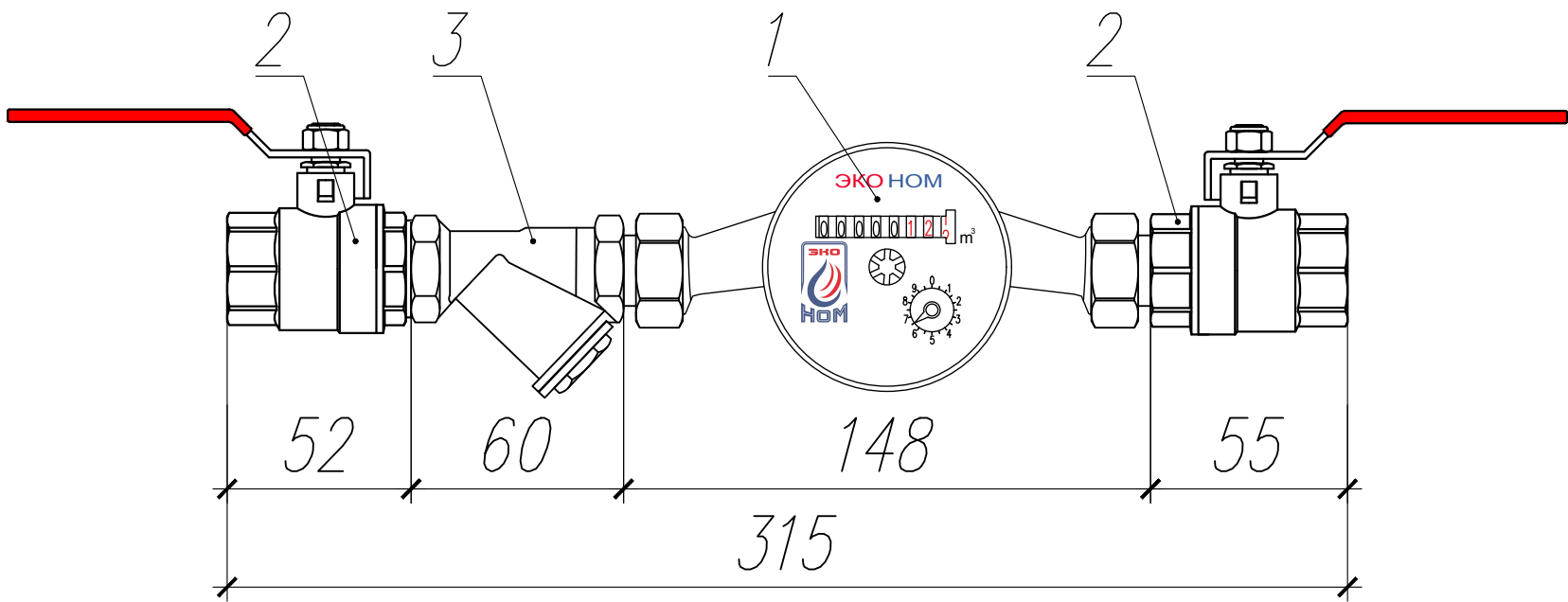
35

Инв. № подл.	Подп. и дата	Взам. инв. №	Инв. № дубл.	Подп. и дата

Схема



Габаритный чертеж



Спецификация элементов

№ поз	Наименование	Артикулы	Кол-во
1	Счетчик воды универсальный ЭКОНОМ-20	ЭКОНОМ-20-130	1
2	Кран шаровый для счетчиков Ду20	ЭКОНОМ-ШК-20	1
3	Фильтр осадочный Ду20	ЭКОНОМ-ФГО-20	1

Изм.	Лист	№ Докум.	Подп.	Дата



ТИПОВЫЕ РЕШЕНИЯ ЭКОНОМ

Лист

36



# Паспорт

## Счетчики холодной и горячей воды универсальные ЭКО НОМ СВ-15 с антимагнитной защитой

### 1. ОБЩИЕ СВЕДЕНИЯ

- 1.1. Счетчик воды универсальный для холодной и горячей воды ЭКО НОМ СВ-15 одноструйный, сухиходный (далее СВ) предназначен для измерения объема воды по СанПин 2.1.4.1074-01 и сетевой воды, протекающей по трубопроводу при температуре от 5°C до 90°C и рабочем давлении в водопроводной сети не более 1,6 МПа (16 кгс/см<sup>2</sup>).
- 1.2. Счетчик СВ может дополнительно комплектоваться импульсным датчиком, при этом в обозначении счетчика появляется буква «И». Передаточный коэффициент (цена импульса) - 0.01 м<sup>3</sup>/имп.
- 1.3. Счетчики воды выпускаются по ТУ 4213-005-17666192-2016.
- 1.4. Номер прибора в Государственном реестре средств измерений – 67831-17

### 2. ОСНОВНЫЕ ТЕХНИЧЕСКИЕ И МЕТРОЛОГИЧЕСКИЕ ХАРАКТЕРИСТИКИ

- 2.1. Основные технические и метрологические характеристики счетчиков представлены в таблице 1.

Таблица 1 – основные технические и метрологические характеристики

Наименование характеристики	Значение характеристики	
	ЭКО НОМ СВ-15-110 ЭКО НОМ СВ-15-110-И ЭКО НОМ СВ-15-80 ЭКО НОМ СВ-15-80-И	ЭКО НОМ СВ-15-110(+) ЭКО НОМ СВ-15-110-И(+) ЭКО НОМ СВ-15-80(+) ЭКО НОМ СВ-15-80-И(+)
1	2	
Диаметр условного прохода Ду, мм	15	
Метрологический класс	А (вертикальная установка)	В (горизонтальная установка)
Минимальный расход Q <sub>min</sub> , м <sup>3</sup> /ч	0,06	0,03
Переходный расход Q <sub>t</sub> , м <sup>3</sup> /ч	0,15	0,12
Номинальный расход Q <sub>n</sub> , м <sup>3</sup> /ч	1,5	
Максимальный расход Q <sub>max</sub> , м <sup>3</sup> /ч	3	
Порог чувствительности, м <sup>3</sup> /ч	0,015	
Цена наименьшего деления шкалы индикаторного устройства, м <sup>3</sup>	0,0001	
Максимальная емкость индикаторного устройства, м <sup>3</sup>	99999,999	
Температура измеряемой среды, °С	От плюс 5 до плюс 90	
Давление измеряемой воды, МПа	1,6	
Потеря давления при Q <sub>max</sub> , МПа, не более	0,1	
Пределы допускаемой относительной погрешности, % в диапазоне расходов от Q <sub>min</sub> до Q <sub>t</sub> в диапазоне расходов от Q <sub>t</sub> до Q <sub>max</sub> включительно	±5 ±2	
Габаритные размеры, мм, не более:		
длина;	110 (80*)	110 (80*)
высота;	70	75
ширина	70	75
Масса, кг, не более	0,45	0,50
Интервал между поверками для горячей и холодной воды, лет	6	
Поверка осуществляется в соответствии с, документ	МИ 1592-2015	
Срок службы, лет	12	
Дополнительные сведения	«И» - импульсный выход «(+)- габаритное исполнение	
Примечания: * - в зависимости от исполнения монтажной части		

### 3. КОМПЛЕКТНОСТЬ

Счетчик воды универсальный для холодной и горячей воды ЭКО НОМ СВ-15	1 шт.	Обратный клапан	1шт.*
Пломбировочная проволока	1 экз.	Прокладка	1 компл.
Комплект монтажных частей и принадлежностей	1 шт.*	Пломба	1 шт.
Наклейки на корпус	1 шт.	Паспорт	1 экз.
		Защитный колпачок	2 шт.

\* - поставляется по отдельному заказу.

### 4. СВЕДЕНИЯ О ПЕРВИЧНОЙ И ПЕРИОДИЧЕСКОЙ ПОВЕРКЕ

	Дата поверки	Подпись поверителя	Фамилия поверителя	Оттиск клейма поверителя
первичная				
1-я периодич.				

### 5. УТИЛИЗАЦИЯ

5.Счетчик не содержит химически и радиационно-опасных компонентов и утилизируется путем разборки и сдачи в пункт переработки. Производитель также осуществляет прием счетчиков для утилизации.

### 6. ГАРАНТИИ ИЗГОТОВИТЕЛЯ

- 6.1 Прибор соответствует указанным техническим данным и характеристикам, при соблюдении потребителем условий хранения, транспортирования, монтажа и эксплуатации.
- 6.2 Гарантийный срок эксплуатации 60 месяцев со дня ввода прибора в эксплуатацию, но не более 60 месяцев со дня первичной поверки. При отсутствии в паспорте даты ввода в эксплуатацию, гарантийный срок эксплуатации отсчитывается со дня первичной поверки.
- 6.3 Гарантийный ремонт не осуществляется, если счетчик вышел из строя из-за неправильной эксплуатации и не соблюдения указаний настоящего документа, а также нарушения правил транспортирования и хранения. Гарантийный ремонт не осуществляется, если качество воды не соответствует СанПин 2.1.4.1074-01.

**Сохраняйте паспорт! Счетчик без паспорта в гарантийный ремонт не принимается.**

Гарантийные обязательства несет ООО «Дюкс»  
Тел. Горячей линии и отдела продаж 8(800)333-87-99  
Тел. Технического отдела 8(495)657-87-07  
Адрес компании: ООО «Дюкс» 121087, г. Москва, ул. Багратионовский проезд д. 7 к. 20А

### 7. СВЕДЕНИЯ О ПРИЕМКЕ

Счетчик ЭКО НОМ СВ-15-80 заводской номер \_\_\_\_\_ место оттиска клейма ОТК \_\_\_\_\_

Соответствует техническим условиям ТУ 4213-005-17666192-2016 и признан годным к эксплуатации.

Отметка о продаже \_\_\_\_\_

Полное название организации \_\_\_\_\_

« \_\_\_\_ » \_\_\_\_\_  
(дата продажи)

Отметка о вводе в эксплуатацию \_\_\_\_\_

« \_\_\_\_ » \_\_\_\_\_  
(дата ввода в эксплуатацию)

\_\_\_\_\_ (подпись)

МП

# РУКОВОДСТВО ПО МОНТАЖУ И ЭКСПЛУАТАЦИИ

## 1. УСТРОЙСТВО И ПРИНЦИП РАБОТЫ

Принцип работы счетчика - измерение числа оборотов крыльчатки, вращающейся под действием потока протекающей воды. Поток воды попадает в корпус счетчика через входной патрубок, проходит через фильтр и поступает в измерительную камеру, где вращается крыльчатка, на оси которой установлен магнит ведущей части магнитной муфты.

Вода, пройдя измерительную камеру, поступает в выходной патрубок счетчика. Количество оборотов крыльчатки пропорционально количеству протекающей воды. Вращение крыльчатки передается к ведомой части магнитной муфты, установленной в счетном механизме. Счетный механизм отделен от измеряемой среды немагнитной средоразделительной мембраной, герметично зафиксированной прижимной гайкой через уплотнительные прокладки. Магнитная муфта защищена от воздействия внешнего магнитного поля антимагнитными кольцами. Корпус счетчика соединяется со счетным механизмом пластмассовым кольцом. Счетный механизм с масштабирующим механическим редуктором обеспечивает перевод числа оборотов крыльчатки в объем измеренной воды в м<sup>3</sup>. Индикаторное устройство счетного механизма имеет восемь роликов и один стрелочный указатель для регистрации объема в м<sup>3</sup> и его долей. Индикаторное устройство счетного механизма имеет звездочку, обеспечивающую повышение разрешающей способности счетчика при его поверке на установках с автоматическим съемом сигнала.

## 2. ПОДГОТОВКА К МОНТАЖУ, МОНТАЖ И ЗАПУСК В РАБОТУ

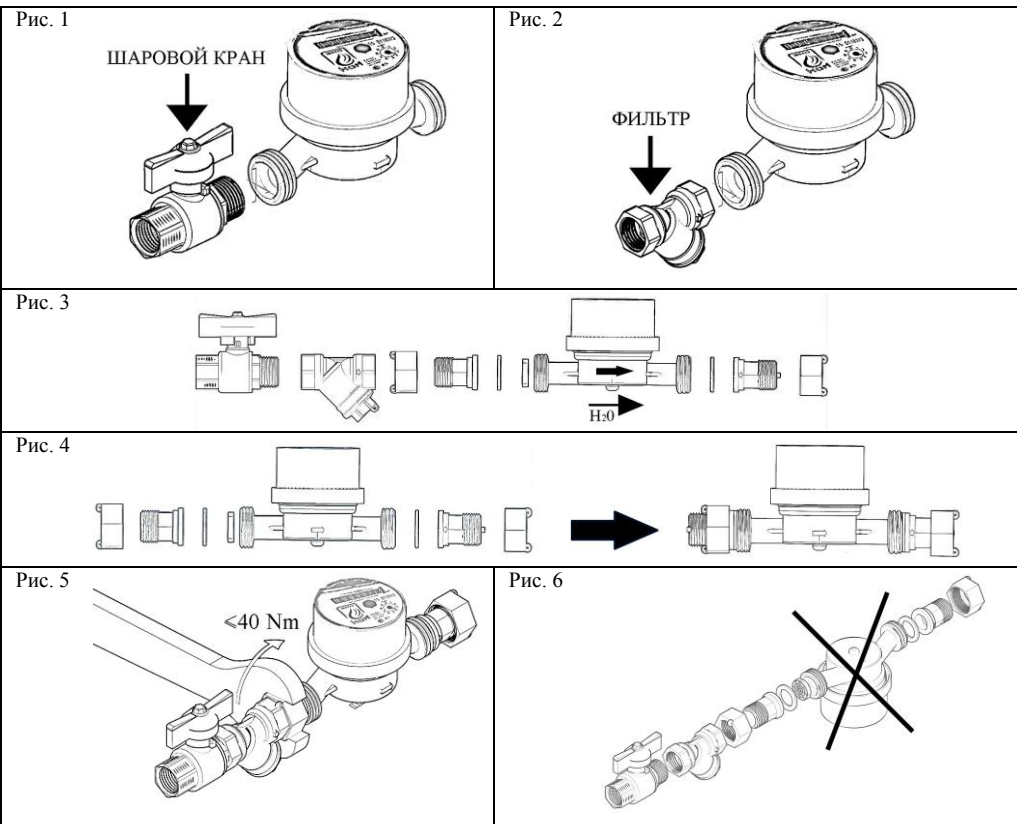
Счетчик устанавливается в помещении с температурой воздуха от +5°C до +50°C и относительной влажностью не более 80%. Место установки счетчика должно быть в свободном доступе для осмотра, снятия показаний с прибора и гарантировать его эксплуатацию без повреждений.

Монтаж счетчика должен быть выполнен в соответствии со следующими правилами:

1. Извлечь счетчик из упаковки и проверить комплектность согласно паспорту. Произвести внешний осмотр и убедиться в целостности корпуса и индикаторного устройства. Заводской номер, указанный в паспорте, должен совпадать с номером, нанесенным на циферблат.
2. Перекрыть подачу воды в трубопроводе. Тщательно промыть край трубопровода, на который будет устанавливаться прибор учета чтобы удалить из него окалину, песок, сантехнический лен и другие твердые частицы.
3. На случай ремонта или замены, перед прямолинейными участками трубопровода до счетчика рекомендуется устанавливать запорные вентили или шаровые краны. *Рис. 1*
4. Для продления срока службы счетчика и для предотвращения разрушения крыльчатки необходимо установить проточный фильтр до счетчика. *Рис. 2*
5. Направление стрелки на корпусе счетчика должно совпадать с направлением воды в трубопроводе. *Рис. 3*
6. Паронитовыми прокладками, идущие в комплекте, перед монтажом выдержать 7-10 мин. в горячей воде при температуре 70-80°C. Необходимо применять только штатные прокладки. Прокладки повторному использованию не подлежат.
7. Присоединительные штуцера соединить с трубопроводом, установить прокладки между счетчиком и штуцерами, затянуть накидные гайки. Для уплотнения соединения штуцеров счетчика с трубопроводом необходимо применять сантехнические уплотнители – лен, пасту или ленту. *Рис. 4*
8. Накидные гайки должны быть затянуты с моментом не более 40 Н/м<sup>2</sup>. (для контроля момента затяжки гайки применять динамометрический ключ по ГОСТ Р 5125499). *Рис. 5*
9. Присоединение к трубопроводам с диаметром большим или меньшим, чем диаметр присоединительного штуцера, осуществляется конусными промежуточными переходниками, установленными вне зоны прямолинейных участков.
10. Счетчик устанавливается на горизонтальном, наклонном и вертикальном трубопроводе (устанавливать счетчик на горизонтальном трубопроводе шкалой вниз не допускается). *Рис. 6*
11. Счетчик должен быть установлен без натягов, сжатий и перекосов. Присоединение счетчика к трубопроводу должно быть герметичным и выдерживать давление 1Мпа.

После монтажа счетчика, воду в магистраль подавать медленно и при открытых воздушных клапанах, для предотвращения выхода счетчика из строя под действием захваченного водой воздуха. После этого необходимо проверить герметичность выполненных соединений.

**После установки счетчика проведение сварочных работ на трубопроводе не допускается.**



## 3. УКАЗАНИЯ ПО ЭКСПЛУАТАЦИИ И ТЕХНИЧЕСКОМУ ОБСЛУЖИВАНИЮ

Счетчик должен эксплуатироваться при часовых расходах, не превышающих номинального расхода  $Q_n$  согласно п. 2. В трубопроводе не допускается: гидравлических ударов, превышения максимально допустимой температуры воды, превышения допустимого давления в трубопроводе, сильной вибрации трубопровода, эксплуатации счетчиков в местах, где они могут быть погружены в воду.

Наружные поверхности счетчика необходимо содержать в чистоте, периодически проводить внешний осмотр счетчика, проверяя при этом наличие утечек воды (появление капель) в местах соединения штуцеров с корпусом счетчика или с трубопроводом. При появлении течи подтянуть резьбовые соединения или заменить прокладку. При заметном снижении потока воды, при постоянном напоре в трубопроводе, необходимо прочистить защитную сетку фильтра, установленного до счетчика.

В случае выхода счетчика из строя, ремонт может осуществлять только предприятие-изготовитель или организация, имеющая соответствующую лицензию на ремонт данного средства измерения.

### Региональные представительства 8(800)333-87-99, доб. (\*):

г. Астрахань	доб. 101	г. Краснодар	доб. 150	г. Симферополь	доб. 187
г. Барнаул	доб. 106	г. Красноярск	доб. 151	г. Тверь	доб. 191
г. Владивосток	доб. 111	г. Курган	доб. 152	г. Томск	доб. 192
г. Екатеринбург	доб. 126	г. Москва	доб. 161	г. Тюмень	доб. 193
г. Иркутск	доб. 141	г. Нижний Новгород	доб. 166	г. Улан-Удэ	доб. 196
г. Калининград	доб. 146	г. Новосибирск	доб. 167	г. Уфа	доб. 197
г. Кемерово	доб. 147	г. Омск	доб. 171	г. Хабаровск	доб. 198
г. Комсомольск-на-Амуре	доб. 148	г. Ростов-на-Дону	доб. 181	г. Челябинск	доб. 199
г. Керчь	доб. 149	г. Санкт-Петербург	доб. 186	г. Чита	доб. 200

\* - для соединения с представительством конкретного города, наберите его добавочный номер.



# Паспорт

## Счетчики холодной и горячей воды универсальные ЭКО НОМ СВ-15 с антимагнитной защитой

### 1. ОБЩИЕ СВЕДЕНИЯ

- 1.1. Счетчик воды универсальный для холодной и горячей воды ЭКО НОМ СВ-15 одноструйный, сухиходный (далее СВ) предназначен для измерения объема воды по СанПин 2.1.4.1074-01 и сетевой воды, протекающей по трубопроводу при температуре от 5°C до 90°C и рабочем давлении в водопроводной сети не более 1,6 МПа (16 кгс/см<sup>2</sup>).
- 1.2. Счетчик СВ может дополнительно комплектоваться импульсным датчиком, при этом в обозначении счетчика появляется буква «И». Передаточный коэффициент (цена импульса) - 0.01 м<sup>3</sup>/имп.
- 1.3. Счетчики воды выпускаются по ТУ 4213-005-17666192-2016.
- 1.4. Номер прибора в Государственном реестре средств измерений – 67831-17

### 2. ОСНОВНЫЕ ТЕХНИЧЕСКИЕ И МЕТРОЛОГИЧЕСКИЕ ХАРАКТЕРИСТИКИ

- 2.1. Основные технические и метрологические характеристики счетчиков представлены в таблице 1.

Таблица 1 – основные технические и метрологические характеристики

Наименование характеристики	Значение характеристики	
	ЭКО НОМ СВ-15-110 ЭКО НОМ СВ-15-110-И ЭКО НОМ СВ-15-80 ЭКО НОМ СВ-15-80-И	ЭКО НОМ СВ-15-110(+) ЭКО НОМ СВ-15-110-И(+) ЭКО НОМ СВ-15-80(+) ЭКО НОМ СВ-15-80-И(+)
1	2	
Диаметр условного прохода Ду, мм	15	
Метрологический класс	А (вертикальная установка)	В (горизонтальная установка)
Минимальный расход Q <sub>min</sub> , м <sup>3</sup> /ч	0,06	0,03
Переходный расход Q <sub>t</sub> , м <sup>3</sup> /ч	0,15	0,12
Номинальный расход Q <sub>n</sub> , м <sup>3</sup> /ч	1,5	
Максимальный расход Q <sub>max</sub> , м <sup>3</sup> /ч	3	
Порог чувствительности, м <sup>3</sup> /ч	0,015	
Цена наименьшего деления шкалы индикаторного устройства, м <sup>3</sup>	0,0001	
Максимальная емкость индикаторного устройства, м <sup>3</sup>	99999,999	
Температура измеряемой среды, °С	От плюс 5 до плюс 90	
Давление измеряемой воды, МПа	1,6	
Потеря давления при Q <sub>max</sub> , МПа, не более	0,1	
Пределы допускаемой относительной погрешности, % в диапазоне расходов от Q <sub>min</sub> до Q <sub>t</sub> в диапазоне расходов от Q <sub>t</sub> до Q <sub>max</sub> включительно	±5 ±2	
Габаритные размеры, мм, не более:		
длина;	110 (80*)	110 (80*)
высота;	70	75
ширина	70	75
Масса, кг, не более	0,45	0,50
Интервал между поверками для горячей и холодной воды, лет	6	
Поверка осуществляется в соответствии с, документ	МИ 1592-2015	
Срок службы, лет	12	
Дополнительные сведения	«И» - импульсный выход «(+)» - габаритное исполнение	
Примечания: * - в зависимости от исполнения монтажной части		

### 3. КОМПЛЕКТНОСТЬ

Счетчик воды универсальный для холодной и горячей воды ЭКО НОМ СВ-15	1 шт.	Обратный клапан	1 шт.*
Пломбирочная проволока	1 экз.	Прокладка	1 компл.
Комплект монтажных частей и принадлежностей	1 шт.*	Пломба	1 шт.
Наклейки на корпус	1 шт.	Паспорт	1 экз.
		Защитный колпачок	2 шт.

\* - поставляется по отдельному заказу.

### 4. СВЕДЕНИЯ О ПЕРВИЧНОЙ И ПЕРИОДИЧЕСКОЙ ПОВЕРКЕ

	Дата поверки	Подпись поверителя	Фамилия поверителя	Оттиск клейма поверителя
первичная				
1-я периодич.				

### 5. УТИЛИЗАЦИЯ

5. Счетчик не содержит химически и радиационно-опасных компонентов и утилизируется путем разборки и сдачи в пункт переработки. Производитель также осуществляет прием счетчиков для утилизации.

### 6. ГАРАНТИИ ИЗГОТОВИТЕЛЯ

- 6.1 Прибор соответствует указанным техническим данным и характеристикам, при соблюдении потребителем условий хранения, транспортирования, монтажа и эксплуатации.
- 6.2 Гарантийный срок эксплуатации 60 месяцев со дня ввода прибора в эксплуатацию, но не более 60 месяцев со дня первичной поверки. При отсутствии в паспорте даты ввода в эксплуатацию, гарантийный срок эксплуатации отсчитывается со дня первичной поверки.
- 6.3 Гарантийный ремонт не осуществляется, если счетчик вышел из строя из-за неправильной эксплуатации и не соблюдения указаний настоящего документа, а также нарушения правил транспортирования и хранения. Гарантийный ремонт не осуществляется, если качество воды не соответствует СанПин 2.1.4.1074-01.

**Сохраняйте паспорт! Счетчик без паспорта в гарантийный ремонт не принимается.**

Гарантийные обязательства несет ООО «Дюкс»  
Тел. Горячей линии и отдела продаж 8(800)333-87-99  
Тел. Технического отдела 8(495)657-87-07  
Адрес компании: ООО «Дюкс» 121087, г. Москва, ул. Багратионовский проезд д. 7 к. 20А

### 7. СВЕДЕНИЯ О ПРИЕМКЕ

Счетчик ЭКО НОМ СВ-15-110 заводской номер \_\_\_\_\_ место оттиска клейма ОТК \_\_\_\_\_

Соответствует техническим условиям ТУ 4213-005-17666192-2016 и признан годным к эксплуатации.

Отметка о продаже \_\_\_\_\_

Полное название организации \_\_\_\_\_

« \_\_\_\_ » \_\_\_\_\_  
(дата продажи)

Отметка о вводе в эксплуатацию \_\_\_\_\_

« \_\_\_\_ » \_\_\_\_\_  
(дата ввода в эксплуатацию)

\_\_\_\_\_ (подпись)

МП



# РУКОВОДСТВО ПО МОНТАЖУ И ЭКСПЛУАТАЦИИ

## 1. УСТРОЙСТВО И ПРИНЦИП РАБОТЫ

Принцип работы счетчика - измерение числа оборотов крыльчатки, вращающейся под действием потока протекающей воды. Поток воды попадает в корпус счетчика через входной патрубок, проходит через фильтр и поступает в измерительную камеру, где вращается крыльчатка, на оси которой установлен магнит ведущей части магнитной муфты.

Вода, пройдя измерительную камеру, поступает в выходной патрубок счетчика. Количество оборотов крыльчатки пропорционально количеству протекающей воды. Вращение крыльчатки передается к ведомой части магнитной муфты, установленной в счетном механизме. Счетный механизм отделен от измеряемой среды немагнитной средоразделительной мембраной, герметично зафиксированной прижимной гайкой через уплотнительные прокладки. Магнитная муфта защищена от воздействия внешнего магнитного поля антимагнитными кольцами. Корпус счетчика соединяется со счетным механизмом пластмассовым кольцом. Счетный механизм с масштабирующим механическим редуктором обеспечивает перевод числа оборотов крыльчатки в объем измеренной воды в м<sup>3</sup>. Индикаторное устройство счетного механизма имеет восемь роликов и один стрелочный указатель для регистрации объема в м<sup>3</sup> и его долей. Индикаторное устройство счетного механизма имеет звездочку, обеспечивающую повышение разрешающей способности счетчика при его поверке на установках с автоматическим съемом сигнала.

## 2. ПОДГОТОВКА К МОНТАЖУ, МОНТАЖ И ЗАПУСК В РАБОТУ

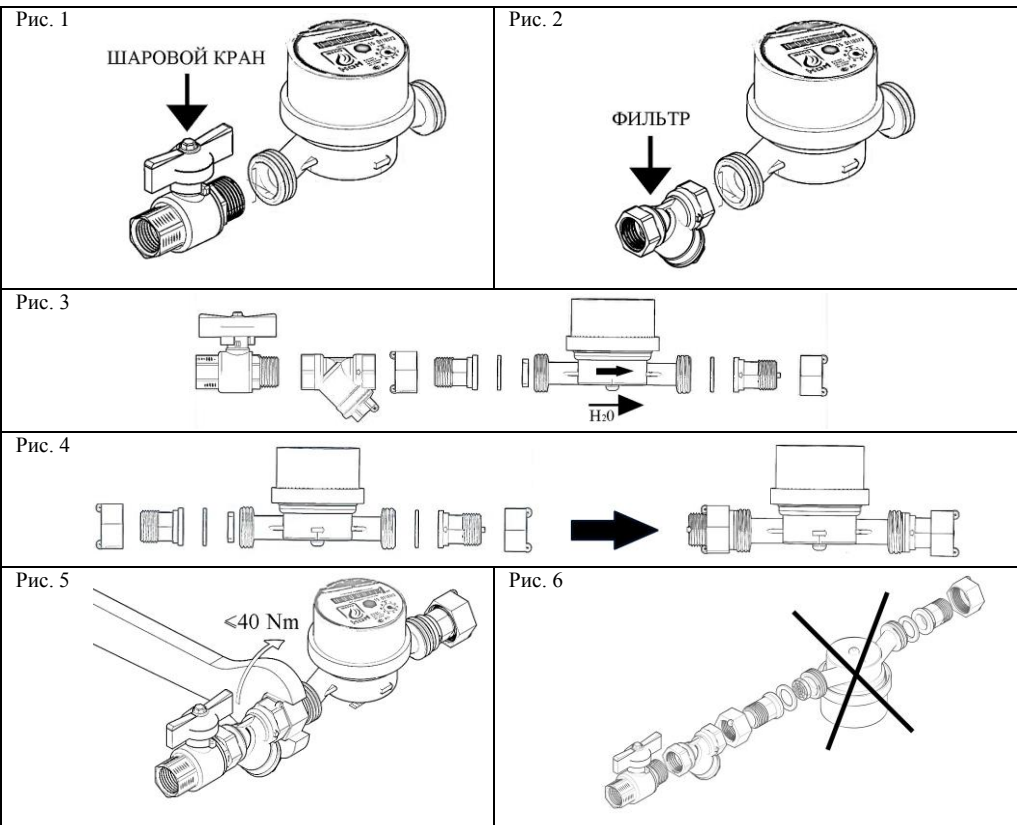
Счетчик устанавливается в помещении с температурой воздуха от +5°C до +50°C и относительной влажностью не более 80%. Место установки счетчика должно быть в свободном доступе для осмотра, снятия показаний с прибора и гарантировать его эксплуатацию без повреждений.

Монтаж счетчика должен быть выполнен в соответствии со следующими правилами:

1. Извлечь счетчик из упаковки и проверить комплектность согласно паспорту. Произвести внешний осмотр и убедиться в целостности корпуса и индикаторного устройства. Заводской номер, указанный в паспорте, должен совпадать с номером, нанесенным на циферблат.
2. Перекрыть подачу воды в трубопроводе. Тщательно промыть край трубопровода, на который будет устанавливаться прибор учета чтобы удалить из него окалину, песок, сантехнический лен и другие твердые частицы.
3. На случай ремонта или замены, перед прямолинейными участками трубопровода до счетчика рекомендуется устанавливать запорные вентили или шаровые краны. *Рис. 1*
4. Для продления срока службы счетчика и для предотвращения разрушения крыльчатки необходимо установить проточный фильтр до счетчика. *Рис. 2*
5. Направление стрелки на корпусе счетчика должно совпадать с направлением воды в трубопроводе. *Рис. 3*
6. Паронитовыми прокладками, идущие в комплекте, перед монтажом выдержать 7-10 мин. в горячей воде при температуре 70-80°C. Необходимо применять только штатные прокладки. Прокладки повторному использованию не подлежат.
7. Присоединительные штуцера соединить с трубопроводом, установить прокладки между счетчиком и штуцерами, затянуть накидные гайки. Для уплотнения соединения штуцеров счетчика с трубопроводом необходимо применять сантехнические уплотнители – лен, пасту или ленту. *Рис. 4*
8. Накидные гайки должны быть затянуты с моментом не более 40 Н/м<sup>2</sup>. (для контроля момента затяжки гайки применять динамометрический ключ по ГОСТ Р 5125499). *Рис. 5*
9. Присоединение к трубопроводам с диаметром большим или меньшим, чем диаметр присоединительного штуцера, осуществляется конусными промежуточными переходниками, установленными вне зоны прямолинейных участков.
10. Счетчик устанавливается на горизонтальном, наклонном и вертикальном трубопроводе (устанавливать счетчик на горизонтальном трубопроводе шкалой вниз не допускается). *Рис. 6*
11. Счетчик должен быть установлен без натягов, сжатий и перекосов. Присоединение счетчика к трубопроводу должно быть герметичным и выдерживать давление 1Мпа.

После монтажа счетчика, воду в магистраль подавать медленно и при открытых воздушных клапанах, для предотвращения выхода счетчика из строя под действием захваченного водой воздуха. После этого необходимо проверить герметичность выполненных соединений.

**После установки счетчика проведение сварочных работ на трубопроводе не допускается.**



## 3. УКАЗАНИЯ ПО ЭКСПЛУАТАЦИИ И ТЕХНИЧЕСКОМУ ОБСЛУЖИВАНИЮ

Счетчик должен эксплуатироваться при часовых расходах, не превышающих номинального расхода Q<sub>п</sub> согласно п. 2. В трубопроводе не допускается: гидравлических ударов, превышения максимально допустимой температуры воды, превышения допустимого давления в трубопроводе, сильной вибрации трубопровода, эксплуатации счетчиков в местах, где они могут быть погружены в воду.

Наружные поверхности счетчика необходимо содержать в чистоте, периодически проводить внешний осмотр счетчика, проверяя при этом наличие утечек воды (появление капель) в местах соединения штуцеров с корпусом счетчика или с трубопроводом. При появлении течи подтянуть резьбовые соединения или заменить прокладку. При заметном снижении потока воды, при постоянном напоре в трубопроводе, необходимо прочистить защитную сетку фильтра, установленного до счетчика.

В случае выхода счетчика из строя, ремонт может осуществлять только предприятие-изготовитель или организация, имеющая соответствующую лицензию на ремонт данного средства измерения.

### Региональные представительства 8(800)333-87-99, доб. (\*):

г. Астрахань	доб. 101	г. Краснодар	доб. 150	г. Симферополь	доб. 187
г. Барнаул	доб. 106	г. Красноярск	доб. 151	г. Тверь	доб. 191
г. Владивосток	доб. 111	г. Курган	доб. 152	г. Томск	доб. 192
г. Екатеринбург	доб. 126	г. Москва	доб. 161	г. Тюмень	доб. 193
г. Иркутск	доб. 141	г. Нижний Новгород	доб. 166	г. Улан-Удэ	доб. 196
г. Калининград	доб. 146	г. Новосибирск	доб. 167	г. Уфа	доб. 197
г. Кемерово	доб. 147	г. Омск	доб. 171	г. Хабаровск	доб. 198
г. Комсомольск-на-Амуре	доб. 148	г. Ростов-на-Дону	доб. 181	г. Челябинск	доб. 199
г. Керчь	доб. 149	г. Санкт-Петербург	доб. 186	г. Чита	доб. 200

\* - для соединения с представительством конкретного города, наберите его добавочный номер.



# Паспорт

## Счетчики холодной и горячей воды универсальные ЭКО НОМ СВ-15 с антимагнитной защитой

### 1. ОБЩИЕ СВЕДЕНИЯ

- 1.1. Счетчик воды универсальный для холодной и горячей воды ЭКО НОМ СВ-15 одноструйный, сухиходный (далее СВ) предназначен для измерения объема воды по СанПин 2.1.4.1074-01 и сетевой воды, протекающей по трубопроводу при температуре от 5°C до 90°C и рабочем давлении в водопроводной сети не более 1,6 МПа (16 кгс/см<sup>2</sup>).
- 1.2. Счетчик СВ может дополнительно комплектоваться импульсным датчиком, при этом в обозначении счетчика появляется буква «И». Передаточный коэффициент (цена импульса) - 0.01 м<sup>3</sup>/имп.
- 1.3. Счетчики воды выпускаются по ТУ 4213-005-17666192-2016.
- 1.4. Номер прибора в Государственном реестре средств измерений – 67831-17

### 2. ОСНОВНЫЕ ТЕХНИЧЕСКИЕ И МЕТРОЛОГИЧЕСКИЕ ХАРАКТЕРИСТИКИ

- 2.1. Основные технические и метрологические характеристики счетчиков представлены в таблице 1.

Таблица 1 – основные технические и метрологические характеристики

Наименование характеристики	Значение характеристики	
	ЭКО НОМ СВ-15-110 ЭКО НОМ СВ-15-110-И ЭКО НОМ СВ-15-80 ЭКО НОМ СВ-15-80-И	ЭКО НОМ СВ-15-110(+) ЭКО НОМ СВ-15-110-И(+) ЭКО НОМ СВ-15-80(+) ЭКО НОМ СВ-15-80-И(+)
1	2	
Диаметр условного прохода Ду, мм	15	
Метрологический класс	А (вертикальная установка)	В (горизонтальная установка)
Минимальный расход Q <sub>min</sub> , м <sup>3</sup> /ч	0,06	0,03
Переходный расход Q <sub>t</sub> , м <sup>3</sup> /ч	0,15	0,12
Номинальный расход Q <sub>n</sub> , м <sup>3</sup> /ч	1,5	
Максимальный расход Q <sub>max</sub> , м <sup>3</sup> /ч	3	
Порог чувствительности, м <sup>3</sup> /ч	0,0015	
Цена наименьшего деления шкалы индикаторного устройства, м <sup>3</sup>	0,0001	
Максимальная емкость индикаторного устройства, м <sup>3</sup>	99999,999	
Температура измеряемой среды, °С	От плюс 5 до плюс 90	
Давление измеряемой воды, МПа	1,6	
Потеря давления при Q <sub>max</sub> , МПа, не более	0,1	
Пределы допускаемой относительной погрешности, % в диапазоне расходов от Q <sub>min</sub> до Q <sub>t</sub> в диапазоне расходов от Q <sub>t</sub> до Q <sub>max</sub> включительно	±5 ±2	
Габаритные размеры, мм, не более:		
длина;	110 (80*)	110 (80*)
высота;	70	75
ширина	70	75
Масса, кг, не более	0,45	0,50
Интервал между поверками для горячей и холодной воды, лет	6	
Поверка осуществляется в соответствии с, документ	МИ 1592-2015	
Срок службы, лет	12	
Дополнительные сведения	«И» - импульсный выход «(+))» - габаритное исполнение	
Примечания: * - в зависимости от исполнения монтажной части		

### 3. КОМПЛЕКТНОСТЬ

Счетчик воды универсальный для холодной и горячей воды ЭКО НОМ СВ-15	1 шт.	Обратный клапан	1 шт.*
Пломбирочная проволока	1 экз.	Прокладка	1 компл.
Комплект монтажных частей и принадлежностей	1 шт.*	Пломба	1 шт.
Наклейки на корпус	1 шт.	Паспорт	1 экз.
		Защитный колпачок	2 шт.

\* - поставляется по отдельному заказу.

### 4. СВЕДЕНИЯ О ПЕРВИЧНОЙ И ПЕРИОДИЧЕСКОЙ ПОВЕРКЕ

	Дата поверки	Подпись поверителя	Фамилия поверителя	Оттиск клейма поверителя
первичная				
1-я периодич.				

### 5. УТИЛИЗАЦИЯ

5. Счетчик не содержит химически и радиационно-опасных компонентов и утилизируется путем разборки и сдачи в пункт переработки. Производитель также осуществляет прием счетчиков для утилизации.

### 6. ГАРАНТИИ ИЗГОТОВИТЕЛЯ

- 6.1 Прибор соответствует указанным техническим данным и характеристикам, при соблюдении потребителем условий хранения, транспортирования, монтажа и эксплуатации.
- 6.2 Гарантийный срок эксплуатации 60 месяцев со дня ввода прибора в эксплуатацию, но не более 60 месяцев со дня первичной поверки. При отсутствии в паспорте даты ввода в эксплуатацию, гарантийный срок эксплуатации отсчитывается со дня первичной поверки.
- 6.3 Гарантийный ремонт не осуществляется, если счетчик вышел из строя из-за неправильной эксплуатации и не соблюдения указаний настоящего документа, а также нарушения правил транспортирования и хранения. Гарантийный ремонт не осуществляется, если качество воды не соответствует СанПин 2.1.4.1074-01.

**Сохраняйте паспорт! Счетчик без паспорта в гарантийный ремонт не принимается.**

Гарантийные обязательства несет ООО «Дюкс»  
Тел. Горячей линии и отдела продаж 8(800)333-87-99  
Тел. Технического отдела 8(495)657-87-07  
Адрес компании: ООО «Дюкс» 121087, г. Москва, ул. Багратионовский проезд д. 7 к. 20А

### 7. СВЕДЕНИЯ О ПРИЕМКЕ

Счетчик ЭКО НОМ СВ-15-80-И заводской номер \_\_\_\_\_ место оттиска клейма ОТК \_\_\_\_\_

Соответствует техническим условиям ТУ 4213-005-17666192-2016 и признан годным к эксплуатации.

Отметка о продаже \_\_\_\_\_

Полное название организации \_\_\_\_\_

« \_\_\_\_ » \_\_\_\_\_  
(дата продажи)

Отметка о вводе в эксплуатацию \_\_\_\_\_

« \_\_\_\_ » \_\_\_\_\_  
(дата ввода в эксплуатацию)

\_\_\_\_\_ (подпись)

МП

# РУКОВОДСТВО ПО МОНТАЖУ И ЭКСПЛУАТАЦИИ

## 1. УСТРОЙСТВО И ПРИНЦИП РАБОТЫ

Принцип работы счетчика - измерение числа оборотов крыльчатки, вращающейся под действием потока протекающей воды. Поток воды попадает в корпус счетчика через входной патрубок, проходит через фильтр и поступает в измерительную камеру, где вращается крыльчатка, на оси которой установлен магнит ведущей части магнитной муфты.

Вода, пройдя измерительную камеру, поступает в выходной патрубок счетчика. Количество оборотов крыльчатки пропорционально количеству протекающей воды. Вращение крыльчатки передается к ведомой части магнитной муфты, установленной в счетном механизме. Счетный механизм отделен от измеряемой среды немагнитной средоразделительной мембраной, герметично зафиксированной прижимной гайкой через уплотнительные прокладки. Магнитная муфта защищена от воздействия внешнего магнитного поля антимагнитными кольцами. Корпус счетчика соединяется со счетным механизмом пластмассовым кольцом. Счетный механизм с масштабирующим механическим редуктором обеспечивает перевод числа оборотов крыльчатки в объем измеренной воды в м<sup>3</sup>. Индикаторное устройство счетного механизма имеет восемь роликов и один стрелочный указатель для регистрации объема в м<sup>3</sup> и его долей. Индикаторное устройство счетного механизма имеет звездочку, обеспечивающую повышение разрешающей способности счетчика при его поверке на установках с автоматическим съемом сигнала.

## 2. ПОДГОТОВКА К МОНТАЖУ, МОНТАЖ И ЗАПУСК В РАБОТУ

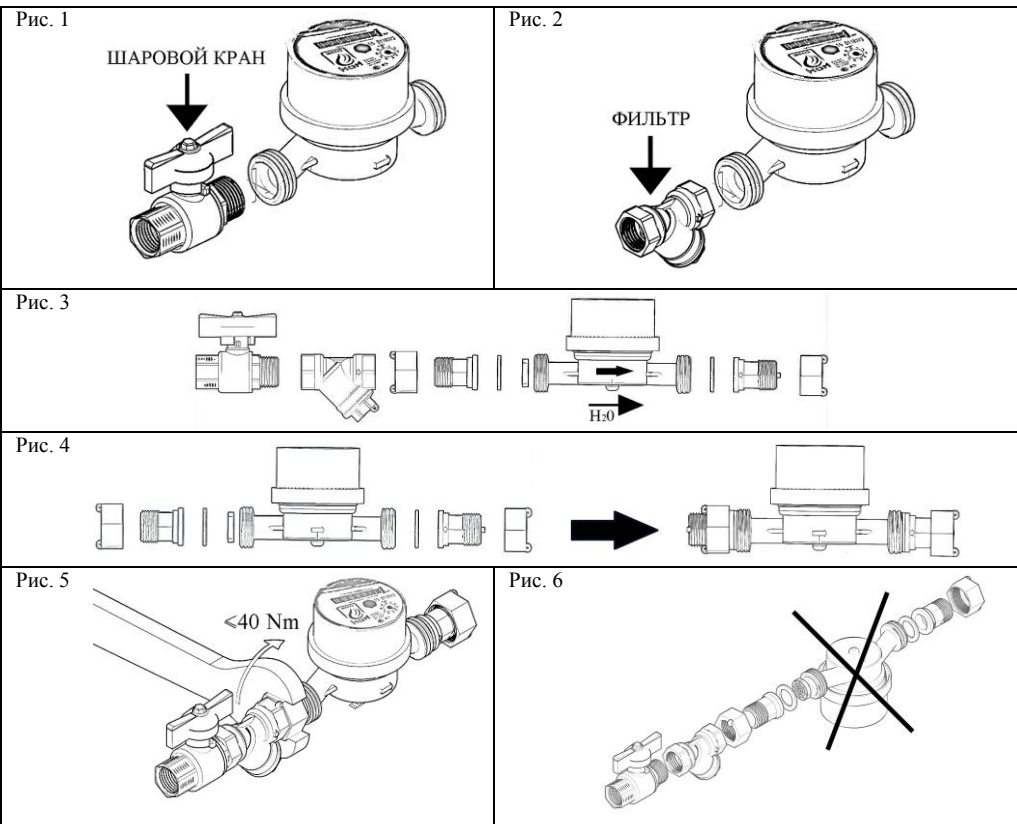
Счетчик устанавливается в помещении с температурой воздуха от +5°C до +50°C и относительной влажностью не более 80%. Место установки счетчика должно быть в свободном доступе для осмотра, снятия показаний с прибора и гарантировать его эксплуатацию без повреждений.

Монтаж счетчика должен быть выполнен в соответствии со следующими правилами:

1. Извлечь счетчик из упаковки и проверить комплектность согласно паспорту. Произвести внешний осмотр и убедиться в целостности корпуса и индикаторного устройства. Заводской номер, указанный в паспорте, должен совпадать с номером, нанесенным на циферблат.
2. Перекрыть подачу воды в трубопроводе. Тщательно промыть край трубопровода, на который будет устанавливаться прибор учета чтобы удалить из него окислы, песок, сантехнический лен и другие твердые частицы.
3. На случай ремонта или замены, перед прямолинейными участками трубопровода до счетчика рекомендуется устанавливать запорные вентили или шаровые краны. *Рис. 1*
4. Для продления срока службы счетчика и для предотвращения разрушения крыльчатки необходимо установить проточный фильтр до счетчика. *Рис. 2*
5. Направление стрелки на корпусе счетчика должно совпадать с направлением воды в трубопроводе. *Рис. 3*
6. Паронитовыми прокладками, идущие в комплекте, перед монтажом выдержать 7-10 мин. в горячей воде при температуре 70-80°C. Необходимо применять только штатные прокладки. Прокладки повторному использованию не подлежат.
7. Присоединительные штуцера соединить с трубопроводом, установить прокладки между счетчиком и штуцерами, затянуть накидные гайки. Для уплотнения соединения штуцеров счетчика с трубопроводом необходимо применять сантехнические уплотнители – лен, пасту или ленту. *Рис. 4*
8. Накидные гайки должны быть затянуты с моментом не более 40 Н/м<sup>2</sup>. (для контроля момента затяжки гайки применять динамометрический ключ по ГОСТ Р 5125499). *Рис. 5*
9. Присоединение к трубопроводам с диаметром большим или меньшим, чем диаметр присоединительного штуцера, осуществляется конусными промежуточными переходниками, установленными вне зоны прямолинейных участков.
10. Счетчик устанавливается на горизонтальном, наклонном и вертикальном трубопроводе (устанавливать счетчик на горизонтальном трубопроводе шкалой вниз не допускается). *Рис. 6*
11. Счетчик должен быть установлен без натягов, сжатий и перекосов. Присоединение счетчика к трубопроводу должно быть герметичным и выдерживать давление 1Мпа.

После монтажа счетчика, воду в магистраль подавать медленно и при открытых воздушных клапанах, для предотвращения выхода счетчика из строя под действием захваченного водой воздуха. После этого необходимо проверить герметичность выполненных соединений.

**После установки счетчика проведение сварочных работ на трубопроводе не допускается.**



## 3. УКАЗАНИЯ ПО ЭКСПЛУАТАЦИИ И ТЕХНИЧЕСКОМУ ОБСЛУЖИВАНИЮ

Счетчик должен эксплуатироваться при часовых расходах, не превышающих номинального расхода Q<sub>п</sub> согласно п. 2. В трубопроводе не допускается: гидравлических ударов, превышения максимально допустимой температуры воды, превышения допустимого давления в трубопроводе, сильной вибрации трубопровода, эксплуатации счетчиков в местах, где они могут быть погружены в воду.

Наружные поверхности счетчика необходимо содержать в чистоте, периодически проводить внешний осмотр счетчика, проверяя при этом наличие утечек воды (появление капель) в местах соединения штуцеров с корпусом счетчика или с трубопроводом. При появлении течи подтянуть резьбовые соединения или заменить прокладку. При заметном снижении потока воды, при постоянном напоре в трубопроводе, необходимо прочистить защитную сетку фильтра, установленного до счетчика.

В случае выхода счетчика из строя, ремонт может осуществлять только предприятие-изготовитель или организация, имеющая соответствующую лицензию на ремонт данного средства измерения.

### Региональные представительства 8(800)333-87-99, доб. (\*):

г. Астрахань	доб. 101	г. Краснодар	доб. 150	г. Симферополь	доб. 187
г. Барнаул	доб. 106	г. Красноярск	доб. 151	г. Тверь	доб. 191
г. Владивосток	доб. 111	г. Курган	доб. 152	г. Томск	доб. 192
г. Екатеринбург	доб. 126	г. Москва	доб. 161	г. Тюмень	доб. 193
г. Иркутск	доб. 141	г. Нижний Новгород	доб. 166	г. Улан-Удэ	доб. 196
г. Калининград	доб. 146	г. Новосибирск	доб. 167	г. Уфа	доб. 197
г. Кемерово	доб. 147	г. Омск	доб. 171	г. Хабаровск	доб. 198
г. Комсомольск-на-Амуре	доб. 148	г. Ростов-на-Дону	доб. 181	г. Челябинск	доб. 199
г. Керчь	доб. 149	г. Санкт-Петербург	доб. 186	г. Чита	доб. 200

\* - для соединения с представительством конкретного города, наберите его добавочный номер.



# Паспорт

## Счетчики холодной воды ЭКО НОМ

(ЭКО НОМ-25Х, ЭКО НОМ-32Х, ЭКО НОМ-40Х, ЭКО НОМ-50Х)

### 1. ОБЩИЕ СВЕДЕНИЯ

- 1.1. Счетчик для холодной воды ЭКО НОМ (многоструйный, крыльчатый, сухоходный) предназначен для измерения объема воды по СанПин 2.1.4.1074-01 и сетевой воды, протекающей по трубопроводу при температуре от 5°C до 40°C и рабочем давлении до 1,0 МПа (10 кгс/см<sup>2</sup>).
- 1.2. Счетчик может дополнительно комплектоваться импульсным датчиком. Цена импульса – 0,01 м<sup>3</sup>/имп.
- 1.3. Счетчики воды выпускают по ТУ 4213-002-17666192-2013.
- 1.4. Номер прибора в Государственном реестре средств измерений – 62574-15

### 2. ОСНОВНЫЕ ТЕХНИЧЕСКИЕ ДАННЫЕ И ХАРАКТЕРИСТИКИ

#### 2.1. Основные параметры счетчиков:

Наименование характеристики	Значение характеристики							
	25		32		40		50	
Диаметр условного прохода, мм	A		B		A		B	
Метрологический класс	A		B		A		B	
Минимальный расход Q <sub>min</sub> , м <sup>3</sup> /ч	0,14	0,07	0,24	0,12	0,40	0,20	1,20	0,45
Переходный расход Q <sub>t</sub> , м <sup>3</sup> /ч	0,35	0,28	0,60	0,48	1,00	0,80	4,50	3,00
Номинальный расход Q <sub>n</sub> , м <sup>3</sup> /ч	3,5		6,0		10,0		15,0	
Максимальный расход Q <sub>max</sub> , м <sup>3</sup> /ч	7,0		12,0		20,0		30,0	
Порог чувствительности, м <sup>3</sup> /ч	0,03		0,06		0,1		0,22	
Цена наименьшего деления шкалы индикаторного устройства, м <sup>3</sup>	0,0001				0,001			
Максимальная емкость индикаторного устройства, м <sup>3</sup>	99999,999							
Температура измеряемой среды, °C	От плюс 5 до плюс 90							
Номинальное давление, МПа	1,0							
Потеря давления при максимальном расходе, МПа, не более	0,1							
Температура окружающей среды, °C - при эксплуатации: - при транспортировке:	От плюс 5 до плюс 50 от минус 50 до плюс 50							
Интервал между поверками, лет	4							
Масса, кг., не более	2,2		2,5		4,5		6,0	
Поверка осуществляется в соответствии с, документ	МИ 1592-2015							
Срок службы, лет	12							
Пределы допускаемой относительной погрешности, % в диапазоне расходов от Q <sub>min</sub> до Q <sub>t</sub> в диапазоне расходов от Q <sub>t</sub> до Q <sub>max</sub> включительно	±5 ±2							

### 3. КОМПЛЕКТНОСТЬ

Счетчик для холодной воды ЭКО НОМ ..... 1 шт.  
 Комплект монтажных частей и принадлежностей ..... 1 шт.  
 Защитный колпачок ..... 2 шт.

Прокладка ..... 1 компл.  
 Паспорт ..... 1 экз.

### 4. СВЕДЕНИЯ О ПЕРВИЧНОЙ И ПЕРИОДИЧЕСКОЙ ПОВЕРКЕ

	Дата поверки	Подпись поверителя	Фамилия поверителя	Оттиск клейма поверителя
первичная				
1-я периодич.				

### 5. УТИЛИЗАЦИЯ

5. Счетчик не содержит химически и радиационно-опасных компонентов и утилизируется путем разборки и сдачи в пункт переработки. Производитель также осуществляет прием счетчиков для утилизации.

### 6. ГАРАНТИИ ИЗГОТОВИТЕЛЯ

- 6.1 Прибор соответствует указанным техническим данным и характеристикам, при соблюдении потребителем условий хранения, транспортирования, монтажа и эксплуатации.
- 6.2 Гарантийный срок эксплуатации 18 месяцев со дня ввода прибора в эксплуатацию, но не более 18 месяцев со дня первичной поверки. При отсутствии в паспорте даты ввода в эксплуатацию, гарантийный срок эксплуатации отсчитывается со дня первичной поверки.
- 6.3 Гарантийный ремонт не осуществляется, если счетчик вышел из строя из-за неправильной эксплуатации и не соблюдения указаний настоящего паспорта, а также нарушения правил транспортирования и хранения. Гарантийный ремонт не осуществляется, если качество воды не соответствует СанПин 2.1.4.1074-01.

**Сохраняйте паспорт! Счетчик без паспорта в гарантийный ремонт не принимается.**  
 Гарантийные обязательства несет ООО «Дюкс»  
 Тел. Горячей линии и отдела продаж 8(800)333-87-99  
 Тел. Технического отдела 8(495)657-87-07  
 Адрес компании: ООО «Дюкс» 121087, г. Москва, ул. Багратионовский проезд д. 7 к. 20А

### 7. СВЕДЕНИЯ О ПРИЕМКЕ

Счетчик ЭКО НОМ-25Х заводской номер \_\_\_\_\_ место оттиска клейма ОТК \_\_\_\_\_  
 Соответствует техническим условиям ТУ 4213-002-17666192-2013 и признан годным к эксплуатации.

Отметка о продаже

Полное название организации \_\_\_\_\_

« \_\_\_\_ » \_\_\_\_\_  
 (дата продажи)

Отметка о вводе в эксплуатацию

« \_\_\_\_ » \_\_\_\_\_ (дата ввода в эксплуатацию) \_\_\_\_\_ (подпись)

МП

# РУКОВОДСТВО ПО МОНТАЖУ И ЭКСПЛУАТАЦИИ

## 1. УСТРОЙСТВО И ПРИНЦИП РАБОТЫ

Принцип работы счетчика - измерение числа оборотов крыльчатки, вращающейся под действием потока протекающей воды. Поток воды попадает в корпус счетчика через входной патрубок, проходит через фильтр и поступает в измерительную камеру, где вращается крыльчатка, на оси которой установлен магнит ведущей части магнитной муфты. Скорость вращения крыльчатки регулируется винтом, закрытым герметизирующей и опломбированной пробкой.

Вода, пройдя измерительную камеру, поступает в выходной патрубок счетчика. Количество оборотов крыльчатки пропорционально количеству протекающей воды. Вращение крыльчатки передается к ведомой части магнитной муфты, установленной в счетном механизме. Счетный механизм отделен от измеряемой среды немагнитной средоразделительной мембраной, герметично зафиксированной прижимной гайкой через уплотнительные прокладки. Магнитная муфта защищена от воздействия внешнего магнитного поля антимагнитными кольцами. Корпус счетчика соединяется со счетным механизмом пластмассовым кольцом. Счетный механизм с масштабирующим механическим редуктором обеспечивает перевод числа оборотов крыльчатки в объем измеренной воды в м<sup>3</sup>. Индикаторное устройство счетного механизма имеет семь роликов и два стрелочных указателя для регистрации объема в м<sup>3</sup> и его долях. Индикаторное устройство счетного механизма имеет звездочку, обеспечивающую повышение разрешающей способности счетчика при его поверке на установках с автоматическим съемом сигнала.

## 2. ПОДГОТОВКА К МОНТАЖУ, МОНТАЖ И ЗАПУСК В РАБОТУ

Счетчик устанавливается в помещении с температурой воздуха от +5°C до +50°C и относительной влажностью не более 80%. Место установки счетчика должно быть в свободном доступе для осмотра, снятия показаний с прибора и гарантировать его эксплуатацию без повреждений.

Монтаж счетчика должен быть выполнен в соответствии со следующими правилами:

1. Извлечь счетчик из упаковки и проверить комплектность согласно паспорту. Произвести внешний осмотр и убедиться в целостности корпуса и индикаторного устройства. Заводской номер, указанный в паспорте, должен совпадать с номером, нанесенным на пластмассовое кольцо.
2. Перекрыть подачу воды в трубопроводе. Тщательно промыть край трубопровода, на который будет устанавливаться прибор учета чтобы удалить из него окалину, песок, сантехнический лен и другие твердые частицы.
3. На случай ремонта или замены, перед прямолинейными участками трубопровода до счетчика рекомендуется устанавливать запорные вентили или шаровые краны.
4. Для продления срока службы счетчика и для предотвращения разрушения крыльчатки рекомендуется установить проточный фильтр до счетчика.
5. Направление стрелки на корпусе счетчика должно совпадать с направлением воды в трубопроводе.
6. Необходимо применять только штатные прокладки, идущие в комплекте. Прокладки повторному использованию не подлежат.
7. Присоединительные штуцера соединить с трубопроводом, установить прокладки между счетчиком и штуцерами, затянуть накидные гайки. Для уплотнения соединения штуцеров счетчика с трубопроводом необходимо применять сантехнические уплотнители – лен, пасту или ленту.
8. Накидные гайки должны быть затянуты с моментом не более 40 Н/м<sup>2</sup>. (для контроля момента затяжки гайки применять динамометрический ключ по ГОСТ Р 5125499).
9. Присоединение к трубопроводам с диаметром большим или меньшим, чем диаметр присоединительного штуцера, осуществляется конусными промежуточными переходниками, установленными вне зоны прямолинейных участков.
10. Счетчик устанавливается на горизонтальном трубопроводе шкалой вверх.
11. Счетчик должен быть установлен без натягов, сжатий и перекосов. Присоединение счетчика к трубопроводу должно быть герметичным и выдерживать давление 1Мпа.

После монтажа счетчика, воду в магистраль подавать медленно и при открытых воздушных клапанах, для предотвращения выхода счетчика из строя под действием захваченного водой воздуха. После этого необходимо проверить герметичность выполненных соединений.

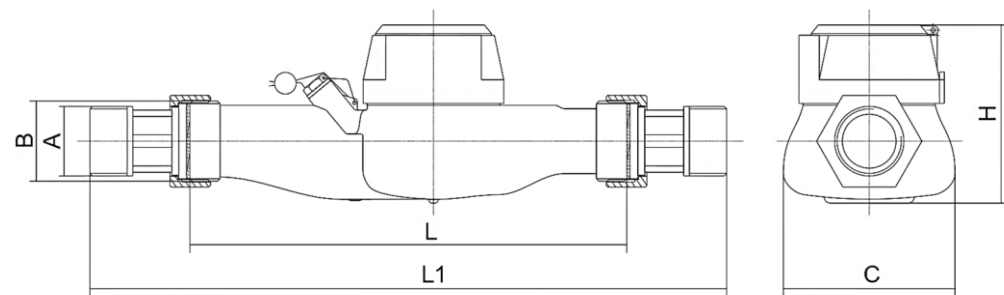
**После установки счетчика проведение сварочных работ на трубопроводе не допускается.**

## 3. УКАЗАНИЯ ПО ЭКСПЛУАТАЦИИ И ТЕХНИЧЕСКОМУ ОБСЛУЖИВАНИЮ

Счетчик должен эксплуатироваться при часовых расходах, не превышающих номинального расхода Q<sub>п</sub> согласно п. 2. В трубопроводе не допускается: гидравлических ударов, превышения максимально допустимой температуры воды, превышения допустимого давления в трубопроводе, сильной вибрации трубопровода, эксплуатации счетчиков в местах, где они могут быть погружены в воду. Наружные поверхности счетчика необходимо содержать в чистоте, периодически проводить внешний осмотр счетчика, проверяя при этом наличие утечек воды (появление капель) в местах соединения штуцеров с корпусом счетчика или с трубопроводом. При появлении течи подтянуть резьбовые соединения или заменить прокладку. При заметном снижении потока воды, при постоянном напоре в трубопроводе, необходимо прочистить входной фильтр от засорения. Ориентировочная периодичность очистки фильтра должна быть не реже 1 раза в год. В случае выхода счетчика из строя, ремонт может осуществлять только предприятие-изготовитель или организация, имеющая соответствующую лицензию на ремонт данного средства измерения.

### Приложение 1. Габаритные размеры счетчиков холодной и горячей воды ЭКО НОМ

Наименование	A	B	L	L1	C	H
ЭКО НОМ-25	G1-B	G1 1/4-B	260	360	91	107
ЭКО НОМ-32	G1 1/4-B	G1 1/2-B	260	380	102	108
ЭКО НОМ-40	G1 1/2-B	G2-B	300	420	108	126
ЭКО НОМ-50	G2-B	G2 1/2-B	300	460	109	127



### Региональные представительства 8(800)333-87-99, доб. (\*):

г. Астрахань	доб. 101	г. Краснодар	доб. 150	г. Симферополь	доб. 187
г. Барнаул	доб. 106	г. Красноярск	доб. 151	г. Тверь	доб. 191
г. Владивосток	доб. 111	г. Курган	доб. 152	г. Томск	доб. 192
г. Екатеринбург	доб. 126	г. Москва	доб. 161	г. Тюмень	доб. 193
г. Иркутск	доб. 141	г. Нижний Новгород	доб. 166	г. Улан-Удэ	доб. 196
г. Калининград	доб. 146	г. Новосибирск	доб. 167	г. Уфа	доб. 197
г. Кемерово	доб. 147	г. Омск	доб. 171	г. Хабаровск	доб. 198
г. Комсомольск-на-Амуре	доб. 148	г. Ростов-на-Дону	доб. 181	г. Челябинск	доб. 199
г. Керчь	доб. 149	г. Санкт-Петербург	доб. 186	г. Чита	доб. 200

\* - для соединения с представительством конкретного города, наберите его добавочный номер.



# Паспорт

## Счетчики холодной и горячей воды универсальные ЭКО НОМ (ЭКО НОМ-25Г, ЭКО НОМ-32Г, ЭКО НОМ-40Г, ЭКО НОМ-50Г)

### 1. ОБЩИЕ СВЕДЕНИЯ

- 1.1. Счетчик универсальный для холодной и горячей воды ЭКО НОМ (многоструйный, крыльчатый, сухоходный) предназначен для измерения объема воды по СанПин 2.1.4.1074-01 и сетевой воды, протекающей по трубопроводу при температуре от 5°C до 90°C и рабочем давлении до 1,0 МПа (10 кгс/см<sup>2</sup>).
- 1.2. Счетчик может дополнительно комплектоваться импульсным датчиком. Цена импульса – 0,01 м<sup>3</sup>/имп.
- 1.3. Счетчики воды выпускают по ТУ 4213-002-17666192-2013.
- 1.4. Номер прибора в Государственном реестре средств измерений – 62574-15

### 2. ОСНОВНЫЕ ТЕХНИЧЕСКИЕ ДАННЫЕ И ХАРАКТЕРИСТИКИ

#### 2.1. Основные параметры счетчиков:

Наименование характеристики	Значение характеристики							
	25		32		40		50	
Диаметр условного прохода, мм	25		32		40		50	
Метрологический класс	A	B	A	B	A	B	A	B
Минимальный расход Q <sub>min</sub> , м <sup>3</sup> /ч	0,14	0,07	0,24	0,12	0,40	0,20	1,20	0,45
Переходный расход Q <sub>t</sub> , м <sup>3</sup> /ч	0,35	0,28	0,60	0,48	1,00	0,80	4,50	3,00
Номинальный расход Q <sub>n</sub> , м <sup>3</sup> /ч	3,5		6,0		10,0		15,0	
Максимальный расход Q <sub>max</sub> , м <sup>3</sup> /ч	7,0		12,0		20,0		30,0	
Порог чувствительности, м <sup>3</sup> /ч	0,03		0,06		0,1		0,22	
Цена наименьшего деления шкалы индикаторного устройства, м <sup>3</sup>	0,0001				0,001			
Максимальная емкость индикаторного устройства, м <sup>3</sup>	99999,999							
Температура измеряемой среды, °C	От плюс 5 до плюс 90							
Номинальное давление, МПа	1,0							
Потеря давления при максимальном расходе, МПа, не более	0,1							
Температура окружающей среды, °C - при эксплуатации: - при транспортировке:	От плюс 5 до плюс 50 от минус 50 до плюс 50							
Интервал между поверками для горячей и холодной воды, лет	для горячей воды				для холодной воды			
	4				6			
Масса, кг., не более	2,2	2,5	4,5	6,0				
Поверка осуществляется в соответствии с, документ	МИ 1592-2015							
Срок службы, лет	12							
Пределы допускаемой относительной погрешности, %								
	в диапазоне расходов от Q <sub>min</sub> до Q <sub>t</sub>				±5			
	в диапазоне расходов от Q <sub>t</sub> до Q <sub>max</sub> включительно				±2			

### 3. КОМПЛЕКТНОСТЬ

Счетчик универсальный для холодной и горячей воды  
ЭКО НОМ \_\_\_\_\_ 1 шт. | Прокладка \_\_\_\_\_ 1 компл.  
Комплект монтажных частей и принадлежностей \_\_\_\_\_ 1 шт. | Паспорт \_\_\_\_\_ 1 экз.  
Защитный колпачок \_\_\_\_\_ 2 шт.

### 4. СВЕДЕНИЯ О ПЕРВИЧНОЙ И ПЕРИОДИЧЕСКОЙ ПОВЕРКЕ

	Дата поверки	Подпись поверителя	Фамилия поверителя	Оттиск клейма поверителя
первичная				
1-я периодич.				

### 5. УТИЛИЗАЦИЯ

5. Счетчик не содержит химически и радиационно-опасных компонентов и утилизируется путем разборки и сдачи в пункт переработки. Производитель также осуществляет прием счетчиков для утилизации.

### 6. ГАРАНТИИ ИЗГОТОВИТЕЛЯ

- 6.1 Прибор соответствует указанным техническим данным и характеристикам, при соблюдении потребителем условий хранения, транспортирования, монтажа и эксплуатации.
- 6.2 Гарантийный срок эксплуатации 18 месяцев со дня ввода прибора в эксплуатацию, но не более 18 месяцев со дня первичной поверки. При отсутствии в паспорте даты ввода в эксплуатацию, гарантийный срок эксплуатации отсчитывается со дня первичной поверки.
- 6.3 Гарантийный ремонт не осуществляется, если счетчик вышел из строя из-за неправильной эксплуатации и не соблюдения указаний настоящего паспорта, а также нарушения правил транспортирования и хранения. Гарантийный ремонт не осуществляется, если качество воды не соответствует СанПиН 2.1.4.1074-01.
- Сохраняйте паспорт! Счетчик без паспорта в гарантийный ремонт не принимается.**
- Гарантийные обязательства несет ООО «Дюкс»  
Тел. Горячей линии и отдела продаж 8(800)333-87-99  
Тел. Технического отдела 8(495)657-87-07  
Адрес компании: ООО «Дюкс» 121087, г. Москва, ул. Багратионовский проезд д. 7 к. 20А

### 7. СВЕДЕНИЯ О ПРИЕМКЕ

Счетчик ЭКО НОМ-25Г заводской номер \_\_\_\_\_ место оттиска клейма ОТК \_\_\_\_\_  
Соответствует техническим условиям ТУ 4213-002-17666192-2013 и признан годным к эксплуатации.

Отметка о продаже \_\_\_\_\_

Полное название организации \_\_\_\_\_

« \_\_\_\_ » \_\_\_\_\_  
(дата продажи)

Отметка о вводе в эксплуатацию \_\_\_\_\_

« \_\_\_\_ » \_\_\_\_\_  
(дата ввода в эксплуатацию) \_\_\_\_\_ (подпись)

МП

# РУКОВОДСТВО ПО МОНТАЖУ И ЭКСПЛУАТАЦИИ

## 1. УСТРОЙСТВО И ПРИНЦИП РАБОТЫ

Принцип работы счетчика - измерение числа оборотов крыльчатки, вращающейся под действием потока протекающей воды. Поток воды попадает в корпус счетчика через входной патрубок, проходит через фильтр и поступает в измерительную камеру, где вращается крыльчатка, на оси которой установлен магнит ведущей части магнитной муфты. Скорость вращения крыльчатки регулируется винтом, закрытым герметизирующей и опломбированной пробкой.

Вода, пройдя измерительную камеру, поступает в выходной патрубок счетчика. Количество оборотов крыльчатки пропорционально количеству протекающей воды. Вращение крыльчатки передается к ведомой части магнитной муфты, установленной в счетном механизме. Счетный механизм отделен от измеряемой среды немагнитной средоразделительной мембраной, герметично зафиксированной прижимной гайкой через уплотнительные прокладки. Магнитная муфта защищена от воздействия внешнего магнитного поля антимагнитными кольцами. Корпус счетчика соединяется со счетным механизмом пластмассовым кольцом. Счетный механизм с масштабирующим механическим редуктором обеспечивает перевод числа оборотов крыльчатки в объем измеренной воды в м<sup>3</sup>. Индикаторное устройство счетного механизма имеет семь роликов и два стрелочных указателя для регистрации объема в м<sup>3</sup> и его долях. Индикаторное устройство счетного механизма имеет звездочку, обеспечивающую повышение разрешающей способности счетчика при его поверке на установках с автоматическим съемом сигнала.

## 2. ПОДГОТОВКА К МОНТАЖУ, МОНТАЖ И ЗАПУСК В РАБОТУ

Счетчик устанавливается в помещении с температурой воздуха от +5°C до +50°C и относительной влажностью не более 80%. Место установки счетчика должно быть в свободном доступе для осмотра, снятия показаний с прибора и гарантировать его эксплуатацию без повреждений.

Монтаж счетчика должен быть выполнен в соответствии со следующими правилами:

1. Извлечь счетчик из упаковки и проверить комплектность согласно паспорту. Произвести внешний осмотр и убедиться в целостности корпуса и индикаторного устройства. Заводской номер, указанный в паспорте, должен совпадать с номером, нанесенным на пластмассовое кольцо.
2. Перекрыть подачу воды в трубопроводе. Тщательно промыть край трубопровода, на который будет устанавливаться прибор учета чтобы удалить из него окалину, песок, сантехнический лен и другие твердые частицы.
3. На случай ремонта или замены, перед прямолинейными участками трубопровода до счетчика рекомендуется устанавливать запорные вентили или шаровые краны.
4. Для продления срока службы счетчика и для предотвращения разрушения крыльчатки рекомендуется установить проточный фильтр до счетчика.
5. Направление стрелки на корпусе счетчика должно совпадать с направлением воды в трубопроводе.
6. Необходимо применять только штатные прокладки, идущие в комплекте. Прокладки повторному использованию не подлежат.
7. Присоединительные штуцера соединить с трубопроводом, установить прокладки между счетчиком и штуцерами, затянуть накидные гайки. Для уплотнения соединения штуцеров счетчика с трубопроводом необходимо применять сантехнические уплотнители – лен, пасту или ленту.
8. Накидные гайки должны быть затянуты с моментом не более 40 Н/м<sup>2</sup>. (для контроля момента затяжки гайки применять динамометрический ключ по ГОСТ Р 5125499).
9. Присоединение к трубопроводам с диаметром большим или меньшим, чем диаметр присоединительного штуцера, осуществляется конусными промежуточными переходниками, установленными вне зоны прямолинейных участков.
10. Счетчик устанавливается на горизонтальном трубопроводе шкалой вверх.
11. Счетчик должен быть установлен без натягов, сжатий и перекосов. Присоединение счетчика к трубопроводу должно быть герметичным и выдерживать давление 1Мпа.

После монтажа счетчика, воду в магистраль подавать медленно и при открытых воздушных клапанах, для предотвращения выхода счетчика из строя под действием захваченного водой воздуха. После этого необходимо проверить герметичность выполненных соединений.

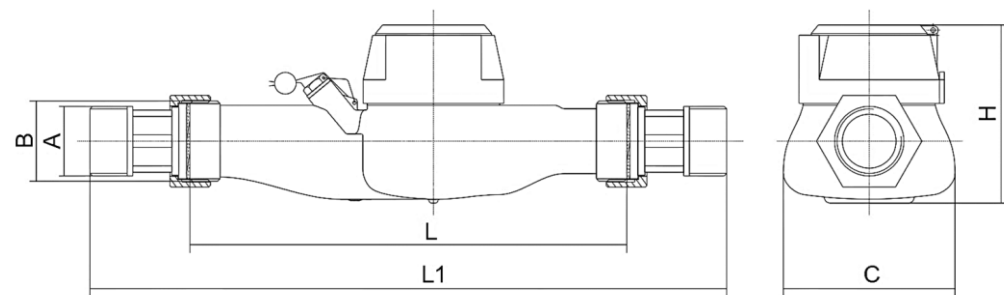
**После установки счетчика проведение сварочных работ на трубопроводе не допускается.**

## 3. УКАЗАНИЯ ПО ЭКСПЛУАТАЦИИ И ТЕХНИЧЕСКОМУ ОБСЛУЖИВАНИЮ

Счетчик должен эксплуатироваться при часовых расходах, не превышающих номинального расхода Q<sub>п</sub> согласно п. 2. В трубопроводе не допускается: гидравлических ударов, превышения максимально допустимой температуры воды, превышения допустимого давления в трубопроводе, сильной вибрации трубопровода, эксплуатации счетчиков в местах, где они могут быть погружены в воду. Наружные поверхности счетчика необходимо содержать в чистоте, периодически проводить внешний осмотр счетчика, проверяя при этом наличие утечек воды (появление капель) в местах соединения штуцеров с корпусом счетчика или с трубопроводом. При появлении течи подтянуть резьбовые соединения или заменить прокладку. При заметном снижении потока воды, при постоянном напоре в трубопроводе, необходимо прочистить входной фильтр от засорения. Ориентировочная периодичность очистки фильтра должна быть не реже 1 раза в год. В случае выхода счетчика из строя, ремонт может осуществлять только предприятие-изготовитель или организация, имеющая соответствующую лицензию на ремонт данного средства измерения.

### Приложение 1. Габаритные размеры счетчиков холодной и горячей воды ЭКО НОМ

Наименование	A	B	L	L1	C	H
ЭКО НОМ-25	G1-B	G1 1/4-B	260	360	91	107
ЭКО НОМ-32	G1 1/4-B	G1 1/2-B	260	380	102	108
ЭКО НОМ-40	G1 1/2-B	G2-B	300	420	108	126
ЭКО НОМ-50	G2-B	G2 1/2-B	300	460	109	127



### Региональные представительства 8(800)333-87-99, доб. (\*):

г. Астрахань	доб. 101	г. Краснодар	доб. 150	г. Симферополь	доб. 187
г. Барнаул	доб. 106	г. Красноярск	доб. 151	г. Тверь	доб. 191
г. Владивосток	доб. 111	г. Курган	доб. 152	г. Томск	доб. 192
г. Екатеринбург	доб. 126	г. Москва	доб. 161	г. Тюмень	доб. 193
г. Иркутск	доб. 141	г. Нижний Новгород	доб. 166	г. Улан-Удэ	доб. 196
г. Калининград	доб. 146	г. Новосибирск	доб. 167	г. Уфа	доб. 197
г. Кемерово	доб. 147	г. Омск	доб. 171	г. Хабаровск	доб. 198
г. Комсомольск-на-Амуре	доб. 148	г. Ростов-на-Дону	доб. 181	г. Челябинск	доб. 199
г. Керчь	доб. 149	г. Санкт-Петербург	доб. 186	г. Чита	доб. 200

\* - для соединения с представительством конкретного города, наберите его добавочный номер.



## Паспорт

Счетчики холодной и горячей воды универсальные

ЭКО НОМ

(ЭКО НОМ-25Г, ЭКО НОМ-32Г, ЭКО НОМ-40Г, ЭКО НОМ-50Г)

### 1. ОБЩИЕ СВЕДЕНИЯ

- 1.1. Счетчик универсальный для холодной и горячей воды ЭКО НОМ (многоструйный, крыльчатый, сухоходный) предназначен для измерения объема воды по СанПин 2.1.4.1074-01 и сетевой воды, протекающей по трубопроводу при температуре от 5°C до 90°C и рабочем давлении до 1,0 МПа (10 кгс/см<sup>2</sup>).
- 1.2. Счетчик может дополнительно комплектоваться импульсным датчиком. Цена импульса – 0,01 м<sup>3</sup>/имп.
- 1.3. Счетчики воды выпускают по ТУ 4213-002-17666192-2013.
- 1.4. Номер прибора в Государственном реестре средств измерений – 62574-15

### 2. ОСНОВНЫЕ ТЕХНИЧЕСКИЕ ДАННЫЕ И ХАРАКТЕРИСТИКИ

#### 2.1. Основные параметры счетчиков:

Наименование характеристики	Значение характеристики							
	25		32		40		50	
Диаметр условного прохода, мм	25		32		40		50	
Метрологический класс	A	B	A	B	A	B	A	B
Минимальный расход Q <sub>min</sub> , м <sup>3</sup> /ч	0,14	0,07	0,24	0,12	0,40	0,20	1,20	0,45
Переходный расход Q <sub>t</sub> , м <sup>3</sup> /ч	0,35	0,28	0,60	0,48	1,00	0,80	4,50	3,00
Номинальный расход Q <sub>n</sub> , м <sup>3</sup> /ч	3,5		6,0		10,0		15,0	
Максимальный расход Q <sub>max</sub> , м <sup>3</sup> /ч	7,0		12,0		20,0		30,0	
Порог чувствительности, м <sup>3</sup> /ч	0,03		0,06		0,1		0,22	
Цена наименьшего деления шкалы индикаторного устройства, м <sup>3</sup>	0,0001				0,001			
Максимальная емкость индикаторного устройства, м <sup>3</sup>	99999,999							
Температура измеряемой среды, °C	От плюс 5 до плюс 90							
Номинальное давление, МПа	1,0							
Потеря давления при максимальном расходе, МПа, не более	0,1							
Температура окружающей среды, °C - при эксплуатации: - при транспортировке:	От плюс 5 до плюс 50 от минус 50 до плюс 50							
Интервал между поверками для горячей и холодной воды, лет	для горячей воды				для холодной воды			
	4				6			
Масса, кг., не более	2,2	2,5	4,5	6,0				
Поверка осуществляется в соответствии с, документ	МИ 1592-2015							
Срок службы, лет	12							
Пределы допускаемой относительной погрешности, %								
	в диапазоне расходов от Q <sub>min</sub> до Q <sub>t</sub>				±5			
	в диапазоне расходов от Q <sub>t</sub> до Q <sub>max</sub> включительно				±2			

### 3. КОМПЛЕКТНОСТЬ

Счетчик универсальный для холодной и горячей воды  
 ЭКО НОМ \_\_\_\_\_ 1 шт.  
 Комплект монтажных частей и принадлежностей \_\_\_\_\_ 1 шт.

Прокладка \_\_\_\_\_ 1 компл.  
 Паспорт \_\_\_\_\_ 1 экз.  
 Защитный колпачок \_\_\_\_\_ 2 шт.

### 4. СВЕДЕНИЯ О ПЕРВИЧНОЙ И ПЕРИОДИЧЕСКОЙ ПОВЕРКЕ

	Дата поверки	Подпись поверителя	Фамилия поверителя	Оттиск клейма поверителя
первичная				
1-я периодич.				

### 5. УТИЛИЗАЦИЯ

5. Счетчик не содержит химически и радиационно-опасных компонентов и утилизируется путем разборки и сдачи в пункт переработки. Производитель также осуществляет прием счетчиков для утилизации.

### 6. ГАРАНТИИ ИЗГОТОВИТЕЛЯ

- 6.1 Прибор соответствует указанным техническим данным и характеристикам, при соблюдении потребителем условий хранения, транспортирования, монтажа и эксплуатации.
- 6.2 Гарантийный срок эксплуатации 18 месяцев со дня ввода прибора в эксплуатацию, но не более 18 месяцев со дня первичной поверки. При отсутствии в паспорте даты ввода в эксплуатацию, гарантийный срок эксплуатации отсчитывается со дня первичной поверки.
- 6.3 Гарантийный ремонт не осуществляется, если счетчик вышел из строя из-за неправильной эксплуатации и не соблюдения указаний настоящего паспорта, а также нарушения правил транспортирования и хранения. Гарантийный ремонт не осуществляется, если качество воды не соответствует СанПиН 2.1.4.1074-01.
- Сохраняйте паспорт! Счетчик без паспорта в гарантийный ремонт не принимается.**
- Гарантийные обязательства несет ООО «Дюкс»  
 Тел. Горячей линии и отдела продаж 8(800)333-87-99  
 Тел. Технического отдела 8(495)657-87-07  
 Адрес компании: ООО «Дюкс» 121087, г. Москва, ул. Багратионовский проезд д. 7 к. 20А

### 7. СВЕДЕНИЯ О ПРИЕМКЕ

Счетчик ЭКО НОМ-32Г заводской номер \_\_\_\_\_ место оттиска клейма ОТК \_\_\_\_\_  
 Соответствует техническим условиям ТУ 4213-002-17666192-2013 и признан годным к эксплуатации.

Отметка о продаже \_\_\_\_\_

Полное название организации \_\_\_\_\_

« \_\_\_\_ » \_\_\_\_\_  
 (дата продажи)

Отметка о вводе в эксплуатацию \_\_\_\_\_

« \_\_\_\_ » \_\_\_\_\_  
 (дата ввода в эксплуатацию) \_\_\_\_\_ (подпись)

МП



# РУКОВОДСТВО ПО МОНТАЖУ И ЭКСПЛУАТАЦИИ

## 1. УСТРОЙСТВО И ПРИНЦИП РАБОТЫ

Принцип работы счетчика - измерение числа оборотов крыльчатки, вращающейся под действием потока протекающей воды. Поток воды попадает в корпус счетчика через входной патрубок, проходит через фильтр и поступает в измерительную камеру, где вращается крыльчатка, на оси которой установлен магнит ведущей части магнитной муфты. Скорость вращения крыльчатки регулируется винтом, закрытым герметизирующей и опломбированной пробкой.

Вода, пройдя измерительную камеру, поступает в выходной патрубок счетчика. Количество оборотов крыльчатки пропорционально количеству протекающей воды. Вращение крыльчатки передается к ведомой части магнитной муфты, установленной в счетном механизме. Счетный механизм отделен от измеряемой среды немагнитной средоразделительной мембраной, герметично зафиксированной прижимной гайкой через уплотнительные прокладки. Магнитная муфта защищена от воздействия внешнего магнитного поля антимагнитными кольцами. Корпус счетчика соединяется со счетным механизмом пластмассовым кольцом. Счетный механизм с масштабирующим механическим редуктором обеспечивает перевод числа оборотов крыльчатки в объем измеренной воды в м<sup>3</sup>. Индикаторное устройство счетного механизма имеет семь роликов и два стрелочных указателя для регистрации объема в м<sup>3</sup> и его долях. Индикаторное устройство счетного механизма имеет звездочку, обеспечивающую повышение разрешающей способности счетчика при его поверке на установках с автоматическим съемом сигнала.

## 2. ПОДГОТОВКА К МОНТАЖУ, МОНТАЖ И ЗАПУСК В РАБОТУ

Счетчик устанавливается в помещении с температурой воздуха от +5°C до +50°C и относительной влажностью не более 80%. Место установки счетчика должно быть в свободном доступе для осмотра, снятия показаний с прибора и гарантировать его эксплуатацию без повреждений.

Монтаж счетчика должен быть выполнен в соответствии со следующими правилами:

1. Извлечь счетчик из упаковки и проверить комплектность согласно паспорту. Произвести внешний осмотр и убедиться в целостности корпуса и индикаторного устройства. Заводской номер, указанный в паспорте, должен совпадать с номером, нанесенным на пластмассовое кольцо.
2. Перекрыть подачу воды в трубопроводе. Тщательно промыть край трубопровода, на который будет устанавливаться прибор учета чтобы удалить из него окислы, песок, сантехнический лен и другие твердые частицы.
3. На случай ремонта или замены, перед прямолинейными участками трубопровода до счетчика рекомендуется устанавливать запорные вентили или шаровые краны.
4. Для продления срока службы счетчика и для предотвращения разрушения крыльчатки рекомендуется установить проточный фильтр до счетчика.
5. Направление стрелки на корпусе счетчика должно совпадать с направлением воды в трубопроводе.
6. Необходимо применять только штатные прокладки, идущие в комплекте. Прокладки повторному использованию не подлежат.
7. Присоединительные штуцера соединить с трубопроводом, установить прокладки между счетчиком и штуцерами, затянуть накидные гайки. Для уплотнения соединения штуцеров счетчика с трубопроводом необходимо применять сантехнические уплотнители – лен, пасту или ленту.
8. Накидные гайки должны быть затянуты с моментом не более 40 Н/м<sup>2</sup>. (для контроля момента затяжки гайки применять динамометрический ключ по ГОСТ Р 5125499).
9. Присоединение к трубопроводам с диаметром большим или меньшим, чем диаметр присоединительного штуцера, осуществляется конусными промежуточными переходниками, установленными вне зоны прямолинейных участков.
10. Счетчик устанавливается на горизонтальном трубопроводе шкалой вверх.
11. Счетчик должен быть установлен без натягов, сжатий и перекосов. Присоединение счетчика к трубопроводу должно быть герметичным и выдерживать давление 1Мпа.

После монтажа счетчика, воду в магистраль подавать медленно и при открытых воздушных клапанах, для предотвращения выхода счетчика из строя под действием захваченного водой воздуха. После этого необходимо проверить герметичность выполненных соединений.

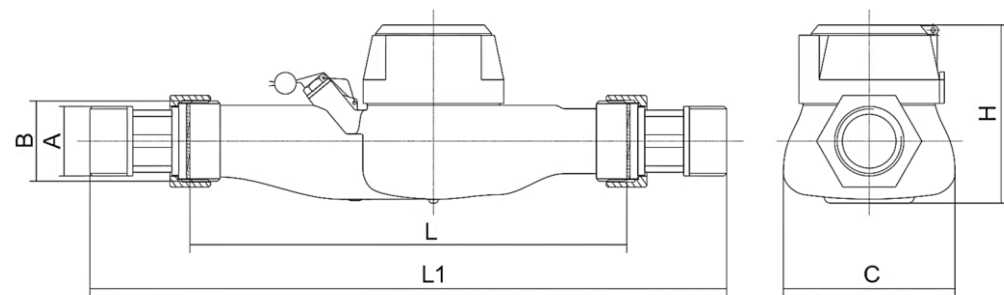
**После установки счетчика проведение сварочных работ на трубопроводе не допускается.**

## 3. УКАЗАНИЯ ПО ЭКСПЛУАТАЦИИ И ТЕХНИЧЕСКОМУ ОБСЛУЖИВАНИЮ

Счетчик должен эксплуатироваться при часовых расходах, не превышающих номинального расхода Q<sub>п</sub> согласно п. 2. В трубопроводе не допускается: гидравлических ударов, превышения максимально допустимой температуры воды, превышения допустимого давления в трубопроводе, сильной вибрации трубопровода, эксплуатации счетчиков в местах, где они могут быть погружены в воду. Наружные поверхности счетчика необходимо содержать в чистоте, периодически проводить внешний осмотр счетчика, проверяя при этом наличие утечек воды (появление капель) в местах соединения штуцеров с корпусом счетчика или с трубопроводом. При появлении течи подтянуть резьбовые соединения или заменить прокладку. При заметном снижении потока воды, при постоянном напоре в трубопроводе, необходимо прочистить входной фильтр от засорения. Ориентировочная периодичность очистки фильтра должна быть не реже 1 раза в год. В случае выхода счетчика из строя, ремонт может осуществлять только предприятие-изготовитель или организация, имеющая соответствующую лицензию на ремонт данного средства измерения.

### Приложение 1. Габаритные размеры счетчиков холодной и горячей воды ЭКО НОМ

Наименование	A	B	L	L1	C	H
ЭКО НОМ-25	G1-B	G1 1/4-B	260	360	91	107
ЭКО НОМ-32	G1 1/4-B	G1 1/2-B	260	380	102	108
ЭКО НОМ-40	G1 1/2-B	G2-B	300	420	108	126
ЭКО НОМ-50	G2-B	G2 1/2-B	300	460	109	127



### Региональные представительства 8(800)333-87-99, доб. (\*):

г. Астрахань	доб. 101	г. Краснодар	доб. 150	г. Симферополь	доб. 187
г. Барнаул	доб. 106	г. Красноярск	доб. 151	г. Тверь	доб. 191
г. Владивосток	доб. 111	г. Курган	доб. 152	г. Томск	доб. 192
г. Екатеринбург	доб. 126	г. Москва	доб. 161	г. Тюмень	доб. 193
г. Иркутск	доб. 141	г. Нижний Новгород	доб. 166	г. Улан-Удэ	доб. 196
г. Калининград	доб. 146	г. Новосибирск	доб. 167	г. Уфа	доб. 197
г. Кемерово	доб. 147	г. Омск	доб. 171	г. Хабаровск	доб. 198
г. Комсомольск-на-Амуре	доб. 148	г. Ростов-на-Дону	доб. 181	г. Челябинск	доб. 199
г. Керчь	доб. 149	г. Санкт-Петербург	доб. 186	г. Чита	доб. 200

\* - для соединения с представительством конкретного города, наберите его добавочный номер.



# Паспорт

## Счетчики холодной воды ЭКО НОМ

(ЭКО НОМ-25Х, ЭКО НОМ-32Х, ЭКО НОМ-40Х, ЭКО НОМ-50Х)

### 1. ОБЩИЕ СВЕДЕНИЯ

- 1.1. Счетчик для холодной воды ЭКО НОМ (многоструйный, крыльчатый, сухоходный) предназначен для измерения объема воды по СанПиН 2.1.4.1074-01 и сетевой воды, протекающей по трубопроводу при температуре от 5°C до 40°C и рабочем давлении до 1,0 МПа (10 кгс/см<sup>2</sup>).
- 1.2. Счетчик может дополнительно комплектоваться импульсным датчиком. Цена импульса – 0,01 м<sup>3</sup>/имп.
- 1.3. Счетчики воды выпускают по ТУ 4213-002-17666192-2013.
- 1.4. Номер прибора в Государственном реестре средств измерений – 62574-15

### 2. ОСНОВНЫЕ ТЕХНИЧЕСКИЕ ДАННЫЕ И ХАРАКТЕРИСТИКИ

#### 2.1. Основные параметры счетчиков:

Наименование характеристики	Значение характеристики							
	25		32		40		50	
Диаметр условного прохода, мм	A	B	A	B	A	B	A	B
Метрологический класс								
Минимальный расход Q <sub>min</sub> , м <sup>3</sup> /ч	0,14	0,07	0,24	0,12	0,40	0,20	1,20	0,45
Переходный расход Q <sub>t</sub> , м <sup>3</sup> /ч	0,35	0,28	0,60	0,48	1,00	0,80	4,50	3,00
Номинальный расход Q <sub>n</sub> , м <sup>3</sup> /ч	3,5		6,0		10,0		15,0	
Максимальный расход Q <sub>max</sub> , м <sup>3</sup> /ч	7,0		12,0		20,0		30,0	
Порог чувствительности, м <sup>3</sup> /ч	0,03		0,06		0,1		0,22	
Цена наименьшего деления шкалы индикаторного устройства, м <sup>3</sup>	0,0001				0,001			
Максимальная емкость индикаторного устройства, м <sup>3</sup>	99999,999							
Температура измеряемой среды, °C	От плюс 5 до плюс 90							
Номинальное давление, МПа	1,0							
Потеря давления при максимальном расходе, МПа, не более	0,1							
Температура окружающей среды, °C - при эксплуатации: - при транспортировке:	От плюс 5 до плюс 50 от минус 50 до плюс 50							
Интервал между поверками, лет	4							
Масса, кг., не более	2,2		2,5		4,5		6,0	
Поверка осуществляется в соответствии с, документ	МИ 1592-2015							
Срок службы, лет	12							
Пределы допускаемой относительной погрешности, % в диапазоне расходов от Q <sub>min</sub> до Q <sub>t</sub> в диапазоне расходов от Q <sub>t</sub> до Q <sub>max</sub> включительно	±5 ±2							

### 3. КОМПЛЕКТНОСТЬ

Счетчик для холодной воды ЭКО НОМ ..... 1 шт. | Прокладка ..... 1 компл.  
 Комплект монтажных частей и принадлежностей ..... 1 шт. | Паспорт ..... 1 экз.  
 Защитный колпачок ..... 2 шт.

### 4. СВЕДЕНИЯ О ПЕРВИЧНОЙ И ПЕРИОДИЧЕСКОЙ ПОВЕРКЕ

	Дата поверки	Подпись поверителя	Фамилия поверителя	Оттиск клейма поверителя
первичная				
1-я периодич.				

### 5. УТИЛИЗАЦИЯ

5. Счетчик не содержит химически и радиационно-опасных компонентов и утилизируется путем разборки и сдачи в пункт переработки. Производитель также осуществляет прием счетчиков для утилизации.

### 6. ГАРАНТИИ ИЗГОТОВИТЕЛЯ

- 6.1 Прибор соответствует указанным техническим данным и характеристикам, при соблюдении потребителем условий хранения, транспортирования, монтажа и эксплуатации.
- 6.2 Гарантийный срок эксплуатации 18 месяцев со дня ввода прибора в эксплуатацию, но не более 18 месяцев со дня первичной поверки. При отсутствии в паспорте даты ввода в эксплуатацию, гарантийный срок эксплуатации отсчитывается со дня первичной поверки.
- 6.3 Гарантийный ремонт не осуществляется, если счетчик вышел из строя из-за неправильной эксплуатации и не соблюдения указаний настоящего паспорта, а также нарушения правил транспортирования и хранения. Гарантийный ремонт не осуществляется, если качество воды не соответствует СанПиН 2.1.4.1074-01.

**Сохраняйте паспорт! Счетчик без паспорта в гарантийный ремонт не принимается.**  
 Гарантийные обязательства несет ООО «Дюкс»  
 Тел. Горячей линии и отдела продаж 8(800)333-87-99  
 Тел. Технического отдела 8(495)657-87-07  
 Адрес компании: ООО «Дюкс» 121087, г. Москва, ул. Багратионовский проезд д. 7 к. 20А

### 7. СВЕДЕНИЯ О ПРИЕМКЕ

Счетчик ЭКО НОМ-32Х заводской номер \_\_\_\_\_ место оттиска клейма ОТК \_\_\_\_\_  
 Соответствует техническим условиям ТУ 4213-002-17666192-2013 и признан годным к эксплуатации.

Отметка о продаже

Полное название организации \_\_\_\_\_

« \_\_\_\_ » \_\_\_\_\_  
 (дата продажи)

Отметка о вводе в эксплуатацию

« \_\_\_\_ » \_\_\_\_\_ (дата ввода в эксплуатацию) \_\_\_\_\_ (подпись)

МП

# РУКОВОДСТВО ПО МОНТАЖУ И ЭКСПЛУАТАЦИИ

## 1. УСТРОЙСТВО И ПРИНЦИП РАБОТЫ

Принцип работы счетчика - измерение числа оборотов крыльчатки, вращающейся под действием потока протекающей воды. Поток воды попадает в корпус счетчика через входной патрубок, проходит через фильтр и поступает в измерительную камеру, где вращается крыльчатка, на оси которой установлен магнит ведущей части магнитной муфты. Скорость вращения крыльчатки регулируется винтом, закрытым герметизирующей и опломбированной пробкой.

Вода, пройдя измерительную камеру, поступает в выходной патрубок счетчика. Количество оборотов крыльчатки пропорционально количеству протекающей воды. Вращение крыльчатки передается к ведомой части магнитной муфты, установленной в счетном механизме. Счетный механизм отделен от измеряемой среды немагнитной средоразделительной мембраной, герметично зафиксированной прижимной гайкой через уплотнительные прокладки. Магнитная муфта защищена от воздействия внешнего магнитного поля антимагнитными кольцами. Корпус счетчика соединяется со счетным механизмом пластмассовым кольцом. Счетный механизм с масштабирующим механическим редуктором обеспечивает перевод числа оборотов крыльчатки в объем измеренной воды в м<sup>3</sup>. Индикаторное устройство счетного механизма имеет семь роликов и два стрелочных указателя для регистрации объема в м<sup>3</sup> и его долях. Индикаторное устройство счетного механизма имеет звездочку, обеспечивающую повышение разрешающей способности счетчика при его поверке на установках с автоматическим съемом сигнала.

## 2. ПОДГОТОВКА К МОНТАЖУ, МОНТАЖ И ЗАПУСК В РАБОТУ

Счетчик устанавливается в помещении с температурой воздуха от +5°C до +50°C и относительной влажностью не более 80%. Место установки счетчика должно быть в свободном доступе для осмотра, снятия показаний с прибора и гарантировать его эксплуатацию без повреждений.

Монтаж счетчика должен быть выполнен в соответствии со следующими правилами:

1. Извлечь счетчик из упаковки и проверить комплектность согласно паспорту. Произвести внешний осмотр и убедиться в целостности корпуса и индикаторного устройства. Заводской номер, указанный в паспорте, должен совпадать с номером, нанесенным на пластмассовое кольцо.
2. Перекрыть подачу воды в трубопроводе. Тщательно промыть край трубопровода, на который будет устанавливаться прибор учета чтобы удалить из него окислы, песок, сантехнический лен и другие твердые частицы.
3. На случай ремонта или замены, перед прямолинейными участками трубопровода до счетчика рекомендуется устанавливать запорные вентили или шаровые краны.
4. Для продления срока службы счетчика и для предотвращения разрушения крыльчатки рекомендуется установить проточный фильтр до счетчика.
5. Направление стрелки на корпусе счетчика должно совпадать с направлением воды в трубопроводе.
6. Необходимо применять только штатные прокладки, идущие в комплекте. Прокладки повторному использованию не подлежат.
7. Присоединительные штуцера соединить с трубопроводом, установить прокладки между счетчиком и штуцерами, затянуть накидные гайки. Для уплотнения соединения штуцеров счетчика с трубопроводом необходимо применять сантехнические уплотнители – лен, пасту или ленту.
8. Накидные гайки должны быть затянуты с моментом не более 40 Н/м<sup>2</sup>. (для контроля момента затяжки гайки применять динамометрический ключ по ГОСТ Р 5125499).
9. Присоединение к трубопроводам с диаметром большим или меньшим, чем диаметр присоединительного штуцера, осуществляется конусными промежуточными переходниками, установленными вне зоны прямолинейных участков.
10. Счетчик устанавливается на горизонтальном трубопроводе шкалой вверх.
11. Счетчик должен быть установлен без натягов, сжатий и перекосов. Присоединение счетчика к трубопроводу должно быть герметичным и выдерживать давление 1Мпа.

После монтажа счетчика, воду в магистраль подавать медленно и при открытых воздушных клапанах, для предотвращения выхода счетчика из строя под действием захваченного водой воздуха. После этого необходимо проверить герметичность выполненных соединений.

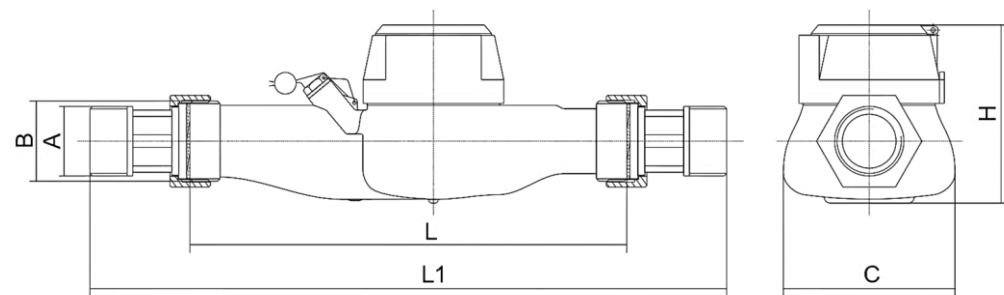
**После установки счетчика проведение сварочных работ на трубопроводе не допускается.**

## 3. УКАЗАНИЯ ПО ЭКСПЛУАТАЦИИ И ТЕХНИЧЕСКОМУ ОБСЛУЖИВАНИЮ

Счетчик должен эксплуатироваться при часовых расходах, не превышающих номинального расхода Q<sub>п</sub> согласно п. 2. В трубопроводе не допускается: гидравлических ударов, превышения максимально допустимой температуры воды, превышения допустимого давления в трубопроводе, сильной вибрации трубопровода, эксплуатации счетчиков в местах, где они могут быть погружены в воду. Наружные поверхности счетчика необходимо содержать в чистоте, периодически проводить внешний осмотр счетчика, проверяя при этом наличие утечек воды (появление капель) в местах соединения штуцеров с корпусом счетчика или с трубопроводом. При появлении течи подтянуть резьбовые соединения или заменить прокладку. При заметном снижении потока воды, при постоянном напоре в трубопроводе, необходимо прочистить входной фильтр от засорения. Ориентировочная периодичность очистки фильтра должна быть не реже 1 раза в год. В случае выхода счетчика из строя, ремонт может осуществлять только предприятие-изготовитель или организация, имеющая соответствующую лицензию на ремонт данного средства измерения.

### Приложение 1. Габаритные размеры счетчиков холодной и горячей воды ЭКО НОМ

Наименование	A	B	L	L1	C	H
ЭКО НОМ-25	G1-B	G1 1/4-B	260	360	91	107
ЭКО НОМ-32	G1 1/4-B	G1 1/2-B	260	380	102	108
ЭКО НОМ-40	G1 1/2-B	G2-B	300	420	108	126
ЭКО НОМ-50	G2-B	G2 1/2-B	300	460	109	127



### Региональные представительства 8(800)333-87-99, доб. (\*):

г. Астрахань	доб. 101	г. Краснодар	доб. 150	г. Симферополь	доб. 187
г. Барнаул	доб. 106	г. Красноярск	доб. 151	г. Тверь	доб. 191
г. Владивосток	доб. 111	г. Курган	доб. 152	г. Томск	доб. 192
г. Екатеринбург	доб. 126	г. Москва	доб. 161	г. Тюмень	доб. 193
г. Иркутск	доб. 141	г. Нижний Новгород	доб. 166	г. Улан-Удэ	доб. 196
г. Калининград	доб. 146	г. Новосибирск	доб. 167	г. Уфа	доб. 197
г. Кемерово	доб. 147	г. Омск	доб. 171	г. Хабаровск	доб. 198
г. Комсомольск-на-Амуре	доб. 148	г. Ростов-на-Дону	доб. 181	г. Челябинск	доб. 199
г. Керчь	доб. 149	г. Санкт-Петербург	доб. 186	г. Чита	доб. 200

\* - для соединения с представительством конкретного города, наберите его добавочный номер.



# Паспорт

## Счетчики холодной воды ЭКО НОМ

(ЭКО НОМ-25Х, ЭКО НОМ-32Х, ЭКО НОМ-40Х, ЭКО НОМ-50Х)

### 1. ОБЩИЕ СВЕДЕНИЯ

- 1.1. Счетчик для холодной воды ЭКО НОМ (многоструйный, крыльчатый, сухоходный) предназначен для измерения объема воды по СанПиН 2.1.4.1074-01 и сетевой воды, протекающей по трубопроводу при температуре от 5°C до 40°C и рабочем давлении до 1,0 МПа (10 кгс/см<sup>2</sup>).
- 1.2. Счетчик может дополнительно комплектоваться импульсным датчиком. Цена импульса – 0,01 м<sup>3</sup>/имп.
- 1.3. Счетчики воды выпускают по ТУ 4213-002-17666192-2013.
- 1.4. Номер прибора в Государственном реестре средств измерений – 62574-15

### 2. ОСНОВНЫЕ ТЕХНИЧЕСКИЕ ДАННЫЕ И ХАРАКТЕРИСТИКИ

#### 2.1. Основные параметры счетчиков:

Наименование характеристики	Значение характеристики							
	25		32		40		50	
Диаметр условного прохода, мм								
Метрологический класс	A	B	A	B	A	B	A	B
Минимальный расход Q <sub>min</sub> , м <sup>3</sup> /ч	0,14	0,07	0,24	0,12	0,40	0,20	1,20	0,45
Переходный расход Q <sub>t</sub> , м <sup>3</sup> /ч	0,35	0,28	0,60	0,48	1,00	0,80	4,50	3,00
Номинальный расход Q <sub>n</sub> , м <sup>3</sup> /ч	3,5		6,0		10,0		15,0	
Максимальный расход Q <sub>max</sub> , м <sup>3</sup> /ч	7,0		12,0		20,0		30,0	
Порог чувствительности, м <sup>3</sup> /ч	0,03		0,06		0,1		0,22	
Цена наименьшего деления шкалы индикаторного устройства, м <sup>3</sup>	0,0001				0,001			
Максимальная емкость индикаторного устройства, м <sup>3</sup>	99999,999							
Температура измеряемой среды, °C	От плюс 5 до плюс 90							
Номинальное давление, МПа	1,0							
Потеря давления при максимальном расходе, МПа, не более	0,1							
Температура окружающей среды, °C - при эксплуатации: - при транспортировке:	От плюс 5 до плюс 50 от минус 50 до плюс 50							
Интервал между поверками, лет	4							
Масса, кг., не более	2,2		2,5		4,5		6,0	
Поверка осуществляется в соответствии с, документ	МИ 1592-2015							
Срок службы, лет	12							
Пределы допускаемой относительной погрешности, % в диапазоне расходов от Q <sub>min</sub> до Q <sub>t</sub> в диапазоне расходов от Q <sub>t</sub> до Q <sub>max</sub> включительно	±5 ±2							

### 3. КОМПЛЕКТНОСТЬ

Счетчик для холодной воды ЭКО НОМ ..... 1 шт. | Прокладка ..... 1 компл.  
 Комплект монтажных частей и принадлежностей ..... 1 шт. | Паспорт ..... 1 экз.  
 Защитный колпачок ..... 2 шт.

### 4. СВЕДЕНИЯ О ПЕРВИЧНОЙ И ПЕРИОДИЧЕСКОЙ ПОВЕРКЕ

	Дата поверки	Подпись поверителя	Фамилия поверителя	Оттиск клейма поверителя
первичная				
1-я периодич.				

### 5. УТИЛИЗАЦИЯ

5. Счетчик не содержит химически и радиационно-опасных компонентов и утилизируется путем разборки и сдачи в пункт переработки. Производитель также осуществляет прием счетчиков для утилизации.

### 6. ГАРАНТИИ ИЗГОТОВИТЕЛЯ

- 6.1 Прибор соответствует указанным техническим данным и характеристикам, при соблюдении потребителем условий хранения, транспортирования, монтажа и эксплуатации.
- 6.2 Гарантийный срок эксплуатации 18 месяцев со дня ввода прибора в эксплуатацию, но не более 18 месяцев со дня первичной поверки. При отсутствии в паспорте даты ввода в эксплуатацию, гарантийный срок эксплуатации отсчитывается со дня первичной поверки.
- 6.3 Гарантийный ремонт не осуществляется, если счетчик вышел из строя из-за неправильной эксплуатации и не соблюдения указаний настоящего паспорта, а также нарушения правил транспортирования и хранения. Гарантийный ремонт не осуществляется, если качество воды не соответствует СанПиН 2.1.4.1074-01.

**Сохраняйте паспорт! Счетчик без паспорта в гарантийный ремонт не принимается.**  
 Гарантийные обязательства несет ООО «Дюкс»  
 Тел. Горячей линии и отдела продаж 8(800)333-87-99  
 Тел. Технического отдела 8(495)657-87-07  
 Адрес компании: ООО «Дюкс» 121087, г. Москва, ул. Багратионовский проезд д. 7 к. 20А

### 7. СВЕДЕНИЯ О ПРИЕМКЕ

Счетчик ЭКО НОМ-40Х заводской номер \_\_\_\_\_ место оттиска клейма ОТК \_\_\_\_\_  
 Соответствует техническим условиям ТУ 4213-002-17666192-2013 и признан годным к эксплуатации.

Отметка о продаже \_\_\_\_\_

Полное название организации \_\_\_\_\_

« \_\_\_\_ » \_\_\_\_\_  
 (дата продажи)

Отметка о вводе в эксплуатацию \_\_\_\_\_

« \_\_\_\_ » \_\_\_\_\_ (дата ввода в эксплуатацию) \_\_\_\_\_ (подпись)

МП

# РУКОВОДСТВО ПО МОНТАЖУ И ЭКСПЛУАТАЦИИ

## 1. УСТРОЙСТВО И ПРИНЦИП РАБОТЫ

Принцип работы счетчика - измерение числа оборотов крыльчатки, вращающейся под действием потока протекающей воды. Поток воды попадает в корпус счетчика через входной патрубок, проходит через фильтр и поступает в измерительную камеру, где вращается крыльчатка, на оси которой установлен магнит ведущей части магнитной муфты. Скорость вращения крыльчатки регулируется винтом, закрытым герметизирующей и опломбированной пробкой.

Вода, пройдя измерительную камеру, поступает в выходной патрубок счетчика. Количество оборотов крыльчатки пропорционально количеству протекающей воды. Вращение крыльчатки передается к ведомой части магнитной муфты, установленной в счетном механизме. Счетный механизм отделен от измеряемой среды немагнитной средоразделительной мембраной, герметично зафиксированной прижимной гайкой через уплотнительные прокладки. Магнитная муфта защищена от воздействия внешнего магнитного поля антимагнитными кольцами. Корпус счетчика соединяется со счетным механизмом пластмассовым кольцом. Счетный механизм с масштабирующим механическим редуктором обеспечивает перевод числа оборотов крыльчатки в объем измеренной воды в м<sup>3</sup>. Индикаторное устройство счетного механизма имеет семь роликов и два стрелочных указателя для регистрации объема в м<sup>3</sup> и его долях. Индикаторное устройство счетного механизма имеет звездочку, обеспечивающую повышение разрешающей способности счетчика при его поверке на установках с автоматическим съемом сигнала.

## 2. ПОДГОТОВКА К МОНТАЖУ, МОНТАЖ И ЗАПУСК В РАБОТУ

Счетчик устанавливается в помещении с температурой воздуха от +5°C до +50°C и относительной влажностью не более 80%. Место установки счетчика должно быть в свободном доступе для осмотра, снятия показаний с прибора и гарантировать его эксплуатацию без повреждений.

Монтаж счетчика должен быть выполнен в соответствии со следующими правилами:

1. Извлечь счетчик из упаковки и проверить комплектность согласно паспорту. Произвести внешний осмотр и убедиться в целостности корпуса и индикаторного устройства. Заводской номер, указанный в паспорте, должен совпадать с номером, нанесенным на пластмассовое кольцо.
2. Перекрыть подачу воды в трубопроводе. Тщательно промыть край трубопровода, на который будет устанавливаться прибор учета чтобы удалить из него окислы, песок, сантехнический лен и другие твердые частицы.
3. На случай ремонта или замены, перед прямолинейными участками трубопровода до счетчика рекомендуется устанавливать запорные вентили или шаровые краны.
4. Для продления срока службы счетчика и для предотвращения разрушения крыльчатки рекомендуется установить проточный фильтр до счетчика.
5. Направление стрелки на корпусе счетчика должно совпадать с направлением воды в трубопроводе.
6. Необходимо применять только штатные прокладки, идущие в комплекте. Прокладки повторному использованию не подлежат.
7. Присоединительные штуцера соединить с трубопроводом, установить прокладки между счетчиком и штуцерами, затянуть накидные гайки. Для уплотнения соединения штуцеров счетчика с трубопроводом необходимо применять сантехнические уплотнители – лен, пасту или ленту.
8. Накидные гайки должны быть затянуты с моментом не более 40 Н/м<sup>2</sup>. (для контроля момента затяжки гайки применять динамометрический ключ по ГОСТ Р 5125499).
9. Присоединение к трубопроводам с диаметром большим или меньшим, чем диаметр присоединительного штуцера, осуществляется конусными промежуточными переходниками, установленными вне зоны прямолинейных участков.
10. Счетчик устанавливается на горизонтальном трубопроводе шкалой вверх.
11. Счетчик должен быть установлен без натягов, сжатий и перекосов. Присоединение счетчика к трубопроводу должно быть герметичным и выдерживать давление 1Мпа.

После монтажа счетчика, воду в магистраль подавать медленно и при открытых воздушных клапанах, для предотвращения выхода счетчика из строя под действием захваченного водой воздуха. После этого необходимо проверить герметичность выполненных соединений.

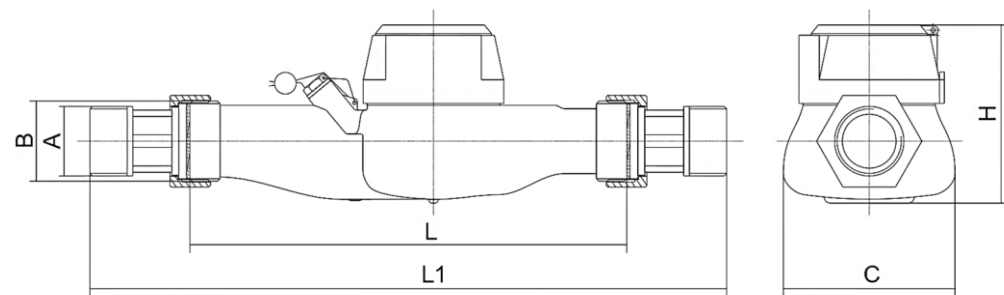
**После установки счетчика проведение сварочных работ на трубопроводе не допускается.**

## 3. УКАЗАНИЯ ПО ЭКСПЛУАТАЦИИ И ТЕХНИЧЕСКОМУ ОБСЛУЖИВАНИЮ

Счетчик должен эксплуатироваться при часовых расходах, не превышающих номинального расхода Q<sub>п</sub> согласно п. 2. В трубопроводе не допускается: гидравлических ударов, превышения максимально допустимой температуры воды, превышения допустимого давления в трубопроводе, сильной вибрации трубопровода, эксплуатации счетчиков в местах, где они могут быть погружены в воду. Наружные поверхности счетчика необходимо содержать в чистоте, периодически проводить внешний осмотр счетчика, проверяя при этом наличие утечек воды (появление капель) в местах соединения штуцеров с корпусом счетчика или с трубопроводом. При появлении течи подтянуть резьбовые соединения или заменить прокладку. При заметном снижении потока воды, при постоянном напоре в трубопроводе, необходимо прочистить входной фильтр от засорения. Ориентировочная периодичность очистки фильтра должна быть не реже 1 раза в год. В случае выхода счетчика из строя, ремонт может осуществлять только предприятие-изготовитель или организация, имеющая соответствующую лицензию на ремонт данного средства измерения.

### Приложение 1. Габаритные размеры счетчиков холодной и горячей воды ЭКО НОМ

Наименование	A	B	L	L1	C	H
ЭКО НОМ-25	G1-B	G1 1/4-B	260	360	91	107
ЭКО НОМ-32	G1 1/4-B	G1 1/2-B	260	380	102	108
ЭКО НОМ-40	G1 1/2-B	G2-B	300	420	108	126
ЭКО НОМ-50	G2-B	G2 1/2-B	300	460	109	127



### Региональные представительства 8(800)333-87-99, доб. (\*):

г. Астрахань	доб. 101	г. Краснодар	доб. 150	г. Симферополь	доб. 187
г. Барнаул	доб. 106	г. Красноярск	доб. 151	г. Тверь	доб. 191
г. Владивосток	доб. 111	г. Курган	доб. 152	г. Томск	доб. 192
г. Екатеринбург	доб. 126	г. Москва	доб. 161	г. Тюмень	доб. 193
г. Иркутск	доб. 141	г. Нижний Новгород	доб. 166	г. Улан-Удэ	доб. 196
г. Калининград	доб. 146	г. Новосибирск	доб. 167	г. Уфа	доб. 197
г. Кемерово	доб. 147	г. Омск	доб. 171	г. Хабаровск	доб. 198
г. Комсомольск-на-Амуре	доб. 148	г. Ростов-на-Дону	доб. 181	г. Челябинск	доб. 199
г. Керчь	доб. 149	г. Санкт-Петербург	доб. 186	г. Чита	доб. 200

\* - для соединения с представительством конкретного города, наберите его добавочный номер.



# Паспорт

Счетчики холодной и горячей воды универсальные

**ЭКО НОМ**

(ЭКО НОМ-25Г, ЭКО НОМ-32Г, ЭКО НОМ-40Г, ЭКО НОМ-50Г)

## 1. ОБЩИЕ СВЕДЕНИЯ

- 1.1. Счетчик универсальный для холодной и горячей воды ЭКО НОМ (многоструйный, крыльчатый, сухоходный) предназначен для измерения объема воды по СанПин 2.1.4.1074-01 и сетевой воды, протекающей по трубопроводу при температуре от 5°C до 90°C и рабочем давлении до 1,0 МПа (10 кгс/см<sup>2</sup>).
- 1.2. Счетчик может дополнительно комплектоваться импульсным датчиком. Цена импульса – 0,01 м<sup>3</sup>/имп.
- 1.3. Счетчики воды выпускают по ТУ 4213-002-17666192-2013.
- 1.4. Номер прибора в Государственном реестре средств измерений – 62574-15

## 2. ОСНОВНЫЕ ТЕХНИЧЕСКИЕ ДАННЫЕ И ХАРАКТЕРИСТИКИ

### 2.1. Основные параметры счетчиков:

Наименование характеристики	Значение характеристики							
	25		32		40		50	
Диаметр условного прохода, мм	25		32		40		50	
Метрологический класс	A	B	A	B	A	B	A	B
Минимальный расход Q <sub>min</sub> , м <sup>3</sup> /ч	0,14	0,07	0,24	0,12	0,40	0,20	1,20	0,45
Переходный расход Q <sub>t</sub> , м <sup>3</sup> /ч	0,35	0,28	0,60	0,48	1,00	0,80	4,50	3,00
Номинальный расход Q <sub>n</sub> , м <sup>3</sup> /ч	3,5		6,0		10,0		15,0	
Максимальный расход Q <sub>max</sub> , м <sup>3</sup> /ч	7,0		12,0		20,0		30,0	
Порог чувствительности, м <sup>3</sup> /ч	0,03		0,06		0,1		0,22	
Цена наименьшего деления шкалы индикаторного устройства, м <sup>3</sup>	0,0001				0,001			
Максимальная емкость индикаторного устройства, м <sup>3</sup>	99999,999							
Температура измеряемой среды, °C	От плюс 5 до плюс 90							
Номинальное давление, МПа	1,0							
Потеря давления при максимальном расходе, МПа, не более	0,1							
Температура окружающей среды, °C - при эксплуатации: - при транспортировке:	От плюс 5 до плюс 50 от минус 50 до плюс 50							
Интервал между поверками для горячей и холодной воды, лет	для горячей воды				для холодной воды			
	4				6			
Масса, кг., не более	2,2	2,5	4,5	6,0				
Поверка осуществляется в соответствии с, документ	МИ 1592-2015							
Срок службы, лет	12							
Пределы допускаемой относительной погрешности, %								
	в диапазоне расходов от Q <sub>min</sub> до Q <sub>t</sub>				±5			
	в диапазоне расходов от Q <sub>t</sub> до Q <sub>max</sub> включительно				±2			

## 3. КОМПЛЕКТНОСТЬ

Счетчик универсальный для холодной и горячей воды  
 ЭКО НОМ \_\_\_\_\_ 1 шт.  
 Комплект монтажных частей и принадлежностей \_\_\_\_\_ 1 шт.

Прокладка \_\_\_\_\_ 1 компл.  
 Паспорт \_\_\_\_\_ 1 экз.  
 Защитный колпачок \_\_\_\_\_ 2 шт.

## 4. СВЕДЕНИЯ О ПЕРВИЧНОЙ И ПЕРИОДИЧЕСКОЙ ПОВЕРКЕ

	Дата поверки	Подпись поверителя	Фамилия поверителя	Оттиск клейма поверителя
первичная				
1-я периодич.				

## 5. УТИЛИЗАЦИЯ

5. Счетчик не содержит химически и радиационно-опасных компонентов и утилизируется путем разборки и сдачи в пункт переработки. Производитель также осуществляет прием счетчиков для утилизации.

## 6. ГАРАНТИИ ИЗГОТОВИТЕЛЯ

- 6.1 Прибор соответствует указанным техническим данным и характеристикам, при соблюдении потребителем условий хранения, транспортирования, монтажа и эксплуатации.
  - 6.2 Гарантийный срок эксплуатации 18 месяцев со дня ввода прибора в эксплуатацию, но не более 18 месяцев со дня первичной поверки. При отсутствии в паспорте даты ввода в эксплуатацию, гарантийный срок эксплуатации отсчитывается со дня первичной поверки.
  - 6.3 Гарантийный ремонт не осуществляется, если счетчик вышел из строя из-за неправильной эксплуатации и не соблюдения указаний настоящего паспорта, а также нарушения правил транспортирования и хранения. Гарантийный ремонт не осуществляется, если качество воды не соответствует СанПиН 2.1.4.1074-01.
- Сохраняйте паспорт! Счетчик без паспорта в гарантийный ремонт не принимается.**  
 Гарантийные обязательства несет ООО «Дюкс»  
 Тел. Горячей линии и отдела продаж 8(800)333-87-99  
 Тел. Технического отдела 8(495)657-87-07  
 Адрес компании: ООО «Дюкс» 121087, г. Москва, ул. Багратионовский проезд д. 7 к. 20А

## 7. СВЕДЕНИЯ О ПРИЕМКЕ

Счетчик ЭКО НОМ-40Г заводской номер \_\_\_\_\_ место оттиска клейма ОТК \_\_\_\_\_  
 Соответствует техническим условиям ТУ 4213-002-17666192-2013 и признан годным к эксплуатации.

Отметка о продаже \_\_\_\_\_

Полное название организации \_\_\_\_\_

« \_\_\_\_ » \_\_\_\_\_  
 (дата продажи)

Отметка о вводе в эксплуатацию \_\_\_\_\_

« \_\_\_\_ » \_\_\_\_\_  
 (дата ввода в эксплуатацию) \_\_\_\_\_ (подпись)

МП

# РУКОВОДСТВО ПО МОНТАЖУ И ЭКСПЛУАТАЦИИ

## 1. УСТРОЙСТВО И ПРИНЦИП РАБОТЫ

Принцип работы счетчика - измерение числа оборотов крыльчатки, вращающейся под действием потока протекающей воды. Поток воды попадает в корпус счетчика через входной патрубок, проходит через фильтр и поступает в измерительную камеру, где вращается крыльчатка, на оси которой установлен магнит ведущей части магнитной муфты. Скорость вращения крыльчатки регулируется винтом, закрытым герметизирующей и опломбированной пробкой.

Вода, пройдя измерительную камеру, поступает в выходной патрубок счетчика. Количество оборотов крыльчатки пропорционально количеству протекающей воды. Вращение крыльчатки передается к ведомой части магнитной муфты, установленной в счетном механизме. Счетный механизм отделен от измеряемой среды немагнитной средоразделительной мембраной, герметично зафиксированной прижимной гайкой через уплотнительные прокладки. Магнитная муфта защищена от воздействия внешнего магнитного поля антимагнитными кольцами. Корпус счетчика соединяется со счетным механизмом пластмассовым кольцом. Счетный механизм с масштабирующим механическим редуктором обеспечивает перевод числа оборотов крыльчатки в объем измеренной воды в м<sup>3</sup>. Индикаторное устройство счетного механизма имеет семь роликов и два стрелочных указателя для регистрации объема в м<sup>3</sup> и его долях. Индикаторное устройство счетного механизма имеет звездочку, обеспечивающую повышение разрешающей способности счетчика при его поверке на установках с автоматическим съемом сигнала.

## 2. ПОДГОТОВКА К МОНТАЖУ, МОНТАЖ И ЗАПУСК В РАБОТУ

Счетчик устанавливается в помещении с температурой воздуха от +5°C до +50°C и относительной влажностью не более 80%. Место установки счетчика должно быть в свободном доступе для осмотра, снятия показаний с прибора и гарантировать его эксплуатацию без повреждений.

Монтаж счетчика должен быть выполнен в соответствии со следующими правилами:

1. Извлечь счетчик из упаковки и проверить комплектность согласно паспорту. Произвести внешний осмотр и убедиться в целостности корпуса и индикаторного устройства. Заводской номер, указанный в паспорте, должен совпадать с номером, нанесенным на пластмассовое кольцо.
2. Перекрыть подачу воды в трубопроводе. Тщательно промыть край трубопровода, на который будет устанавливаться прибор учета чтобы удалить из него окалину, песок, сантехнический лен и другие твердые частицы.
3. На случай ремонта или замены, перед прямолинейными участками трубопровода до счетчика рекомендуется устанавливать запорные вентили или шаровые краны.
4. Для продления срока службы счетчика и для предотвращения разрушения крыльчатки рекомендуется установить проточный фильтр до счетчика.
5. Направление стрелки на корпусе счетчика должно совпадать с направлением воды в трубопроводе.
6. Необходимо применять только штатные прокладки, идущие в комплекте. Прокладки повторному использованию не подлежат.
7. Присоединительные штуцера соединить с трубопроводом, установить прокладки между счетчиком и штуцерами, затянуть накидные гайки. Для уплотнения соединения штуцеров счетчика с трубопроводом необходимо применять сантехнические уплотнители – лен, пасту или ленту.
8. Накидные гайки должны быть затянуты с моментом не более 40 Н/м<sup>2</sup>. (для контроля момента затяжки гайки применять динамометрический ключ по ГОСТ Р 5125499).
9. Присоединение к трубопроводам с диаметром большим или меньшим, чем диаметр присоединительного штуцера, осуществляется конусными промежуточными переходниками, установленными вне зоны прямолинейных участков.
10. Счетчик устанавливается на горизонтальном трубопроводе шкалой вверх.
11. Счетчик должен быть установлен без натягов, сжатий и перекосов. Присоединение счетчика к трубопроводу должно быть герметичным и выдерживать давление 1Мпа.

После монтажа счетчика, воду в магистраль подавать медленно и при открытых воздушных клапанах, для предотвращения выхода счетчика из строя под действием захваченного водой воздуха. После этого необходимо проверить герметичность выполненных соединений.

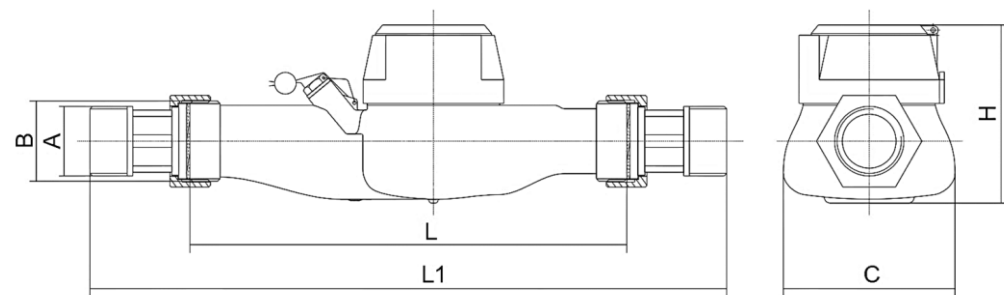
**После установки счетчика проведение сварочных работ на трубопроводе не допускается.**

## 3. УКАЗАНИЯ ПО ЭКСПЛУАТАЦИИ И ТЕХНИЧЕСКОМУ ОБСЛУЖИВАНИЮ

Счетчик должен эксплуатироваться при часовых расходах, не превышающих номинального расхода Q<sub>п</sub> согласно п. 2. В трубопроводе не допускается: гидравлических ударов, превышения максимально допустимой температуры воды, превышения допустимого давления в трубопроводе, сильной вибрации трубопровода, эксплуатации счетчиков в местах, где они могут быть погружены в воду. Наружные поверхности счетчика необходимо содержать в чистоте, периодически проводить внешний осмотр счетчика, проверяя при этом наличие утечек воды (появление капель) в местах соединения штуцеров с корпусом счетчика или с трубопроводом. При появлении течи подтянуть резьбовые соединения или заменить прокладку. При заметном снижении потока воды, при постоянном напоре в трубопроводе, необходимо прочистить входной фильтр от засорения. Ориентировочная периодичность очистки фильтра должна быть не реже 1 раза в год. В случае выхода счетчика из строя, ремонт может осуществлять только предприятие-изготовитель или организация, имеющая соответствующую лицензию на ремонт данного средства измерения.

### Приложение 1. Габаритные размеры счетчиков холодной и горячей воды ЭКО НОМ

Наименование	A	B	L	L1	C	H
ЭКО НОМ-25	G1-B	G1 1/4-B	260	360	91	107
ЭКО НОМ-32	G1 1/4-B	G1 1/2-B	260	380	102	108
ЭКО НОМ-40	G1 1/2-B	G2-B	300	420	108	126
ЭКО НОМ-50	G2-B	G2 1/2-B	300	460	109	127



### Региональные представительства 8(800)333-87-99, доб. (\*):

г. Астрахань	доб. 101	г. Краснодар	доб. 150	г. Симферополь	доб. 187
г. Барнаул	доб. 106	г. Красноярск	доб. 151	г. Тверь	доб. 191
г. Владивосток	доб. 111	г. Курган	доб. 152	г. Томск	доб. 192
г. Екатеринбург	доб. 126	г. Москва	доб. 161	г. Тюмень	доб. 193
г. Иркутск	доб. 141	г. Нижний Новгород	доб. 166	г. Улан-Удэ	доб. 196
г. Калининград	доб. 146	г. Новосибирск	доб. 167	г. Уфа	доб. 197
г. Кемерово	доб. 147	г. Омск	доб. 171	г. Хабаровск	доб. 198
г. Комсомольск-на-Амуре	доб. 148	г. Ростов-на-Дону	доб. 181	г. Челябинск	доб. 199
г. Керчь	доб. 149	г. Санкт-Петербург	доб. 186	г. Чита	доб. 200

\* - для соединения с представительством конкретного города, наберите его добавочный номер.



## Паспорт

### Счетчики холодной воды ЭКО НОМ

(ЭКО НОМ-25Х, ЭКО НОМ-32Х, ЭКО НОМ-40Х, ЭКО НОМ-50Х)

#### 1. ОБЩИЕ СВЕДЕНИЯ

- 1.1. Счетчик для холодной воды ЭКО НОМ (многоструйный, крыльчатый, сухоходный) предназначен для измерения объема воды по СанПин 2.1.4.1074-01 и сетевой воды, протекающей по трубопроводу при температуре от 5°C до 40°C и рабочем давлении до 1,0 МПа (10 кгс/см<sup>2</sup>).
- 1.2. Счетчик может дополнительно комплектоваться импульсным датчиком. Цена импульса – 0,01 м<sup>3</sup>/имп.
- 1.3. Счетчики воды выпускают по ТУ 4213-002-17666192-2013.
- 1.4. Номер прибора в Государственном реестре средств измерений – 62574-15

#### 2. ОСНОВНЫЕ ТЕХНИЧЕСКИЕ ДАННЫЕ И ХАРАКТЕРИСТИКИ

##### 2.1. Основные параметры счетчиков:

Наименование характеристики	Значение характеристики							
	25		32		40		50	
Диаметр условного прохода, мм								
Метрологический класс	A	B	A	B	A	B	A	B
Минимальный расход Q <sub>min</sub> , м <sup>3</sup> /ч	0,14	0,07	0,24	0,12	0,40	0,20	1,20	0,45
Переходный расход Q <sub>t</sub> , м <sup>3</sup> /ч	0,35	0,28	0,60	0,48	1,00	0,80	4,50	3,00
Номинальный расход Q <sub>n</sub> , м <sup>3</sup> /ч	3,5		6,0		10,0		15,0	
Максимальный расход Q <sub>max</sub> , м <sup>3</sup> /ч	7,0		12,0		20,0		30,0	
Порог чувствительности, м <sup>3</sup> /ч	0,03		0,06		0,1		0,22	
Цена наименьшего деления шкалы индикаторного устройства, м <sup>3</sup>	0,0001				0,001			
Максимальная емкость индикаторного устройства, м <sup>3</sup>	99999,999							
Температура измеряемой среды, °C	От плюс 5 до плюс 90							
Номинальное давление, МПа	1,0							
Потеря давления при максимальном расходе, МПа, не более	0,1							
Температура окружающей среды, °C - при эксплуатации: - при транспортировке:	От плюс 5 до плюс 50 от минус 50 до плюс 50							
Интервал между поверками, лет	4							
Масса, кг., не более	2,2		2,5		4,5		6,0	
Поверка осуществляется в соответствии с, документ	МИ 1592-2015							
Срок службы, лет	12							
Пределы допускаемой относительной погрешности, % в диапазоне расходов от Q <sub>min</sub> до Q <sub>t</sub> в диапазоне расходов от Q <sub>t</sub> до Q <sub>max</sub> включительно	±5 ±2							

#### 3. КОМПЛЕКТНОСТЬ

Счетчик для холодной воды ЭКО НОМ ..... 1 шт. | Прокладка ..... 1 компл.  
 Комплект монтажных частей и принадлежностей ..... 1 шт. | Паспорт ..... 1 экз.  
 Защитный колпачок ..... 2 шт.

#### 4. СВЕДЕНИЯ О ПЕРВИЧНОЙ И ПЕРИОДИЧЕСКОЙ ПОВЕРКЕ

	Дата поверки	Подпись поверителя	Фамилия поверителя	Оттиск клейма поверителя
первичная				
1-я периодич.				

#### 5. УТИЛИЗАЦИЯ

5. Счетчик не содержит химически и радиационно-опасных компонентов и утилизируется путем разборки и сдачи в пункт переработки. Производитель также осуществляет прием счетчиков для утилизации.

#### 6. ГАРАНТИИ ИЗГОТОВИТЕЛЯ

- 6.1 Прибор соответствует указанным техническим данным и характеристикам, при соблюдении потребителем условий хранения, транспортирования, монтажа и эксплуатации.
- 6.2 Гарантийный срок эксплуатации 18 месяцев со дня ввода прибора в эксплуатацию, но не более 18 месяцев со дня первичной поверки. При отсутствии в паспорте даты ввода в эксплуатацию, гарантийный срок эксплуатации отсчитывается со дня первичной поверки.
- 6.3 Гарантийный ремонт не осуществляется, если счетчик вышел из строя из-за неправильной эксплуатации и не соблюдения указаний настоящего паспорта, а также нарушения правил транспортирования и хранения. Гарантийный ремонт не осуществляется, если качество воды не соответствует СанПин 2.1.4.1074-01.

**Сохраняйте паспорт! Счетчик без паспорта в гарантийный ремонт не принимается.**  
 Гарантийные обязательства несет ООО «Дюкс»  
 Тел. Горячей линии и отдела продаж 8(800)333-87-99  
 Тел. Технического отдела 8(495)657-87-07  
 Адрес компании: ООО «Дюкс» 121087, г. Москва, ул. Багратионовский проезд д. 7 к. 20А

#### 7. СВЕДЕНИЯ О ПРИЕМКЕ

Счетчик ЭКО НОМ-50Х заводской номер \_\_\_\_\_ место оттиска клейма ОТК \_\_\_\_\_  
 Соответствует техническим условиям ТУ 4213-002-17666192-2013 и признан годным к эксплуатации.

Отметка о продаже

Полное название организации \_\_\_\_\_

« \_\_\_\_ » \_\_\_\_\_  
 (дата продажи)

Отметка о вводе в эксплуатацию

« \_\_\_\_ » \_\_\_\_\_ (дата ввода в эксплуатацию) \_\_\_\_\_ (подпись)

МП



# РУКОВОДСТВО ПО МОНТАЖУ И ЭКСПЛУАТАЦИИ

## 1. УСТРОЙСТВО И ПРИНЦИП РАБОТЫ

Принцип работы счетчика - измерение числа оборотов крыльчатки, вращающейся под действием потока протекающей воды. Поток воды попадает в корпус счетчика через входной патрубок, проходит через фильтр и поступает в измерительную камеру, где вращается крыльчатка, на оси которой установлен магнит ведущей части магнитной муфты. Скорость вращения крыльчатки регулируется винтом, закрытым герметизирующей и опломбированной пробкой.

Вода, пройдя измерительную камеру, поступает в выходной патрубок счетчика. Количество оборотов крыльчатки пропорционально количеству протекающей воды. Вращение крыльчатки передается к ведомой части магнитной муфты, установленной в счетном механизме. Счетный механизм отделен от измеряемой среды немагнитной средоразделительной мембраной, герметично зафиксированной прижимной гайкой через уплотнительные прокладки. Магнитная муфта защищена от воздействия внешнего магнитного поля антимагнитными кольцами. Корпус счетчика соединяется со счетным механизмом пластмассовым кольцом. Счетный механизм с масштабирующим механическим редуктором обеспечивает перевод числа оборотов крыльчатки в объем измеренной воды в м<sup>3</sup>. Индикаторное устройство счетного механизма имеет семь роликов и два стрелочных указателя для регистрации объема в м<sup>3</sup> и его долей. Индикаторное устройство счетного механизма имеет звездочку, обеспечивающую повышение разрешающей способности счетчика при его поверке на установках с автоматическим съемом сигнала.

## 2. ПОДГОТОВКА К МОНТАЖУ, МОНТАЖ И ЗАПУСК В РАБОТУ

Счетчик устанавливается в помещении с температурой воздуха от +5°C до +50°C и относительной влажностью не более 80%. Место установки счетчика должно быть в свободном доступе для осмотра, снятия показаний с прибора и гарантировать его эксплуатацию без повреждений.

Монтаж счетчика должен быть выполнен в соответствии со следующими правилами:

1. Извлечь счетчик из упаковки и проверить комплектность согласно паспорту. Произвести внешний осмотр и убедиться в целостности корпуса и индикаторного устройства. Заводской номер, указанный в паспорте, должен совпадать с номером, нанесенным на пластмассовое кольцо.
2. Перекрыть подачу воды в трубопроводе. Тщательно промыть край трубопровода, на который будет устанавливаться прибор учета чтобы удалить из него окислы, песок, сантехнический лен и другие твердые частицы.
3. На случай ремонта или замены, перед прямолинейными участками трубопровода до счетчика рекомендуется устанавливать запорные вентили или шаровые краны.
4. Для продления срока службы счетчика и для предотвращения разрушения крыльчатки рекомендуется установить проточный фильтр до счетчика.
5. Направление стрелки на корпусе счетчика должно совпадать с направлением воды в трубопроводе.
6. Необходимо применять только штатные прокладки, идущие в комплекте. Прокладки повторному использованию не подлежат.
7. Присоединительные штуцера соединить с трубопроводом, установить прокладки между счетчиком и штуцерами, затянуть накидные гайки. Для уплотнения соединения штуцеров счетчика с трубопроводом необходимо применять сантехнические уплотнители – лен, пасту или ленту.
8. Накидные гайки должны быть затянуты с моментом не более 40 Н/м<sup>2</sup>. (для контроля момента затяжки гайки применять динамометрический ключ по ГОСТ Р 5125499).
9. Присоединение к трубопроводам с диаметром большим или меньшим, чем диаметр присоединительного штуцера, осуществляется конусными промежуточными переходниками, установленными вне зоны прямолинейных участков.
10. Счетчик устанавливается на горизонтальном трубопроводе шкалой вверх.
11. Счетчик должен быть установлен без натягов, сжатий и перекосов. Присоединение счетчика к трубопроводу должно быть герметичным и выдерживать давление 1Мпа.

После монтажа счетчика, воду в магистраль подавать медленно и при открытых воздушных клапанах, для предотвращения выхода счетчика из строя под действием захваченного водой воздуха. После этого необходимо проверить герметичность выполненных соединений.

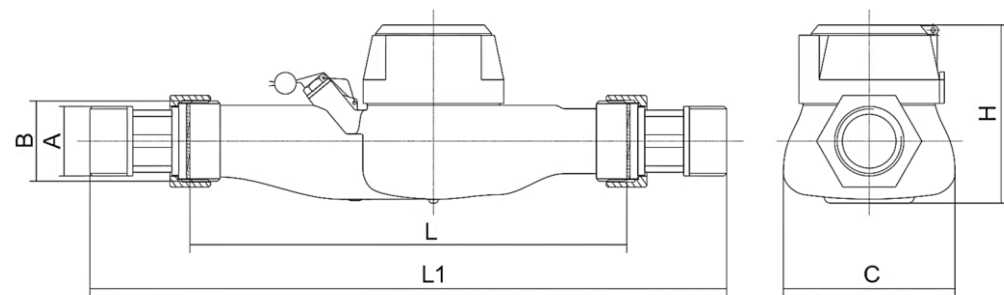
**После установки счетчика проведение сварочных работ на трубопроводе не допускается.**

## 3. УКАЗАНИЯ ПО ЭКСПЛУАТАЦИИ И ТЕХНИЧЕСКОМУ ОБСЛУЖИВАНИЮ

Счетчик должен эксплуатироваться при часовых расходах, не превышающих номинального расхода Q<sub>п</sub> согласно п. 2. В трубопроводе не допускается: гидравлических ударов, превышения максимально допустимой температуры воды, превышения допустимого давления в трубопроводе, сильной вибрации трубопровода, эксплуатации счетчиков в местах, где они могут быть погружены в воду. Наружные поверхности счетчика необходимо содержать в чистоте, периодически проводить внешний осмотр счетчика, проверяя при этом наличие утечек воды (появление капель) в местах соединения штуцеров с корпусом счетчика или с трубопроводом. При появлении течи подтянуть резьбовые соединения или заменить прокладку. При заметном снижении потока воды, при постоянном напоре в трубопроводе, необходимо прочистить входной фильтр от засорения. Ориентировочная периодичность очистки фильтра должна быть не реже 1 раза в год. В случае выхода счетчика из строя, ремонт может осуществлять только предприятие-изготовитель или организация, имеющая соответствующую лицензию на ремонт данного средства измерения.

### Приложение 1. Габаритные размеры счетчиков холодной и горячей воды ЭКО НОМ

Наименование	A	B	L	L1	C	H
ЭКО НОМ-25	G1-B	G1 1/4-B	260	360	91	107
ЭКО НОМ-32	G1 1/4-B	G1 1/2-B	260	380	102	108
ЭКО НОМ-40	G1 1/2-B	G2-B	300	420	108	126
ЭКО НОМ-50	G2-B	G2 1/2-B	300	460	109	127



### Региональные представительства 8(800)333-87-99, доб. (\*):

г. Астрахань	доб. 101	г. Краснодар	доб. 150	г. Симферополь	доб. 187
г. Барнаул	доб. 106	г. Красноярск	доб. 151	г. Тверь	доб. 191
г. Владивосток	доб. 111	г. Курган	доб. 152	г. Томск	доб. 192
г. Екатеринбург	доб. 126	г. Москва	доб. 161	г. Тюмень	доб. 193
г. Иркутск	доб. 141	г. Нижний Новгород	доб. 166	г. Улан-Удэ	доб. 196
г. Калининград	доб. 146	г. Новосибирск	доб. 167	г. Уфа	доб. 197
г. Кемерово	доб. 147	г. Омск	доб. 171	г. Хабаровск	доб. 198
г. Комсомольск-на-Амуре	доб. 148	г. Ростов-на-Дону	доб. 181	г. Челябинск	доб. 199
г. Керчь	доб. 149	г. Санкт-Петербург	доб. 186	г. Чита	доб. 200

\* - для соединения с представительством конкретного города, наберите его добавочный номер.



# Паспорт

## Счетчики холодной и горячей воды универсальные ЭКО НОМ

(ЭКО НОМ-25Г, ЭКО НОМ-32Г, ЭКО НОМ-40Г, ЭКО НОМ-50Г)

### 1. ОБЩИЕ СВЕДЕНИЯ

- 1.1. Счетчик универсальный для холодной и горячей воды ЭКО НОМ (многоструйный, крыльчатый, сухоходный) предназначен для измерения объема воды по СанПин 2.1.4.1074-01 и сетевой воды, протекающей по трубопроводу при температуре от 5°C до 90°C и рабочем давлении до 1,0 МПа (10 кгс/см<sup>2</sup>).
- 1.2. Счетчик может дополнительно комплектоваться импульсным датчиком. Цена импульса – 0,01 м<sup>3</sup>/имп.
- 1.3. Счетчики воды выпускают по ТУ 4213-002-17666192-2013.
- 1.4. Номер прибора в Государственном реестре средств измерений – 62574-15

### 2. ОСНОВНЫЕ ТЕХНИЧЕСКИЕ ДАННЫЕ И ХАРАКТЕРИСТИКИ

#### 2.1. Основные параметры счетчиков:

Наименование характеристики	Значение характеристики							
	25		32		40		50	
Диаметр условного прохода, мм	25		32		40		50	
Метрологический класс	A	B	A	B	A	B	A	B
Минимальный расход Q <sub>min</sub> , м <sup>3</sup> /ч	0,14	0,07	0,24	0,12	0,40	0,20	1,20	0,45
Переходный расход Q <sub>t</sub> , м <sup>3</sup> /ч	0,35	0,28	0,60	0,48	1,00	0,80	4,50	3,00
Номинальный расход Q <sub>n</sub> , м <sup>3</sup> /ч	3,5		6,0		10,0		15,0	
Максимальный расход Q <sub>max</sub> , м <sup>3</sup> /ч	7,0		12,0		20,0		30,0	
Порог чувствительности, м <sup>3</sup> /ч	0,03		0,06		0,1		0,22	
Цена наименьшего деления шкалы индикаторного устройства, м <sup>3</sup>	0,0001				0,001			
Максимальная емкость индикаторного устройства, м <sup>3</sup>	99999,999							
Температура измеряемой среды, °C	От плюс 5 до плюс 90							
Номинальное давление, МПа	1,0							
Потеря давления при максимальном расходе, МПа, не более	0,1							
Температура окружающей среды, °C - при эксплуатации: - при транспортировке:	От плюс 5 до плюс 50 от минус 50 до плюс 50							
Интервал между поверками для горячей и холодной воды, лет	для горячей воды				для холодной воды			
	4				6			
Масса, кг., не более	2,2	2,5	4,5	6,0				
Поверка осуществляется в соответствии с, документ	МИ 1592-2015							
Срок службы, лет	12							
Пределы допускаемой относительной погрешности, %								
	в диапазоне расходов от Q <sub>min</sub> до Q <sub>t</sub>				±5			
	в диапазоне расходов от Q <sub>t</sub> до Q <sub>max</sub> включительно				±2			

### 3. КОМПЛЕКТНОСТЬ

Счетчик универсальный для холодной и горячей воды  
ЭКО НОМ \_\_\_\_\_ 1 шт. | Прокладка \_\_\_\_\_ 1 компл.  
Комплект монтажных частей и принадлежностей \_\_\_\_\_ 1 шт. | Паспорт \_\_\_\_\_ 1 экз.  
Защитный колпачок \_\_\_\_\_ 2 шт.

### 4. СВЕДЕНИЯ О ПЕРВИЧНОЙ И ПЕРИОДИЧЕСКОЙ ПОВЕРКЕ

	Дата поверки	Подпись поверителя	Фамилия поверителя	Оттиск клейма поверителя
первичная				
1-я периодич.				

### 5. УТИЛИЗАЦИЯ

5. Счетчик не содержит химически и радиационно-опасных компонентов и утилизируется путем разборки и сдачи в пункт переработки. Производитель также осуществляет прием счетчиков для утилизации.

### 6. ГАРАНТИИ ИЗГОТОВИТЕЛЯ

- 6.1 Прибор соответствует указанным техническим данным и характеристикам, при соблюдении потребителем условий хранения, транспортирования, монтажа и эксплуатации.
  - 6.2 Гарантийный срок эксплуатации 18 месяцев со дня ввода прибора в эксплуатацию, но не более 18 месяцев со дня первичной поверки. При отсутствии в паспорте даты ввода в эксплуатацию, гарантийный срок эксплуатации отсчитывается со дня первичной поверки.
  - 6.3 Гарантийный ремонт не осуществляется, если счетчик вышел из строя из-за неправильной эксплуатации и не соблюдения указаний настоящего паспорта, а также нарушения правил транспортирования и хранения. Гарантийный ремонт не осуществляется, если качество воды не соответствует СанПиН 2.1.4.1074-01.
- Сохраняйте паспорт! Счетчик без паспорта в гарантийный ремонт не принимается.**  
 Гарантийные обязательства несет ООО «Дюкс»  
 Тел. Горячей линии и отдела продаж 8(800)333-87-99  
 Тел. Технического отдела 8(495)657-87-07  
 Адрес компании: ООО «Дюкс» 121087, г. Москва, ул. Багратионовский проезд д. 7 к. 20А

### 7. СВЕДЕНИЯ О ПРИЕМКЕ

Счетчик ЭКО НОМ-50Г заводской номер \_\_\_\_\_ место оттиска клейма ОТК \_\_\_\_\_  
 Соответствует техническим условиям ТУ 4213-002-17666192-2013 и признан годным к эксплуатации.

Отметка о продаже \_\_\_\_\_

Полное название организации \_\_\_\_\_

« \_\_\_\_ » \_\_\_\_\_  
(дата продажи)

Отметка о вводе в эксплуатацию \_\_\_\_\_

« \_\_\_\_ » \_\_\_\_\_  
(дата ввода в эксплуатацию) \_\_\_\_\_ (подпись)

МП

# РУКОВОДСТВО ПО МОНТАЖУ И ЭКСПЛУАТАЦИИ

## 1. УСТРОЙСТВО И ПРИНЦИП РАБОТЫ

Принцип работы счетчика - измерение числа оборотов крыльчатки, вращающейся под действием потока протекающей воды. Поток воды попадает в корпус счетчика через входной патрубок, проходит через фильтр и поступает в измерительную камеру, где вращается крыльчатка, на оси которой установлен магнит ведущей части магнитной муфты. Скорость вращения крыльчатки регулируется винтом, закрытым герметизирующей и опломбированной пробкой.

Вода, пройдя измерительную камеру, поступает в выходной патрубок счетчика. Количество оборотов крыльчатки пропорционально количеству протекающей воды. Вращение крыльчатки передается к ведомой части магнитной муфты, установленной в счетном механизме. Счетный механизм отделен от измеряемой среды немагнитной средоразделительной мембраной, герметично зафиксированной прижимной гайкой через уплотнительные прокладки. Магнитная муфта защищена от воздействия внешнего магнитного поля антимагнитными кольцами. Корпус счетчика соединяется со счетным механизмом пластмассовым кольцом. Счетный механизм с масштабирующим механическим редуктором обеспечивает перевод числа оборотов крыльчатки в объем измеренной воды в м<sup>3</sup>. Индикаторное устройство счетного механизма имеет семь роликов и два стрелочных указателя для регистрации объема в м<sup>3</sup> и его долях. Индикаторное устройство счетного механизма имеет звездочку, обеспечивающую повышение разрешающей способности счетчика при его поверке на установках с автоматическим съемом сигнала.

## 2. ПОДГОТОВКА К МОНТАЖУ, МОНТАЖ И ЗАПУСК В РАБОТУ

Счетчик устанавливается в помещении с температурой воздуха от +5°C до +50°C и относительной влажностью не более 80%. Место установки счетчика должно быть в свободном доступе для осмотра, снятия показаний с прибора и гарантировать его эксплуатацию без повреждений.

Монтаж счетчика должен быть выполнен в соответствии со следующими правилами:

1. Извлечь счетчик из упаковки и проверить комплектность согласно паспорту. Произвести внешний осмотр и убедиться в целостности корпуса и индикаторного устройства. Заводской номер, указанный в паспорте, должен совпадать с номером, нанесенным на пластмассовое кольцо.
2. Перекрыть подачу воды в трубопроводе. Тщательно промыть край трубопровода, на который будет устанавливаться прибор учета чтобы удалить из него окислы, песок, сантехнический лен и другие твердые частицы.
3. На случай ремонта или замены, перед прямолинейными участками трубопровода до счетчика рекомендуется устанавливать запорные вентили или шаровые краны.
4. Для продления срока службы счетчика и для предотвращения разрушения крыльчатки рекомендуется установить проточный фильтр до счетчика.
5. Направление стрелки на корпусе счетчика должно совпадать с направлением воды в трубопроводе.
6. Необходимо применять только штатные прокладки, идущие в комплекте. Прокладки повторному использованию не подлежат.
7. Присоединительные штуцера соединить с трубопроводом, установить прокладки между счетчиком и штуцерами, затянуть накидные гайки. Для уплотнения соединения штуцеров счетчика с трубопроводом необходимо применять сантехнические уплотнители – лен, пасту или ленту.
8. Накидные гайки должны быть затянуты с моментом не более 40 Н/м<sup>2</sup>. (для контроля момента затяжки гайки применять динамометрический ключ по ГОСТ Р 5125499).
9. Присоединение к трубопроводам с диаметром большим или меньшим, чем диаметр присоединительного штуцера, осуществляется конусными промежуточными переходниками, установленными вне зоны прямолинейных участков.
10. Счетчик устанавливается на горизонтальном трубопроводе шкалой вверх.
11. Счетчик должен быть установлен без натягов, сжатий и перекосов. Присоединение счетчика к трубопроводу должно быть герметичным и выдерживать давление 1Мпа.

После монтажа счетчика, воду в магистраль подавать медленно и при открытых воздушных клапанах, для предотвращения выхода счетчика из строя под действием захваченного водой воздуха. После этого необходимо проверить герметичность выполненных соединений.

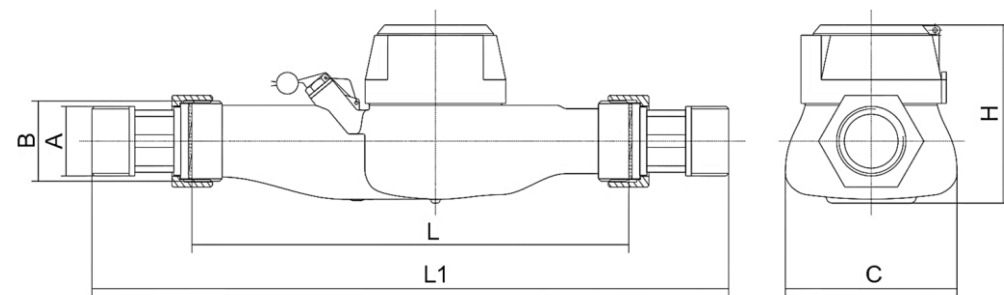
**После установки счетчика проведение сварочных работ на трубопроводе не допускается.**

## 3. УКАЗАНИЯ ПО ЭКСПЛУАТАЦИИ И ТЕХНИЧЕСКОМУ ОБСЛУЖИВАНИЮ

Счетчик должен эксплуатироваться при часовых расходах, не превышающих номинального расхода Q<sub>п</sub> согласно п. 2. В трубопроводе не допускается: гидравлических ударов, превышения максимально допустимой температуры воды, превышения допустимого давления в трубопроводе, сильной вибрации трубопровода, эксплуатации счетчиков в местах, где они могут быть погружены в воду. Наружные поверхности счетчика необходимо содержать в чистоте, периодически проводить внешний осмотр счетчика, проверяя при этом наличие утечек воды (появление капель) в местах соединения штуцеров с корпусом счетчика или с трубопроводом. При появлении течи подтянуть резьбовые соединения или заменить прокладку. При заметном снижении потока воды, при постоянном напоре в трубопроводе, необходимо прочистить входной фильтр от засорения. Ориентировочная периодичность очистки фильтра должна быть не реже 1 раза в год. В случае выхода счетчика из строя, ремонт может осуществлять только предприятие-изготовитель или организация, имеющая соответствующую лицензию на ремонт данного средства измерения.

### Приложение 1. Габаритные размеры счетчиков холодной и горячей воды ЭКО НОМ

Наименование	A	B	L	L1	C	H
ЭКО НОМ-25	G1-B	G1 1/4-B	260	360	91	107
ЭКО НОМ-32	G1 1/4-B	G1 1/2-B	260	380	102	108
ЭКО НОМ-40	G1 1/2-B	G2-B	300	420	108	126
ЭКО НОМ-50	G2-B	G2 1/2-B	300	460	109	127



### Региональные представительства 8(800)333-87-99, доб. (\*):

г. Астрахань	доб. 101	г. Краснодар	доб. 150	г. Симферополь	доб. 187
г. Барнаул	доб. 106	г. Красноярск	доб. 151	г. Тверь	доб. 191
г. Владивосток	доб. 111	г. Курган	доб. 152	г. Томск	доб. 192
г. Екатеринбург	доб. 126	г. Москва	доб. 161	г. Тюмень	доб. 193
г. Иркутск	доб. 141	г. Нижний Новгород	доб. 166	г. Улан-Удэ	доб. 196
г. Калининград	доб. 146	г. Новосибирск	доб. 167	г. Уфа	доб. 197
г. Кемерово	доб. 147	г. Омск	доб. 171	г. Хабаровск	доб. 198
г. Комсомольск-на-Амуре	доб. 148	г. Ростов-на-Дону	доб. 181	г. Челябинск	доб. 199
г. Керчь	доб. 149	г. Санкт-Петербург	доб. 186	г. Чита	доб. 200

\* - для соединения с представительством конкретного города, наберите его добавочный номер.

**Региональные представительства:**

г. Астрахань	+7(988)171-77-05	г. Нижний Новгород	+7(381)335-47-99
г. Барнаул	+7(913)210-40-88	г. Новосибирск	+7(913)006-00-08
г. Екатеринбург	+7(982)738-98-88	г. Омск	+7(913)988-99-98
г. Кемерово	+7(983)253-00-08	г. Санкт-Петербург	+7(812)777-03-48
г. Комсомольск-на-Амуре	+7(4217)32-32-32	г. Томск	+7(983)232-90-32
г. Краснодар	+7(961)587-45-51	г. Тюмень	+7(982)900-58-88
г. Красноярск	+7(913)030-72-88	г. Уфа	+7(987)254-81-88
г. Курган	+7(912)835-89-88	г. Хабаровск	+7(4212)24-50-14
г. Москва	+7(495)657-87-07	г. Челябинск	+7(919)123-99-88

**10. ПЕРИОДИЧЕСКАЯ ПОВЕРКА**

- 10.1. Средний срок службы счетчика - 12 лет.  
 10.2. Интервал между поверками:  
 для счетчиков применяемых для учета холодной воды - 6 лет,  
 для счетчиков применяемых для учета горячей воды – 4 года.

**11. ОТМЕТКА О ПРОДАЖЕ**

Полное название организации \_\_\_\_\_  
 « \_\_\_\_ » \_\_\_\_\_  
 (дата продажи)

**12. ОТМЕТКА О ВВОДЕ В ЭКСПЛУАТАЦИЮ**

« \_\_\_\_ » \_\_\_\_\_  
 (подпись)

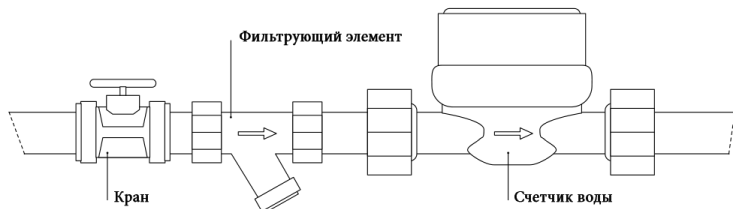
**13. ТРАНСПОРТИРОВАНИЕ И ХРАНЕНИЕ**

- 13.1. Счетчики должны храниться в упаковке предприятия-изготовителя по условиям хранения 3 По ГОСТ 15150-69.  
 13.2. Транспортировка счетчиков должна осуществляться в соответствии с требованиями ГОСТ 6019-83.  
 13.3. Транспортирование авиатранспортом допускается только в герметизированных, отопляемых отсеках.

**14. УТИЛИЗАЦИЯ**

- 14.1 Счетчик не содержит химически и радиационно-опасных компонентов и утилизируется путем разборки.

**СХЕМА ВОДОМЕРНОГО УЗЛА**



**ПАСПОРТ  
 СЧЕТЧИК УНИВЕРСАЛЬНЫЙ ДЛЯ ХОЛОДНОЙ И ГОРЯЧЕЙ ВОДЫ ЭКО НОМ**

**1. ОБЩИЕ СВЕДЕНИЯ**

- 1.1. Счетчик воды универсальный для холодной и горячей воды ЭКО НОМ (одноструйный, сухиходный) предназначен для измерения объема воды по СанПин 2.1.4.1074-01 и сетевой воды, протекающей по трубопроводу при температуре от 5°С до 90°С и рабочем давлении в водопроводной сети не более 1,6 МПа (16 кгс/см<sup>2</sup>).  
 1.2. Счетчик может дополнительно комплектоваться импульсным датчиком. Цена импульса - 0.01 м<sup>3</sup>/имп.  
 1.3. Счетчики воды выпускают по ТУ 4213-001-17666192-2013.  
 1.4. Номер прибора в Государственном реестре средств измерений – 62574-15

**2. ОСНОВНЫЕ ТЕХНИЧЕСКИЕ ДАННЫЕ И ХАРАКТЕРИСТИКИ**

**2.1. Основные параметры счетчиков:**

Наименование характеристики	Значение характеристики	
Диаметр условного прохода, мм	20	
Метрологический класс	A	B
Минимальный расход Q <sub>min</sub> , м <sup>3</sup> /ч	0,10	0,05
Переходный расход Q <sub>t</sub> , м <sup>3</sup> /ч	0,25	0,20
Номинальный расход Q <sub>n</sub> , м <sup>3</sup> /ч	2,5	
Максимальный расход Q <sub>max</sub> , м <sup>3</sup> /ч	5	
Порог чувствительности, м <sup>3</sup> /ч	0,02	
Цена наименьшего деления шкалы индикаторного устройства, м <sup>3</sup>	0,0001	
Максимальная емкость индикаторного устройства, м <sup>3</sup>	99999,999	
Температура измеряемой среды, °С	От плюс 5 до плюс 90	
Давление измеряемой воды, МПа	1,6	
Потеря давления при максимальном расходе, МПа, не более	0,1	
Температура окружающей среды, °С	От плюс 5 до плюс 50	
- при эксплуатации:	от минус 50 до плюс 50	
- при транспортировке:		
Габаритные размеры, не более, мм (Д/Ш/В)	130/75/77	
Масса, кг., не более	0,40	

- 2.2. Пределы допускаемой относительной погрешности универсальных счётчиков холодной и горячей воды ЭКО НОМ при выпуске из производства и после ремонта не должны превышать:  
 ±5 % – в диапазоне расходов от Q<sub>min</sub> до Q<sub>t</sub> ,  
 ±2 % – в диапазоне расходов от Q<sub>t</sub> до Q<sub>max</sub> включительно.

**3. КОМПЛЕКТНОСТЬ**

Счетчик воды крыльчатый ЭКО НОМ	1 шт.
Защитный колпачок	2 шт.
Паспорт	1 экз.
Упаковка	1 шт.
Пломбирочная проволока	1 шт.
Наклейки (цвет красный, синий)	2 шт.
Штуцер	2 шт.*
Гайка	2 шт.*
Обратный клапан	1 шт.*
Прокладка	2 шт.
Пломба	1 шт.

Примечание: \* - поставляется по отдельному заказу.

#### 4. УСТРОЙСТВО И ПРИНЦИП РАБОТЫ

Принцип работы счетчика состоит в измерении числа оборотов крыльчатки, вращающейся под действием потока протекающей воды. Поток воды попадает в корпус счетчика через входной патрубок, проходит через фильтр и далее поступает в измерительную камеру, внутри которой на твердых опорах вращается крыльчатка, на оси которой установлен магнит ведущей части магнитной муфты.

Вода, пройдя измерительную камеру, поступает в выходной патрубок счетчика. Количество оборотов крыльчатки пропорционально количеству протекающей воды. Вращение крыльчатки передается к ведомой части магнитной муфты, установленной в счетном механизме. Счетный механизм отделен от измеряемой среды немагнитной средоразделительной мембраной, герметично зафиксированной специальной прижимной гайкой через уплотнительные прокладки. Магнитная муфта защищена от воздействия внешнего магнитного поля антимагнитными кольцами. Корпус счетчика соединяется со счетным механизмом посредством пластмассового кольца. Счетный механизм, имеющий масштабирующий механический редуктор, обеспечивает перевод числа оборотов крыльчатки в объем измеренной воды в м<sup>3</sup>. Индикаторное устройство счетного механизма имеет восемь роликов и один стрелочный указатель для регистрации объема в м<sup>3</sup> и его долях. Индикаторное устройство счетного механизма имеет звездочку, обеспечивающую повышение разрешающей способности счетчика при его проверке на установках с автоматическим съемом сигнала.

#### 5. РАЗМЕЩЕНИЕ, МОНТАЖ И ПОДГОТОВКА К РАБОТЕ

5.1. Счетчик устанавливается в помещении с температурой окружающего воздуха от +5 до +50°C и относительной влажностью не более 80%.

5.2. Место установки счетчика должно обеспечивать свободный доступ для осмотра, снятия показаний с прибора и гарантировать его эксплуатацию без повреждений.

5.3. Перед монтажом счетчика необходимо выполнить следующие требования:

- извлечь счетчик из упаковки и проверить комплектность согласно паспорту;
- произвести внешний осмотр и убедиться в целостности корпуса и индикаторного устройства;
- перед установкой счетчика трубопровод тщательно промыть, чтобы удалить из него окалину, песок, сантехнический лен и другие твердые частицы.

5.4. При монтаже счетчиков необходимо соблюдать следующие условия:

- **направление стрелки на корпусе счетчика должно совпадать с направлением потока воды в трубопроводе;**
- если счетчик укомплектован паронитовыми прокладками, то перед монтажом их необходимо выдержать в горячей воде 7-10 мин при температуре 70-80°C, необходимо применять только штатные прокладки, уплотнительные прокладки повторному использованию не подлежат;
- для уплотнения соединения штуцеров счетчика с трубопроводом необходимо применять сантехнический лен, пасту сантехническую или сантехническую ленту;
- присоединительные штуцера соединить с трубопроводом, установить прокладки между счетчиком и штуцерами, затянуть накидные гайки с моментом не более 40 Н/м<sup>2</sup> (4 кгс/ м<sup>2</sup>) (для контроля момента затяжки гайки применять динамометрический ключ по ГОСТ Р 5125499);
- счетчик должен быть установлен без натягов, сжатий и перекосов;
- присоединение счетчика к трубопроводу должно быть герметичным и выдерживать давление 1МПа;
- счётчик должен быть полностью заполнен водой;
- счетчик устанавливается на горизонтальном, наклонном и вертикальном трубопроводе (устанавливать счетчик на горизонтальном трубопроводе шкалой вниз не допускается);
- прямые участки трубопровода при установке должны быть длиной не менее 3 Ду до и 1 Ду после счетчика, что обеспечивается поставляемыми в комплекте присоединительными штуцерами;
- присоединение к трубопроводам с диаметром большим или меньшим, чем диаметр присоединительного штуцера, осуществляется конусными промежуточными переходниками, установленными вне зоны прямолинейных участков;
- на случай ремонта или замены, перед прямолинейными участками трубопровода до счетчика, рекомендуется устанавливать запорные вентили или шаровые краны.

**ВНИМАНИЕ! После установки счетчика проведение сварочных работ на трубопроводе не допускается.**

**5.5. ВНИМАНИЕ! Для продления срока службы счетчика и для предотвращения разрушения крыльчатки необходимо установить проточный фильтр до счетчика.**

5.6. Перед вводом счетчика в эксплуатацию проводят следующие операции:

- после монтажа счетчика, воду в магистраль подавать медленно и при открытых воздушных клапанах, для предотвращения выхода счетчика из строя под действием захваченного водой воздуха;
- проверить герметичность выполненных соединений.

5.7. Во вновь вводимой водопроводной системе, после капитального ремонта или при замене некоторой части труб счетчик можно устанавливать только после пуска системы и тщательной ее промывки

#### 6. УКАЗАНИЯ ПО ЭКСПЛУАТАЦИИ И ТЕХНИЧЕСКОМУ ОБСЛУЖИВАНИЮ

6.1. При эксплуатации необходимо соблюдать следующие условия, обеспечивающие нормальную работу счетчика: монтаж счетчика должен быть выполнен в соответствии с разделом 5 настоящего паспорта; счетчик должен использоваться для измерения количества воды при часовых расходах, не превышающих номинального расхода Q<sub>n</sub> согласно п. 2, в трубопроводе не допускается гидравлических ударов; не допускается превышение максимально допустимой температуры воды; не допускается превышение допустимого давления в трубопроводе; не допускается сильная вибрация трубопровода; счетчик должен быть заполнен водой; не допускается эксплуатация счетчиков в местах, где они могут быть погружены в воду.

6.2. Наружные поверхности счетчика необходимо содержать в чистоте.

6.3. Периодически проводить внешний осмотр счетчика, проверяя при этом наличие утечек воды (появление капель) в местах соединения штуцеров с корпусом счетчика или с трубопроводом. При появлении течи подтянуть резьбовые соединения или заменить прокладку.

6.4. При загрязнении защитного стекла индикаторного устройства его следует протереть сначала влажной, а затем сухой хлопчатобумажной салфеткой.

6.5. При заметном снижении потока воды, при постоянном напоре в трубопроводе, необходимо прочистить защитную сетку фильтра, установленного до счетчика.

6.6. В случае выхода счетчика из строя, ремонт может осуществлять только предприятие-изготовитель или организация, имеющая соответствующую лицензию на ремонт данного средства измерения.

#### 7. ГАРАНТИИ ИЗГОТОВИТЕЛЯ

7.1. Прибор соответствует указанным техническим данным и характеристикам, при соблюдении потребителем условий хранения, транспортирования, монтажа и эксплуатации.

7.2. Гарантийный срок эксплуатации 36 месяцев со дня ввода прибора в эксплуатацию, но не более 36 месяцев со дня первичной поверки. При отсутствии в паспорте даты ввода в эксплуатацию, гарантийный срок эксплуатации отсчитывается со дня первичной поверки.

**7.3. Гарантийный ремонт не осуществляется, если счетчик вышел из строя из-за неправильной эксплуатации и не соблюдения указаний настоящего паспорта, а также нарушения правил транспортирования и хранения. Гарантийный ремонт не осуществляется, если качество воды не соответствует СанПиН 2.1.4.1074-01.**

**Сохраняйте паспорт! Счетчик без паспорта в гарантийный ремонт не принимается.**

#### 8. СВЕДЕНИЯ О ПРИЕМКЕ

Счетчик ЭКО НОМ заводской номер \_\_\_\_\_

Соответствует техническим условиям ТУ 4213-001-17666192-2013 и признан годным к эксплуатации.

Дата выпуска: \_\_\_\_\_

Адрес компании: ООО «Дюкс» 121087, г. Москва, ул. Багратионовский проезд д. 7 к. 20А

**Гарантийные обязательства несет ООО «Дюкс»**

Тел. горячей линии и отдела продаж: 8 (800) 333-87-99

Тел. технического отдела: 8 (495) 657-87-07

#### 9. СВЕДЕНИЯ О ПЕРВИЧНОЙ ПОВЕРКЕ

Счетчик воды на основании результатов первичной поверки признан годным и допущен к эксплуатации.

Поверитель: \_\_\_\_\_

Место оттиска  
клеяма поверителя

Дата Первичной поверки: \_\_\_\_\_



# Паспорт

## Счетчики холодной и горячей воды универсальные

### ЭКО НОМ

(ЭКО НОМ-25Г ДГ, ЭКО НОМ-32Г ДГ, ЭКО НОМ-40Г ДГ,  
ЭКО НОМ-50Г ДГ)

#### 1. ОБЩИЕ СВЕДЕНИЯ

- 1.1. Счетчик универсальный для холодной и горячей воды ЭКО НОМ (многоструйный, крыльчатый, сухоходный) предназначен для измерения объема воды по СанПин 2.1.4.1074-01 и сетевой воды, протекающей по трубопроводу при температуре от 5°C до 90°C и рабочем давлении до 1,0 МПа (10 кгс/см<sup>2</sup>).
- 1.2. Счетчик комплектуется импульсным датчиком (магнитоуправляемым герметизированным контактом (герконом)), для дистанционной передачи низкочастотных импульсов.
- 1.3. Счетчики воды выпускают по ТУ 4213-002-17666192-2013.
- 1.4. Номер прибора в Государственном реестре средств измерений – 62574-15

#### 2. ОСНОВНЫЕ ТЕХНИЧЕСКИЕ ДАННЫЕ И ХАРАКТЕРИСТИКИ

##### 2.1. Основные параметры счетчиков:

Наименование характеристики	Значение характеристики							
	25		32		40		50	
Диаметр условного прохода, мм	A	B	A	B	A	B	A	B
Метрологический класс								
Минимальный расход Q <sub>min</sub> , м <sup>3</sup> /ч	0,14	0,07	0,24	0,12	0,40	0,20	1,20	0,45
Переходный расход Q <sub>t</sub> , м <sup>3</sup> /ч	0,35	0,28	0,60	0,48	1,00	0,80	4,50	3,00
Номинальный расход Q <sub>n</sub> , м <sup>3</sup> /ч	3,5		6,0		10,0		15,0	
Максимальный расход Q <sub>max</sub> , м <sup>3</sup> /ч	7,0		12,0		20,0		30,0	
Порог чувствительности, м <sup>3</sup> /ч	0,03		0,06		0,1		0,22	
Цена наименьшего деления шкалы индикаторного устройства, м <sup>3</sup>	0,0001				0,001			
Максимальная емкость индикаторного устройства, м <sup>3</sup>	99999,99							
Температура измеряемой среды, °C	От плюс 5 до плюс 90							
Номинальное давление, МПа	1,0							
Потеря давления при максимальном расходе, МПа, не более	0,1							
Пределы допускаемой относительной погрешности, %								
в диапазоне расходов от Q <sub>min</sub> до Q <sub>t</sub>	±5							
в диапазоне расходов от Q <sub>t</sub> до Q <sub>max</sub> включительно	±2							
Цена импульса, м <sup>3</sup> /имп	0,01				0,1			
Температура окружающей среды, °C								
- при эксплуатации:	От плюс 5 до плюс 50							
- при транспортировке:	от минус 50 до плюс 50							
Интервал между поверками для горячей и холодной воды, г	для горячей воды				для холодной воды			
	4				6			
Масса, кг., не более	2,2		2,5		4,5		6,0	
Поверка осуществляется в соответствии с, документ	МИ 1592-2015							
Срок службы, лет	12							

#### 3. КОМПЛЕКТНОСТЬ

Счетчик универсальный для холодной и горячей воды \_\_\_\_\_  
 ЭКО НОМ \_\_\_\_\_ 1 шт. | Прокладка \_\_\_\_\_ 1 компл.  
 Комплект монтажных частей и принадлежностей \_\_\_\_\_ 1 шт. | Паспорт \_\_\_\_\_ 1 экз.  
 | Защитный колпачок \_\_\_\_\_ 2 шт.

#### 4. СВЕДЕНИЯ О ПЕРВИЧНОЙ И ПЕРИОДИЧЕСКОЙ ПОВЕРКЕ

	Дата поверки	Подпись поверителя	Фамилия поверителя	Оттиск клейма поверителя
первичная				
1-я периодич.				

#### 5. УТИЛИЗАЦИЯ

5. Счетчик не содержит химически и радиационно-опасных компонентов и утилизируется путем разборки и сдачи в пункт переработки. Производитель также осуществляет прием счетчиков для утилизации.

#### 6. ГАРАНТИИ ИЗГОТОВИТЕЛЯ

- 6.1 Прибор соответствует указанным техническим данным и характеристикам, при соблюдении потребителем условий хранения, транспортирования, монтажа и эксплуатации.
  - 6.2 Гарантийный срок эксплуатации 18 месяцев со дня ввода прибора в эксплуатацию, но не более 18 месяцев со дня первичной поверки. При отсутствии в паспорте даты ввода в эксплуатацию, гарантийный срок эксплуатации отсчитывается со дня первичной поверки.
  - 6.3 Гарантийный ремонт не осуществляется, если счетчик вышел из строя из-за неправильной эксплуатации и не соблюдения указаний настоящего паспорта, а также нарушения правил транспортирования и хранения. Гарантийный ремонт не осуществляется, если качество воды не соответствует СанПиН 2.1.4.1074-01.
- Сохраняйте паспорт! Счетчик без паспорта в гарантийный ремонт не принимается.**  
 Гарантийные обязательства несет ООО «Дюкс»  
 Адрес компании: 125167, г. Москва, Ленинградский проспект, д. 47/2, пом/ком П/49  
 Тел. Горячей линии и отдела продаж 8(800)333-87-99  
 Тел. Технического отдела 8(495)657-87-07

#### 7. СВЕДЕНИЯ О ПРИЕМКЕ

Счетчик ЭКО НОМ-25Г ДГ заводской номер \_\_\_\_\_ место оттиска клейма ОТК \_\_\_\_\_  
 Соответствует техническим условиям ТУ 4213-002-17666192-2013 и признан годным к эксплуатации.

Отметка о продаже \_\_\_\_\_

Полное название организации \_\_\_\_\_  
 « \_\_\_\_ » \_\_\_\_\_  
 (дата продажи)

Отметка о вводе в эксплуатацию \_\_\_\_\_

« \_\_\_\_ » \_\_\_\_\_  
 (дата ввода в эксплуатацию) (подпись)

МП

# РУКОВОДСТВО ПО МОНТАЖУ И ЭКСПЛУАТАЦИИ

## 1. УСТРОЙСТВО И ПРИНЦИП РАБОТЫ

Принцип работы счетчика - измерение числа оборотов крыльчатки, вращающейся под действием потока протекающей воды. Поток воды попадает в корпус счетчика через входной патрубок, проходит через фильтр и поступает в измерительную камеру, где вращается крыльчатка, на оси которой установлен магнит ведущей части магнитной муфты. Скорость вращения крыльчатки регулируется винтом, закрытым герметизирующей и опломбированной пробкой.

Вода, пройдя измерительную камеру, поступает в выходной патрубок счетчика. Количество оборотов крыльчатки пропорционально количеству протекающей воды. Вращение крыльчатки передается к ведомой части магнитной муфты, установленной в счетном механизме. Счетный механизм отделен от измеряемой среды немагнитной средоразделительной мембраной, герметично зафиксированной прижимной гайкой через уплотнительные прокладки. Магнитная муфта защищена от воздействия внешнего магнитного поля антимагнитными кольцами. Корпус счетчика соединяется со счетным механизмом пластмассовым кольцом. Счетный механизм с масштабирующим механическим редуктором обеспечивает перевод числа оборотов крыльчатки в объем измеренной воды в м<sup>3</sup>. Индикаторное устройство счетного механизма имеет семь роликов и два стрелочных указателя для регистрации объема в м<sup>3</sup> и его долях. Индикаторное устройство счетного механизма имеет звездочку, обеспечивающую повышение разрешающей способности счетчика при его поверке на установках с автоматическим съемом сигнала.

## 2. ПОДГОТОВКА К МОНТАЖУ, МОНТАЖ И ЗАПУСК В РАБОТУ

Счетчик устанавливается в помещении с температурой воздуха от +5°C до +50°C и относительной влажностью не более 80%. Место установки счетчика должно быть в свободном доступе для осмотра, снятия показаний с прибора и гарантировать его эксплуатацию без повреждений.

Монтаж счетчика должен быть выполнен в соответствии со следующими правилами:

1. Извлечь счетчик из упаковки и проверить комплектность согласно паспорту. Произвести внешний осмотр и убедиться в целостности корпуса и индикаторного устройства. Заводской номер, указанный в паспорте, должен совпадать с номером, нанесенным на пластмассовое кольцо.
2. Перекрыть подачу воды в трубопроводе. Тщательно промыть край трубопровода, на который будет устанавливаться прибор учета чтобы удалить из него окалину, песок, сантехнический лен и другие твердые частицы.
3. На случай ремонта или замены, перед прямолинейными участками трубопровода до счетчика рекомендуется устанавливать запорные вентили или шаровые краны.
4. Для продления срока службы счетчика и для предотвращения разрушения крыльчатки рекомендуется установить проточный фильтр до счетчика.
5. Направление стрелки на корпусе счетчика должно совпадать с направлением воды в трубопроводе.
6. Необходимо применять только штатные прокладки, идущие в комплекте. Прокладки повторному использованию не подлежат.
7. Присоединительные штуцера соединить с трубопроводом, установить прокладки между счетчиком и штуцерами, затянуть накидные гайки. Для уплотнения соединения штуцеров счетчика с трубопроводом необходимо применять сантехнические уплотнители – лен, пасту или ленту.
8. Накидные гайки должны быть затянуты с моментом не более 40 Н/м<sup>2</sup>. (для контроля момента затяжки гайки применять динамометрический ключ по ГОСТ Р 5125499).
9. Присоединение к трубопроводам с диаметром большим или меньшим, чем диаметр присоединительного штуцера, осуществляется конусными промежуточными переходниками, установленными вне зоны прямолинейных участков.
10. Счетчик устанавливается на горизонтальном трубопроводе шкалой вверх.
11. Счетчик должен быть установлен без натягов, сжатий и перекосов. Присоединение счетчика к трубопроводу должно быть герметичным и выдерживать давление 1Мпа.

После монтажа счетчика, воду в магистраль подавать медленно и при открытых воздушных клапанах, для предотвращения выхода счетчика из строя под действием захваченного водой воздуха. После этого необходимо проверить герметичность выполненных соединений.

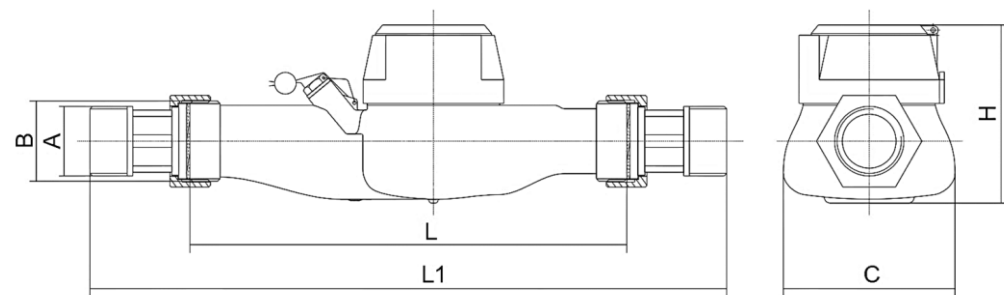
**После установки счетчика проведение сварочных работ на трубопроводе не допускается.**

## 3. УКАЗАНИЯ ПО ЭКСПЛУАТАЦИИ И ТЕХНИЧЕСКОМУ ОБСЛУЖИВАНИЮ

Счетчик должен эксплуатироваться при часовых расходах, не превышающих номинального расхода Q<sub>п</sub> согласно п. 2. В трубопроводе не допускается: гидравлических ударов, превышения максимально допустимой температуры воды, превышения допустимого давления в трубопроводе, сильной вибрации трубопровода, эксплуатации счетчиков в местах, где они могут быть погружены в воду. Наружные поверхности счетчика необходимо содержать в чистоте, периодически проводить внешний осмотр счетчика, проверяя при этом наличие утечек воды (появление капель) в местах соединения штуцеров с корпусом счетчика или с трубопроводом. При появлении течи подтянуть резьбовые соединения или заменить прокладку. При заметном снижении потока воды, при постоянном напоре в трубопроводе, необходимо прочистить входной фильтр от засорения. Ориентировочная периодичность очистки фильтра должна быть не реже 1 раза в год. В случае выхода счетчика из строя, ремонт может осуществлять только предприятие-изготовитель или организация, имеющая соответствующую лицензию на ремонт данного средства измерения.

### Приложение 1. Габаритные размеры счетчиков холодной и горячей воды ЭКО НОМ

Наименование	A	B	L	L1	C	H
ЭКО НОМ-25	G1-B	G1 1/4-B	260	360	91	107
ЭКО НОМ-32	G1 1/4-B	G1 1/2-B	260	380	102	108
ЭКО НОМ-40	G1 1/2-B	G2-B	300	420	108	126
ЭКО НОМ-50	G2-B	G2 1/2-B	300	460	109	127



### Региональные представительства 8(800)333-87-99, доб. (\*):

г. Астрахань	доб. 101	г. Краснодар	доб. 150	г. Симферополь	доб. 187
г. Барнаул	доб. 106	г. Красноярск	доб. 151	г. Тверь	доб. 191
г. Владивосток	доб. 111	г. Курган	доб. 152	г. Томск	доб. 192
г. Екатеринбург	доб. 126	г. Москва	доб. 161	г. Тюмень	доб. 193
г. Иркутск	доб. 141	г. Нижний Новгород	доб. 166	г. Улан-Удэ	доб. 196
г. Калининград	доб. 146	г. Новосибирск	доб. 167	г. Уфа	доб. 197
г. Кемерово	доб. 147	г. Омск	доб. 171	г. Хабаровск	доб. 198
г. Комсомольск-на-Амуре	доб. 148	г. Ростов-на-Дону	доб. 181	г. Челябинск	доб. 199
г. Керчь	доб. 149	г. Санкт-Петербург	доб. 186	г. Чита	доб. 200

\* - для соединения с представительством конкретного города, наберите его добавочный номер.



# Паспорт

## Счетчики холодной воды ЭКО НОМ

(ЭКО НОМ-25Х ДГ, ЭКО НОМ-32Х ДГ, ЭКО НОМ-40Х ДГ,  
ЭКО НОМ-50Х ДГ)

### 1. ОБЩИЕ СВЕДЕНИЯ

- 1.1. Счетчик для холодной воды ЭКО НОМ (многоструйный, крыльчатый, сухоходный предназначен для измерения объема воды по СанПин 2.1.4.1074-01 и сетевой воды, протекающей по трубопроводу при температуре от 5°C до 40°C и рабочем давлении до 1,0 МПа (10 кгс/см<sup>2</sup>).
- 1.2. Счетчик комплектуется импульсным датчиком (магнитоуправляемым герметизированным контактом (герконом)), для дистанционной передачи низкочастотных импульсов.
- 1.3. Счетчики воды выпускают по ТУ 4213-002-17666192-2013.
- 1.4. Номер прибора в Государственном реестре средств измерений – 62574-15

### 2. ОСНОВНЫЕ ТЕХНИЧЕСКИЕ ДАННЫЕ И ХАРАКТЕРИСТИКИ

#### 2.1. Основные параметры счетчиков:

Наименование характеристики	Значение характеристики															
	25		32		40		50									
Диаметр условного прохода, мм	25		32		40		50									
Метрологический класс	A	B	A	B	A	B	A	B								
Минимальный расход Q <sub>min</sub> , м <sup>3</sup> /ч	0,14	0,07	0,24	0,12	0,40	0,20	1,20	0,45								
Переходный расход Q <sub>t</sub> , м <sup>3</sup> /ч	0,35	0,28	0,60	0,48	1,00	0,80	4,50	3,00								
Номинальный расход Q <sub>n</sub> , м <sup>3</sup> /ч	3,5		6,0		10,0		15,0									
Максимальный расход Q <sub>max</sub> , м <sup>3</sup> /ч	7,0		12,0		20,0		30,0									
Порог чувствительности, м <sup>3</sup> /ч	0,03		0,06		0,1		0,22									
Цена наименьшего деления шкалы индикаторного устройства, м <sup>3</sup>	0,0001				0,001											
Максимальная емкость индикаторного устройства, м <sup>3</sup>	99999,99															
Температура измеряемой среды, °C	От плюс 5 до плюс 90															
Номинальное давление, МПа	1,0															
Потеря давления при максимальном расходе, МПа, не более	0,1															
Пределы допускаемой относительной погрешности, %																
									в диапазоне расходов от Q <sub>min</sub> до Q <sub>t</sub>							
									в диапазоне расходов от Q <sub>t</sub> до Q <sub>max</sub> включительно							
Цена импульса, м <sup>3</sup> /имп	0,01				0,1											
Температура окружающей среды, °C	От плюс 5 до плюс 50 от минус 50 до плюс 50															
									- при эксплуатации: - при транспортировке:							
Интервал между поверками, г	6															
Масса, кг., не более	2,2	2,5	4,5	6,0												
Поверка осуществляется в соответствии с документом	МИ 1592-2015															
Срок службы, лет	12															

### 3. КОМПЛЕКТНОСТЬ

Счетчик для холодной воды ЭКО НОМ ..... 1 шт.  
 Комплект монтажных частей и принадлежностей ..... 1 шт.  
 Защитный колпачок ..... 2 шт.

Прокладка ..... 1 компл.  
 Паспорт ..... 1 экз.

### 4. СВЕДЕНИЯ О ПЕРВИЧНОЙ И ПЕРИОДИЧЕСКОЙ ПОВЕРКЕ

	Дата поверки	Подпись поверителя	Фамилия поверителя	Оттиск клейма поверителя
первичная				
1-я периодич.				

### 5. УТИЛИЗАЦИЯ

5. Счетчик не содержит химически и радиационно-опасных компонентов и утилизируется путем разборки и сдачи в пункт переработки. Производитель также осуществляет прием счетчиков для утилизации.

### 6. ГАРАНТИИ ИЗГОТОВИТЕЛЯ

- 6.1 Прибор соответствует указанным техническим данным и характеристикам, при соблюдении потребителем условий хранения, транспортирования, монтажа и эксплуатации.
- 6.2 Гарантийный срок эксплуатации 18 месяцев со дня ввода прибора в эксплуатацию, но не более 18 месяцев со дня первичной поверки. При отсутствии в паспорте даты ввода в эксплуатацию, гарантийный срок эксплуатации отсчитывается со дня первичной поверки.
- 6.3 Гарантийный ремонт не осуществляется, если счетчик вышел из строя из-за неправильной эксплуатации и не соблюдения указаний настоящего паспорта, а также нарушения правил транспортирования и хранения. Гарантийный ремонт не осуществляется, если качество воды не соответствует СанПин 2.1.4.1074-01.

**Сохраняйте паспорт! Счетчик без паспорта в гарантийный ремонт не принимается.**

Гарантийные обязательства несет ООО «Дюкс»  
 Адрес компании: 125167, г. Москва, Ленинградский проспект, д. 47/2, пом/ком П/49  
 Тел. Горячей линии и отдела продаж 8(800)333-87-99  
 Тел. Технического отдела 8(495)657-87-07

### 7. СВЕДЕНИЯ О ПРИЕМКЕ

Счетчик ЭКО НОМ-25Х ДГ заводской номер \_\_\_\_\_ место оттиска клейма ОТК \_\_\_\_\_  
 Соответствует техническим условиям ТУ 4213-002-17666192-2013 и признан годным к эксплуатации.

Отметка о продаже

Полное название организации \_\_\_\_\_

« \_\_\_\_ » \_\_\_\_\_  
 (дата продажи)

Отметка о вводе в эксплуатацию

« \_\_\_\_ » \_\_\_\_\_ (дата ввода в эксплуатацию) \_\_\_\_\_ (подпись)

МП



# РУКОВОДСТВО ПО МОНТАЖУ И ЭКСПЛУАТАЦИИ

## 1. УСТРОЙСТВО И ПРИНЦИП РАБОТЫ

Принцип работы счетчика - измерение числа оборотов крыльчатки, вращающейся под действием потока протекающей воды. Поток воды попадает в корпус счетчика через входной патрубок, проходит через фильтр и поступает в измерительную камеру, где вращается крыльчатка, на оси которой установлен магнит ведущей части магнитной муфты. Скорость вращения крыльчатки регулируется винтом, закрытым герметизирующей и опломбированной пробкой.

Вода, пройдя измерительную камеру, поступает в выходной патрубок счетчика. Количество оборотов крыльчатки пропорционально количеству протекающей воды. Вращение крыльчатки передается к ведомой части магнитной муфты, установленной в счетном механизме. Счетный механизм отделен от измеряемой среды немагнитной средоразделительной мембраной, герметично зафиксированной прижимной гайкой через уплотнительные прокладки. Магнитная муфта защищена от воздействия внешнего магнитного поля антимагнитными кольцами. Корпус счетчика соединяется со счетным механизмом пластмассовым кольцом. Счетный механизм с масштабирующим механическим редуктором обеспечивает перевод числа оборотов крыльчатки в объем измеренной воды в м<sup>3</sup>. Индикаторное устройство счетного механизма имеет семь роликов и два стрелочных указателя для регистрации объема в м<sup>3</sup> и его долях. Индикаторное устройство счетного механизма имеет звездочку, обеспечивающую повышение разрешающей способности счетчика при его поверке на установках с автоматическим съемом сигнала.

## 2. ПОДГОТОВКА К МОНТАЖУ, МОНТАЖ И ЗАПУСК В РАБОТУ

Счетчик устанавливается в помещении с температурой воздуха от +5°C до +50°C и относительной влажностью не более 80%. Место установки счетчика должно быть в свободном доступе для осмотра, снятия показаний с прибора и гарантировать его эксплуатацию без повреждений.

Монтаж счетчика должен быть выполнен в соответствии со следующими правилами:

1. Извлечь счетчик из упаковки и проверить комплектность согласно паспорту. Произвести внешний осмотр и убедиться в целостности корпуса и индикаторного устройства. Заводской номер, указанный в паспорте, должен совпадать с номером, нанесенным на пластмассовое кольцо.
2. Перекрыть подачу воды в трубопроводе. Тщательно промыть край трубопровода, на который будет устанавливаться прибор учета чтобы удалить из него окислы, песок, сантехнический лен и другие твердые частицы.
3. На случай ремонта или замены, перед прямолинейными участками трубопровода до счетчика рекомендуется устанавливать запорные вентили или шаровые краны.
4. Для продления срока службы счетчика и для предотвращения разрушения крыльчатки рекомендуется установить проточный фильтр до счетчика.
5. Направление стрелки на корпусе счетчика должно совпадать с направлением воды в трубопроводе.
6. Необходимо применять только штатные прокладки, идущие в комплекте. Прокладки повторному использованию не подлежат.
7. Присоединительные штуцера соединить с трубопроводом, установить прокладки между счетчиком и штуцерами, затянуть накидные гайки. Для уплотнения соединения штуцеров счетчика с трубопроводом необходимо применять сантехнические уплотнители – лен, пасту или ленту.
8. Накидные гайки должны быть затянуты с моментом не более 40 Н/м<sup>2</sup>. (для контроля момента затяжки гайки применять динамометрический ключ по ГОСТ Р 5125499).
9. Присоединение к трубопроводам с диаметром большим или меньшим, чем диаметр присоединительного штуцера, осуществляется конусными промежуточными переходниками, установленными вне зоны прямолинейных участков.
10. Счетчик устанавливается на горизонтальном трубопроводе шкалой вверх.
11. Счетчик должен быть установлен без натягов, сжатий и перекосов. Присоединение счетчика к трубопроводу должно быть герметичным и выдерживать давление 1Мпа.

После монтажа счетчика, воду в магистраль подавать медленно и при открытых воздушных клапанах, для предотвращения выхода счетчика из строя под действием захваченного водой воздуха. После этого необходимо проверить герметичность выполненных соединений.

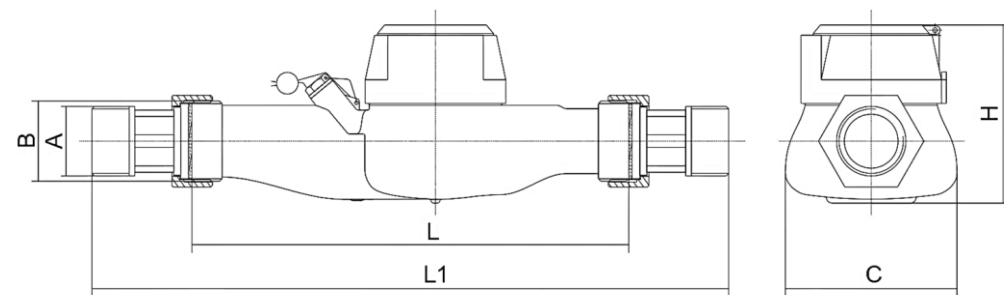
**После установки счетчика проведение сварочных работ на трубопроводе не допускается.**

## 3. УКАЗАНИЯ ПО ЭКСПЛУАТАЦИИ И ТЕХНИЧЕСКОМУ ОБСЛУЖИВАНИЮ

Счетчик должен эксплуатироваться при часовых расходах, не превышающих номинального расхода Q<sub>п</sub> согласно п. 2. В трубопроводе не допускается: гидравлических ударов, превышения максимально допустимой температуры воды, превышения допустимого давления в трубопроводе, сильной вибрации трубопровода, эксплуатации счетчиков в местах, где они могут быть погружены в воду. Наружные поверхности счетчика необходимо содержать в чистоте, периодически проводить внешний осмотр счетчика, проверяя при этом наличие утечек воды (появление капель) в местах соединения штуцеров с корпусом счетчика или с трубопроводом. При появлении течи подтянуть резьбовые соединения или заменить прокладку. При заметном снижении потока воды, при постоянном напоре в трубопроводе, необходимо прочистить входной фильтр от засорения. Ориентировочная периодичность очистки фильтра должна быть не реже 1 раза в год. В случае выхода счетчика из строя, ремонт может осуществлять только предприятие-изготовитель или организация, имеющая соответствующую лицензию на ремонт данного средства измерения.

### Приложение 1. Габаритные размеры счетчиков холодной и горячей воды ЭКО НОМ

Наименование	A	B	L	L1	C	H
ЭКО НОМ-25	G1-B	G1 1/4-B	260	360	91	107
ЭКО НОМ-32	G1 1/4-B	G1 1/2-B	260	380	102	108
ЭКО НОМ-40	G1 1/2-B	G2-B	300	420	108	126
ЭКО НОМ-50	G2-B	G2 1/2-B	300	460	109	127



### Региональные представительства 8(800)333-87-99, доб. (\*):

г. Астрахань	доб. 101	г. Краснодар	доб. 150	г. Симферополь	доб. 187
г. Барнаул	доб. 106	г. Красноярск	доб. 151	г. Тверь	доб. 191
г. Владивосток	доб. 111	г. Курган	доб. 152	г. Томск	доб. 192
г. Екатеринбург	доб. 126	г. Москва	доб. 161	г. Тюмень	доб. 193
г. Иркутск	доб. 141	г. Нижний Новгород	доб. 166	г. Улан-Удэ	доб. 196
г. Калининград	доб. 146	г. Новосибирск	доб. 167	г. Уфа	доб. 197
г. Кемерово	доб. 147	г. Омск	доб. 171	г. Хабаровск	доб. 198
г. Комсомольск-на-Амуре	доб. 148	г. Ростов-на-Дону	доб. 181	г. Челябинск	доб. 199
г. Керчь	доб. 149	г. Санкт-Петербург	доб. 186	г. Чита	доб. 200

\* - для соединения с представительством конкретного города, наберите его добавочный номер.



# Паспорт

## Счетчики холодной и горячей воды универсальные

### ЭКО НОМ

(ЭКО НОМ-25Г ДГ, ЭКО НОМ-32Г ДГ, ЭКО НОМ-40Г ДГ,  
ЭКО НОМ-50Г ДГ)

#### 1. ОБЩИЕ СВЕДЕНИЯ

- 1.1. Счетчик универсальный для холодной и горячей воды ЭКО НОМ (многоструйный, крыльчатый, сухоходный) предназначен для измерения объема воды по СанПин 2.1.4.1074-01 и сетевой воды, протекающей по трубопроводу при температуре от 5°C до 90°C и рабочем давлении до 1,0 МПа (10 кгс/см<sup>2</sup>).
- 1.2. Счетчик комплектуется импульсным датчиком (магнитоуправляемым герметизированным контактом (герконом)), для дистанционной передачи низкочастотных импульсов.
- 1.3. Счетчики воды выпускают по ТУ 4213-002-17666192-2013.
- 1.4. Номер прибора в Государственном реестре средств измерений – 62574-15

#### 2. ОСНОВНЫЕ ТЕХНИЧЕСКИЕ ДАННЫЕ И ХАРАКТЕРИСТИКИ

##### 2.1. Основные параметры счетчиков:

Наименование характеристики	Значение характеристики							
	25		32		40		50	
Диаметр условного прохода, мм	A	B	A	B	A	B	A	B
Метрологический класс	A	B	A	B	A	B	A	B
Минимальный расход Q <sub>min</sub> , м <sup>3</sup> /ч	0,14	0,07	0,24	0,12	0,40	0,20	1,20	0,45
Переходный расход Q <sub>t</sub> , м <sup>3</sup> /ч	0,35	0,28	0,60	0,48	1,00	0,80	4,50	3,00
Номинальный расход Q <sub>n</sub> , м <sup>3</sup> /ч	3,5		6,0		10,0		15,0	
Максимальный расход Q <sub>max</sub> , м <sup>3</sup> /ч	7,0		12,0		20,0		30,0	
Порог чувствительности, м <sup>3</sup> /ч	0,03		0,06		0,1		0,22	
Цена наименьшего деления шкалы индикаторного устройства, м <sup>3</sup>	0,0001				0,001			
Максимальная емкость индикаторного устройства, м <sup>3</sup>	99999,99							
Температура измеряемой среды, °C	От плюс 5 до плюс 90							
Номинальное давление, МПа	1,0							
Потеря давления при максимальном расходе, МПа, не более	0,1							
Пределы допускаемой относительной погрешности, %					±5			
					±2			
Цена импульса, м <sup>3</sup> /имп	0,01				0,1			
Температура окружающей среды, °C	От плюс 5 до плюс 50 от минус 50 до плюс 50							
Интервал между поверками для горячей и холодной воды, г	для горячей воды				для холодной воды			
	4				6			
Масса, кг., не более	2,2		2,5		4,5		6,0	
Поверка осуществляется в соответствии с, документ	МИ 1592-2015							
Срок службы, лет	12							

#### 3. КОМПЛЕКТНОСТЬ

Счетчик универсальный для холодной и горячей воды  
ЭКО НОМ \_\_\_\_\_ 1 шт. | Прокладка \_\_\_\_\_ 1 компл.  
Комплект монтажных частей и принадлежностей \_\_\_\_\_ 1 шт. | Паспорт \_\_\_\_\_ 1 экз.  
Защитный колпачок \_\_\_\_\_ 2 шт.

#### 4. СВЕДЕНИЯ О ПЕРВИЧНОЙ И ПЕРИОДИЧЕСКОЙ ПОВЕРКЕ

	Дата поверки	Подпись поверителя	Фамилия поверителя	Оттиск клейма поверителя
первичная				
1-я периодич.				

#### 5. УТИЛИЗАЦИЯ

5. Счетчик не содержит химически и радиационно-опасных компонентов и утилизируется путем разборки и сдачи в пункт переработки. Производитель также осуществляет прием счетчиков для утилизации.

#### 6. ГАРАНТИИ ИЗГОТОВИТЕЛЯ

- 6.1 Прибор соответствует указанным техническим данным и характеристикам, при соблюдении потребителем условий хранения, транспортирования, монтажа и эксплуатации.
  - 6.2 Гарантийный срок эксплуатации 18 месяцев со дня ввода прибора в эксплуатацию, но не более 18 месяцев со дня первичной поверки. При отсутствии в паспорте даты ввода в эксплуатацию, гарантийный срок эксплуатации отсчитывается со дня первичной поверки.
  - 6.3 Гарантийный ремонт не осуществляется, если счетчик вышел из строя из-за неправильной эксплуатации и не соблюдения указаний настоящего паспорта, а также нарушения правил транспортирования и хранения. Гарантийный ремонт не осуществляется, если качество воды не соответствует СанПиН 2.1.4.1074-01.
- Сохраняйте паспорт! Счетчик без паспорта в гарантийный ремонт не принимается.**  
 Гарантийные обязательства несет ООО «Дюкс»  
 Адрес компании: 125167, г. Москва, Ленинградский проспект, д. 47/2, пом/ком П/49  
 Тел. Горячей линии и отдела продаж 8(800)333-87-99  
 Тел. Технического отдела 8(495)657-87-07

#### 7. СВЕДЕНИЯ О ПРИЕМКЕ

Счетчик ЭКО НОМ-32Г ДГ заводской номер \_\_\_\_\_ место оттиска клейма ОТК \_\_\_\_\_  
 Соответствует техническим условиям ТУ 4213-002-17666192-2013 и признан годным к эксплуатации.

Отметка о продаже

Полное название организации \_\_\_\_\_  
 « \_\_\_\_ » \_\_\_\_\_  
 (дата продажи)

Отметка о вводе в эксплуатацию

« \_\_\_\_ » \_\_\_\_\_  
 (дата ввода в эксплуатацию) \_\_\_\_\_ (подпись)

МП

# РУКОВОДСТВО ПО МОНТАЖУ И ЭКСПЛУАТАЦИИ

## 1. УСТРОЙСТВО И ПРИНЦИП РАБОТЫ

Принцип работы счетчика - измерение числа оборотов крыльчатки, вращающейся под действием потока протекающей воды. Поток воды попадает в корпус счетчика через входной патрубок, проходит через фильтр и поступает в измерительную камеру, где вращается крыльчатка, на оси которой установлен магнит ведущей части магнитной муфты. Скорость вращения крыльчатки регулируется винтом, закрытым герметизирующей и опломбированной пробкой.

Вода, пройдя измерительную камеру, поступает в выходной патрубок счетчика. Количество оборотов крыльчатки пропорционально количеству протекающей воды. Вращение крыльчатки передается к ведомой части магнитной муфты, установленной в счетном механизме. Счетный механизм отделен от измеряемой среды немагнитной средоразделительной мембраной, герметично зафиксированной прижимной гайкой через уплотнительные прокладки. Магнитная муфта защищена от воздействия внешнего магнитного поля антимагнитными кольцами. Корпус счетчика соединяется со счетным механизмом пластмассовым кольцом. Счетный механизм с масштабирующим механическим редуктором обеспечивает перевод числа оборотов крыльчатки в объем измеренной воды в м<sup>3</sup>. Индикаторное устройство счетного механизма имеет семь роликов и два стрелочных указателя для регистрации объема в м<sup>3</sup> и его долях. Индикаторное устройство счетного механизма имеет звездочку, обеспечивающую повышение разрешающей способности счетчика при его поверке на установках с автоматическим съемом сигнала.

## 2. ПОДГОТОВКА К МОНТАЖУ, МОНТАЖ И ЗАПУСК В РАБОТУ

Счетчик устанавливается в помещении с температурой воздуха от +5°C до +50°C и относительной влажностью не более 80%. Место установки счетчика должно быть в свободном доступе для осмотра, снятия показаний с прибора и гарантировать его эксплуатацию без повреждений.

Монтаж счетчика должен быть выполнен в соответствии со следующими правилами:

1. Извлечь счетчик из упаковки и проверить комплектность согласно паспорту. Произвести внешний осмотр и убедиться в целостности корпуса и индикаторного устройства. Заводской номер, указанный в паспорте, должен совпадать с номером, нанесенным на пластмассовое кольцо.
2. Перекрыть подачу воды в трубопроводе. Тщательно промыть край трубопровода, на который будет устанавливаться прибор учета чтобы удалить из него окалину, песок, сантехнический лен и другие твердые частицы.
3. На случай ремонта или замены, перед прямолинейными участками трубопровода до счетчика рекомендуется устанавливать запорные вентили или шаровые краны.
4. Для продления срока службы счетчика и для предотвращения разрушения крыльчатки рекомендуется установить проточный фильтр до счетчика.
5. Направление стрелки на корпусе счетчика должно совпадать с направлением воды в трубопроводе.
6. Необходимо применять только штатные прокладки, идущие в комплекте. Прокладки повторному использованию не подлежат.
7. Присоединительные штуцера соединить с трубопроводом, установить прокладки между счетчиком и штуцерами, затянуть накидные гайки. Для уплотнения соединения штуцеров счетчика с трубопроводом необходимо применять сантехнические уплотнители – лен, пасту или ленту.
8. Накидные гайки должны быть затянуты с моментом не более 40 Н/м<sup>2</sup>. (для контроля момента затяжки гайки применять динамометрический ключ по ГОСТ Р 5125499).
9. Присоединение к трубопроводам с диаметром большим или меньшим, чем диаметр присоединительного штуцера, осуществляется конусными промежуточными переходниками, установленными вне зоны прямолинейных участков.
10. Счетчик устанавливается на горизонтальном трубопроводе шкалой вверх.
11. Счетчик должен быть установлен без натягов, сжатий и перекосов. Присоединение счетчика к трубопроводу должно быть герметичным и выдерживать давление 1Мпа.

После монтажа счетчика, воду в магистраль подавать медленно и при открытых воздушных клапанах, для предотвращения выхода счетчика из строя под действием захваченного водой воздуха. После этого необходимо проверить герметичность выполненных соединений.

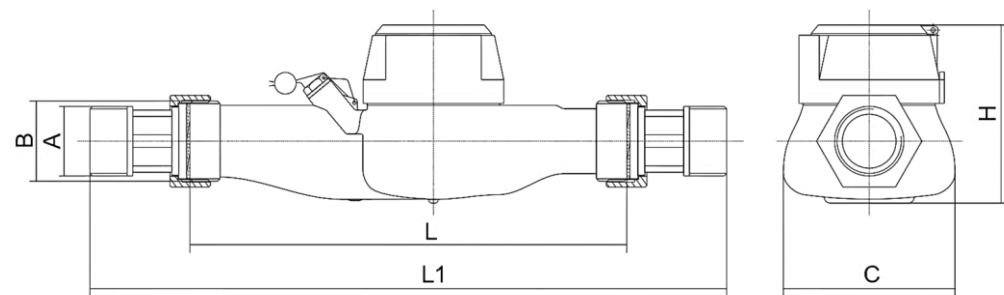
**После установки счетчика проведение сварочных работ на трубопроводе не допускается.**

## 3. УКАЗАНИЯ ПО ЭКСПЛУАТАЦИИ И ТЕХНИЧЕСКОМУ ОБСЛУЖИВАНИЮ

Счетчик должен эксплуатироваться при часовых расходах, не превышающих номинального расхода Q<sub>п</sub> согласно п. 2. В трубопроводе не допускается: гидравлических ударов, превышения максимально допустимой температуры воды, превышения допустимого давления в трубопроводе, сильной вибрации трубопровода, эксплуатации счетчиков в местах, где они могут быть погружены в воду. Наружные поверхности счетчика необходимо содержать в чистоте, периодически проводить внешний осмотр счетчика, проверяя при этом наличие утечек воды (появление капель) в местах соединения штуцеров с корпусом счетчика или с трубопроводом. При появлении течи подтянуть резьбовые соединения или заменить прокладку. При заметном снижении потока воды, при постоянном напоре в трубопроводе, необходимо прочистить входной фильтр от засорения. Ориентировочная периодичность очистки фильтра должна быть не реже 1 раза в год. В случае выхода счетчика из строя, ремонт может осуществлять только предприятие-изготовитель или организация, имеющая соответствующую лицензию на ремонт данного средства измерения.

### Приложение 1. Габаритные размеры счетчиков холодной и горячей воды ЭКО НОМ

Наименование	A	B	L	L1	C	H
ЭКО НОМ-25	G1-B	G1 1/4-B	260	360	91	107
ЭКО НОМ-32	G1 1/4-B	G1 1/2-B	260	380	102	108
ЭКО НОМ-40	G1 1/2-B	G2-B	300	420	108	126
ЭКО НОМ-50	G2-B	G2 1/2-B	300	460	109	127



### Региональные представительства 8(800)333-87-99, доб. (\*):

г. Астрахань	доб. 101	г. Краснодар	доб. 150	г. Симферополь	доб. 187
г. Барнаул	доб. 106	г. Красноярск	доб. 151	г. Тверь	доб. 191
г. Владивосток	доб. 111	г. Курган	доб. 152	г. Томск	доб. 192
г. Екатеринбург	доб. 126	г. Москва	доб. 161	г. Тюмень	доб. 193
г. Иркутск	доб. 141	г. Нижний Новгород	доб. 166	г. Улан-Удэ	доб. 196
г. Калининград	доб. 146	г. Новосибирск	доб. 167	г. Уфа	доб. 197
г. Кемерово	доб. 147	г. Омск	доб. 171	г. Хабаровск	доб. 198
г. Комсомольск-на-Амуре	доб. 148	г. Ростов-на-Дону	доб. 181	г. Челябинск	доб. 199
г. Керчь	доб. 149	г. Санкт-Петербург	доб. 186	г. Чита	доб. 200

\* - для соединения с представительством конкретного города, наберите его добавочный номер.



# Паспорт

## Счетчики холодной воды ЭКО НОМ

(ЭКО НОМ-25Х ДГ, ЭКО НОМ-32Х ДГ, ЭКО НОМ-40Х ДГ,  
ЭКО НОМ-50Х ДГ)

### 1. ОБЩИЕ СВЕДЕНИЯ

- 1.1. Счетчик для холодной воды ЭКО НОМ (многоструйный, крыльчатый, сухоходный предназначен для измерения объема воды по СанПин 2.1.4.1074-01 и сетевой воды, протекающей по трубопроводу при температуре от 5°C до 40°C и рабочем давлении до 1,0 МПа (10 кгс/см<sup>2</sup>).
- 1.2. Счетчик комплектуется импульсным датчиком (магнитоуправляемым герметизированным контактом (герконом)), для дистанционной передачи низкочастотных импульсов.
- 1.3. Счетчики воды выпускают по ТУ 4213-002-17666192-2013.
- 1.4. Номер прибора в Государственном реестре средств измерений – 62574-15

### 2. ОСНОВНЫЕ ТЕХНИЧЕСКИЕ ДАННЫЕ И ХАРАКТЕРИСТИКИ

#### 2.1. Основные параметры счетчиков:

Наименование характеристики	Значение характеристики							
	25		32		40		50	
Диаметр условного прохода, мм	A	B	A	B	A	B	A	B
Метрологический класс	0,14	0,07	0,24	0,12	0,40	0,20	1,20	0,45
Минимальный расход Q <sub>min</sub> , м <sup>3</sup> /ч	0,35	0,28	0,60	0,48	1,00	0,80	4,50	3,00
Переходный расход Q <sub>t</sub> , м <sup>3</sup> /ч	3,5		6,0		10,0		15,0	
Номинальный расход Q <sub>n</sub> , м <sup>3</sup> /ч	7,0		12,0		20,0		30,0	
Максимальный расход Q <sub>max</sub> , м <sup>3</sup> /ч	0,03		0,06		0,1		0,22	
Порог чувствительности, м <sup>3</sup> /ч	0,0001				0,001			
Цена наименьшего деления шкалы индикаторного устройства, м <sup>3</sup>	99999,99							
Максимальная емкость индикаторного устройства, м <sup>3</sup>	От плюс 5 до плюс 90							
Температура измеряемой среды, °C	1,0							
Номинальное давление, МПа	0,1							
Потеря давления при максимальном расходе, МПа, не более	±5							
Пределы допускаемой относительной погрешности, %	±2							
в диапазоне расходов от Q <sub>min</sub> до Q <sub>t</sub>								
в диапазоне расходов от Q <sub>t</sub> до Q <sub>max</sub> включительно								
Цена импульса, м <sup>3</sup> /имп	0,01				0,1			
Температура окружающей среды, °C	От плюс 5 до плюс 50							
- при эксплуатации:	от минус 50 до плюс 50							
- при транспортировке:								
Интервал между поверками, г	6							
Масса, кг., не более	2,2	2,5	4,5	6,0				
Поверка осуществляется в соответствии с документом	МИ 1592-2015							
Срок службы, лет	12							

### 3. КОМПЛЕКТНОСТЬ

Счетчик для холодной воды ЭКО НОМ \_\_\_\_\_ 1 шт.  
 Комплект монтажных частей и принадлежностей \_\_\_\_\_ 1 шт.  
 Защитный колпачок \_\_\_\_\_ 2 шт.

Прокладка \_\_\_\_\_ 1 компл.  
 Паспорт \_\_\_\_\_ 1 экз.

### 4. СВЕДЕНИЯ О ПЕРВИЧНОЙ И ПЕРИОДИЧЕСКОЙ ПОВЕРКЕ

	Дата поверки	Подпись поверителя	Фамилия поверителя	Оттиск клейма поверителя
первичная				
1-я периодич.				

### 5. УТИЛИЗАЦИЯ

5. Счетчик не содержит химически и радиационно-опасных компонентов и утилизируется путем разборки и сдачи в пункт переработки. Производитель также осуществляет прием счетчиков для утилизации.

### 6. ГАРАНТИИ ИЗГОТОВИТЕЛЯ

- 6.1 Прибор соответствует указанным техническим данным и характеристикам, при соблюдении потребителем условий хранения, транспортирования, монтажа и эксплуатации.
- 6.2 Гарантийный срок эксплуатации 18 месяцев со дня ввода прибора в эксплуатацию, но не более 18 месяцев со дня первичной поверки. При отсутствии в паспорте даты ввода в эксплуатацию, гарантийный срок эксплуатации отсчитывается со дня первичной поверки.
- 6.3 Гарантийный ремонт не осуществляется, если счетчик вышел из строя из-за неправильной эксплуатации и не соблюдения указаний настоящего паспорта, а также нарушения правил транспортирования и хранения. Гарантийный ремонт не осуществляется, если качество воды не соответствует СанПин 2.1.4.1074-01.

**Сохраняйте паспорт! Счетчик без паспорта в гарантийный ремонт не принимается.**  
 Гарантийные обязательства несет ООО «Дюкс»  
 Адрес компании: 125167, г. Москва, Ленинградский проспект, д. 47/2, пом/ком П/49  
 Тел. Горячей линии и отдела продаж 8(800)333-87-99  
 Тел. Технического отдела 8(495)657-87-07

### 7. СВЕДЕНИЯ О ПРИЕМКЕ

Счетчик ЭКО НОМ-32Х ДГ заводской номер \_\_\_\_\_ место оттиска клейма ОТК \_\_\_\_\_  
 Соответствует техническим условиям ТУ 4213-002-17666192-2013 и признан годным к эксплуатации.

Отметка о продаже \_\_\_\_\_

Полное название организации \_\_\_\_\_

« \_\_\_\_ » \_\_\_\_\_  
 (дата продажи)

Отметка о вводе в эксплуатацию \_\_\_\_\_

« \_\_\_\_ » \_\_\_\_\_ (подпись)  
 (дата ввода в эксплуатацию)

МП

# РУКОВОДСТВО ПО МОНТАЖУ И ЭКСПЛУАТАЦИИ

## 1. УСТРОЙСТВО И ПРИНЦИП РАБОТЫ

Принцип работы счетчика - измерение числа оборотов крыльчатки, вращающейся под действием потока протекающей воды. Поток воды попадает в корпус счетчика через входной патрубок, проходит через фильтр и поступает в измерительную камеру, где вращается крыльчатка, на оси которой установлен магнит ведущей части магнитной муфты. Скорость вращения крыльчатки регулируется винтом, закрытым герметизирующей и опломбированной пробкой.

Вода, пройдя измерительную камеру, поступает в выходной патрубок счетчика. Количество оборотов крыльчатки пропорционально количеству протекающей воды. Вращение крыльчатки передается к ведомой части магнитной муфты, установленной в счетном механизме. Счетный механизм отделен от измеряемой среды немагнитной средоразделительной мембраной, герметично зафиксированной прижимной гайкой через уплотнительные прокладки. Магнитная муфта защищена от воздействия внешнего магнитного поля антимагнитными кольцами. Корпус счетчика соединяется со счетным механизмом пластмассовым кольцом. Счетный механизм с масштабирующим механическим редуктором обеспечивает перевод числа оборотов крыльчатки в объем измеренной воды в м<sup>3</sup>. Индикаторное устройство счетного механизма имеет семь роликов и два стрелочных указателя для регистрации объема в м<sup>3</sup> и его долях. Индикаторное устройство счетного механизма имеет звездочку, обеспечивающую повышение разрешающей способности счетчика при его поверке на установках с автоматическим съемом сигнала.

## 2. ПОДГОТОВКА К МОНТАЖУ, МОНТАЖ И ЗАПУСК В РАБОТУ

Счетчик устанавливается в помещении с температурой воздуха от +5°C до +50°C и относительной влажностью не более 80%. Место установки счетчика должно быть в свободном доступе для осмотра, снятия показаний с прибора и гарантировать его эксплуатацию без повреждений.

Монтаж счетчика должен быть выполнен в соответствии со следующими правилами:

1. Извлечь счетчик из упаковки и проверить комплектность согласно паспорту. Произвести внешний осмотр и убедиться в целостности корпуса и индикаторного устройства. Заводской номер, указанный в паспорте, должен совпадать с номером, нанесенным на пластмассовое кольцо.
2. Перекрыть подачу воды в трубопроводе. Тщательно промыть край трубопровода, на который будет устанавливаться прибор учета чтобы удалить из него окалину, песок, сантехнический лен и другие твердые частицы.
3. На случай ремонта или замены, перед прямолинейными участками трубопровода до счетчика рекомендуется устанавливать запорные вентили или шаровые краны.
4. Для продления срока службы счетчика и для предотвращения разрушения крыльчатки рекомендуется установить проточный фильтр до счетчика.
5. Направление стрелки на корпусе счетчика должно совпадать с направлением воды в трубопроводе.
6. Необходимо применять только штатные прокладки, идущие в комплекте. Прокладки повторному использованию не подлежат.
7. Присоединительные штуцера соединить с трубопроводом, установить прокладки между счетчиком и штуцерами, затянуть накидные гайки. Для уплотнения соединения штуцеров счетчика с трубопроводом необходимо применять сантехнические уплотнители – лен, пасту или ленту.
8. Накидные гайки должны быть затянуты с моментом не более 40 Н/м<sup>2</sup>. (для контроля момента затяжки гайки применять динамометрический ключ по ГОСТ Р 5125499).
9. Присоединение к трубопроводам с диаметром большим или меньшим, чем диаметр присоединительного штуцера, осуществляется конусными промежуточными переходниками, установленными вне зоны прямолинейных участков.
10. Счетчик устанавливается на горизонтальном трубопроводе шкалой вверх.
11. Счетчик должен быть установлен без натягов, сжатий и перекосов. Присоединение счетчика к трубопроводу должно быть герметичным и выдерживать давление 1Мпа.

После монтажа счетчика, воду в магистраль подавать медленно и при открытых воздушных клапанах, для предотвращения выхода счетчика из строя под действием захваченного водой воздуха. После этого необходимо проверить герметичность выполненных соединений.

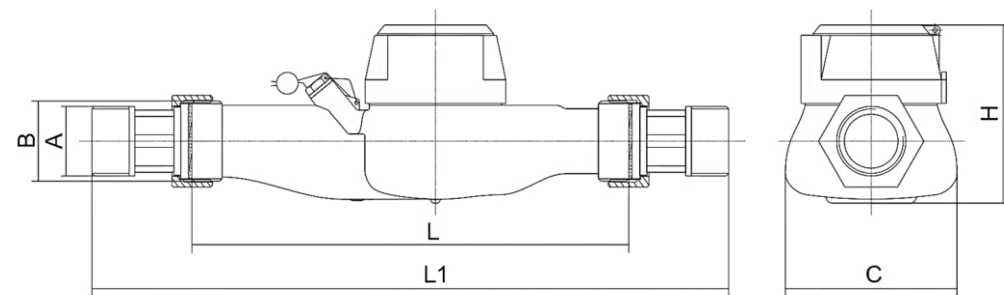
**После установки счетчика проведение сварочных работ на трубопроводе не допускается.**

## 3. УКАЗАНИЯ ПО ЭКСПЛУАТАЦИИ И ТЕХНИЧЕСКОМУ ОБСЛУЖИВАНИЮ

Счетчик должен эксплуатироваться при часовых расходах, не превышающих номинального расхода Q<sub>п</sub> согласно п. 2. В трубопроводе не допускается: гидравлических ударов, превышения максимально допустимой температуры воды, превышения допустимого давления в трубопроводе, сильной вибрации трубопровода, эксплуатации счетчиков в местах, где они могут быть погружены в воду. Наружные поверхности счетчика необходимо содержать в чистоте, периодически проводить внешний осмотр счетчика, проверяя при этом наличие утечек воды (появление капель) в местах соединения штуцеров с корпусом счетчика или с трубопроводом. При появлении течи подтянуть резьбовые соединения или заменить прокладку. При заметном снижении потока воды, при постоянном напоре в трубопроводе, необходимо прочистить входной фильтр от засорения. Ориентировочная периодичность очистки фильтра должна быть не реже 1 раза в год. В случае выхода счетчика из строя, ремонт может осуществлять только предприятие-изготовитель или организация, имеющая соответствующую лицензию на ремонт данного средства измерения.

### Приложение 1. Габаритные размеры счетчиков холодной и горячей воды ЭКО НОМ

Наименование	A	B	L	L1	C	H
ЭКО НОМ-25	G1-B	G1 1/4-B	260	360	91	107
ЭКО НОМ-32	G1 1/4-B	G1 1/2-B	260	380	102	108
ЭКО НОМ-40	G1 1/2-B	G2-B	300	420	108	126
ЭКО НОМ-50	G2-B	G2 1/2-B	300	460	109	127



### Региональные представительства 8(800)333-87-99, доб. (\*):

г. Астрахань	доб. 101	г. Краснодар	доб. 150	г. Симферополь	доб. 187
г. Барнаул	доб. 106	г. Красноярск	доб. 151	г. Тверь	доб. 191
г. Владивосток	доб. 111	г. Курган	доб. 152	г. Томск	доб. 192
г. Екатеринбург	доб. 126	г. Москва	доб. 161	г. Тюмень	доб. 193
г. Иркутск	доб. 141	г. Нижний Новгород	доб. 166	г. Улан-Удэ	доб. 196
г. Калининград	доб. 146	г. Новосибирск	доб. 167	г. Уфа	доб. 197
г. Кемерово	доб. 147	г. Омск	доб. 171	г. Хабаровск	доб. 198
г. Комсомольск-на-Амуре	доб. 148	г. Ростов-на-Дону	доб. 181	г. Челябинск	доб. 199
г. Керчь	доб. 149	г. Санкт-Петербург	доб. 186	г. Чита	доб. 200

\* - для соединения с представительством конкретного города, наберите его добавочный номер.



# Паспорт

## Счетчики холодной и горячей воды универсальные

### ЭКО НОМ

(ЭКО НОМ-25Г ДГ, ЭКО НОМ-32Г ДГ, ЭКО НОМ-40Г ДГ,  
ЭКО НОМ-50Г ДГ)

#### 1. ОБЩИЕ СВЕДЕНИЯ

- 1.1. Счетчик универсальный для холодной и горячей воды ЭКО НОМ (многоструйный, крыльчатый, сухоходный) предназначен для измерения объема воды по СанПин 2.1.4.1074-01 и сетевой воды, протекающей по трубопроводу при температуре от 5°C до 90°C и рабочем давлении до 1,0 МПа (10 кгс/см<sup>2</sup>).
- 1.2. Счетчик комплектуется импульсным датчиком (магнитоуправляемым герметизированным контактом (герконом)), для дистанционной передачи низкочастотных импульсов.
- 1.3. Счетчики воды выпускают по ТУ 4213-002-17666192-2013.
- 1.4. Номер прибора в Государственном реестре средств измерений – 62574-15

#### 2. ОСНОВНЫЕ ТЕХНИЧЕСКИЕ ДАННЫЕ И ХАРАКТЕРИСТИКИ

##### 2.1. Основные параметры счетчиков:

Наименование характеристики	Значение характеристики							
	25		32		40		50	
Диаметр условного прохода, мм								
Метрологический класс	A	B	A	B	A	B	A	B
Минимальный расход Q <sub>min</sub> , м <sup>3</sup> /ч	0,14	0,07	0,24	0,12	0,40	0,20	1,20	0,45
Переходный расход Q <sub>t</sub> , м <sup>3</sup> /ч	0,35	0,28	0,60	0,48	1,00	0,80	4,50	3,00
Номинальный расход Q <sub>n</sub> , м <sup>3</sup> /ч	3,5		6,0		10,0		15,0	
Максимальный расход Q <sub>max</sub> , м <sup>3</sup> /ч	7,0		12,0		20,0		30,0	
Порог чувствительности, м <sup>3</sup> /ч	0,03		0,06		0,1		0,22	
Цена наименьшего деления шкалы индикаторного устройства, м <sup>3</sup>	0,0001				0,001			
Максимальная емкость индикаторного устройства, м <sup>3</sup>	99999,99							
Температура измеряемой среды, °C	От плюс 5 до плюс 90							
Номинальное давление, МПа	1,0							
Потеря давления при максимальном расходе, МПа, не более	0,1							
Пределы допускаемой относительной погрешности, % в диапазоне расходов от Q <sub>min</sub> до Q <sub>t</sub> в диапазоне расходов от Q <sub>t</sub> до Q <sub>max</sub> включительно					±5			
					±2			
Цена импульса, м <sup>3</sup> /имп	0,01				0,1			
Температура окружающей среды, °C - при эксплуатации: - при транспортировке:	От плюс 5 до плюс 50							
	от минус 50 до плюс 50							
Интервал между поверками для горячей и холодной воды, г	для горячей воды				для холодной воды			
	4				6			
Масса, кг., не более	2,2		2,5		4,5		6,0	
Поверка осуществляется в соответствии с, документ	МИ 1592-2015							
Срок службы, лет	12							

#### 3. КОМПЛЕКТНОСТЬ

Счетчик универсальный для холодной и горячей воды  
ЭКО НОМ \_\_\_\_\_ 1 шт. | Прокладка \_\_\_\_\_ 1 компл.  
Комплект монтажных частей и принадлежностей \_\_\_\_\_ 1 шт. | Паспорт \_\_\_\_\_ 1 экз.  
Защитный колпачок \_\_\_\_\_ 2 шт.

#### 4. СВЕДЕНИЯ О ПЕРВИЧНОЙ И ПЕРИОДИЧЕСКОЙ ПОВЕРКЕ

	Дата поверки	Подпись поверителя	Фамилия поверителя	Оттиск клейма поверителя
первичная				
1-я периодич.				

#### 5. УТИЛИЗАЦИЯ

5. Счетчик не содержит химически и радиационно-опасных компонентов и утилизируется путем разборки и сдачи в пункт переработки. Производитель также осуществляет прием счетчиков для утилизации.

#### 6. ГАРАНТИИ ИЗГОТОВИТЕЛЯ

- 6.1 Прибор соответствует указанным техническим данным и характеристикам, при соблюдении потребителем условий хранения, транспортирования, монтажа и эксплуатации.
  - 6.2 Гарантийный срок эксплуатации 18 месяцев со дня ввода прибора в эксплуатацию, но не более 18 месяцев со дня первичной поверки. При отсутствии в паспорте даты ввода в эксплуатацию, гарантийный срок эксплуатации отсчитывается со дня первичной поверки.
  - 6.3 Гарантийный ремонт не осуществляется, если счетчик вышел из строя из-за неправильной эксплуатации и не соблюдения указаний настоящего паспорта, а также нарушения правил транспортирования и хранения. Гарантийный ремонт не осуществляется, если качество воды не соответствует СанПиН 2.1.4.1074-01.
- Сохраняйте паспорт! Счетчик без паспорта в гарантийный ремонт не принимается.**  
 Гарантийные обязательства несет ООО «Дюкс»  
 Адрес компании: 125167, г. Москва, Ленинградский проспект, д. 47/2, пом/ком П/49  
 Тел. Горячей линии и отдела продаж 8(800)333-87-99  
 Тел. Технического отдела 8(495)657-87-07

#### 7. СВЕДЕНИЯ О ПРИЕМКЕ

Счетчик ЭКО НОМ-40Г ДГ заводской номер \_\_\_\_\_ место оттиска клейма ОТК \_\_\_\_\_  
 Соответствует техническим условиям ТУ 4213-002-17666192-2013 и признан годным к эксплуатации.

Отметка о продаже

Полное название организации \_\_\_\_\_  
 « \_\_\_\_ » \_\_\_\_\_  
 (дата продажи)

Отметка о вводе в эксплуатацию

« \_\_\_\_ » \_\_\_\_\_  
 (дата ввода в эксплуатацию) \_\_\_\_\_ (подпись)

МП

# РУКОВОДСТВО ПО МОНТАЖУ И ЭКСПЛУАТАЦИИ

## 1. УСТРОЙСТВО И ПРИНЦИП РАБОТЫ

Принцип работы счетчика - измерение числа оборотов крыльчатки, вращающейся под действием потока протекающей воды. Поток воды попадает в корпус счетчика через входной патрубок, проходит через фильтр и поступает в измерительную камеру, где вращается крыльчатка, на оси которой установлен магнит ведущей части магнитной муфты. Скорость вращения крыльчатки регулируется винтом, закрытым герметизирующей и опломбированной пробкой.

Вода, пройдя измерительную камеру, поступает в выходной патрубок счетчика. Количество оборотов крыльчатки пропорционально количеству протекающей воды. Вращение крыльчатки передается к ведомой части магнитной муфты, установленной в счетном механизме. Счетный механизм отделен от измеряемой среды немагнитной средоразделительной мембраной, герметично зафиксированной прижимной гайкой через уплотнительные прокладки. Магнитная муфта защищена от воздействия внешнего магнитного поля антимагнитными кольцами. Корпус счетчика соединяется со счетным механизмом пластмассовым кольцом. Счетный механизм с масштабирующим механическим редуктором обеспечивает перевод числа оборотов крыльчатки в объем измеренной воды в м<sup>3</sup>. Индикаторное устройство счетного механизма имеет семь роликов и два стрелочных указателя для регистрации объема в м<sup>3</sup> и его долях. Индикаторное устройство счетного механизма имеет звездочку, обеспечивающую повышение разрешающей способности счетчика при его поверке на установках с автоматическим съемом сигнала.

## 2. ПОДГОТОВКА К МОНТАЖУ, МОНТАЖ И ЗАПУСК В РАБОТУ

Счетчик устанавливается в помещении с температурой воздуха от +5°C до +50°C и относительной влажностью не более 80%. Место установки счетчика должно быть в свободном доступе для осмотра, снятия показаний с прибора и гарантировать его эксплуатацию без повреждений.

Монтаж счетчика должен быть выполнен в соответствии со следующими правилами:

1. Извлечь счетчик из упаковки и проверить комплектность согласно паспорту. Произвести внешний осмотр и убедиться в целостности корпуса и индикаторного устройства. Заводской номер, указанный в паспорте, должен совпадать с номером, нанесенным на пластмассовое кольцо.
2. Перекрыть подачу воды в трубопроводе. Тщательно промыть край трубопровода, на который будет устанавливаться прибор учета чтобы удалить из него окалину, песок, сантехнический лен и другие твердые частицы.
3. На случай ремонта или замены, перед прямолинейными участками трубопровода до счетчика рекомендуется устанавливать запорные вентили или шаровые краны.
4. Для продления срока службы счетчика и для предотвращения разрушения крыльчатки рекомендуется установить проточный фильтр до счетчика.
5. Направление стрелки на корпусе счетчика должно совпадать с направлением воды в трубопроводе.
6. Необходимо применять только штатные прокладки, идущие в комплекте. Прокладки повторному использованию не подлежат.
7. Присоединительные штуцера соединить с трубопроводом, установить прокладки между счетчиком и штуцерами, затянуть накидные гайки. Для уплотнения соединения штуцеров счетчика с трубопроводом необходимо применять сантехнические уплотнители – лен, пасту или ленту.
8. Накидные гайки должны быть затянуты с моментом не более 40 Н/м<sup>2</sup>. (для контроля момента затяжки гайки применять динамометрический ключ по ГОСТ Р 5125499).
9. Присоединение к трубопроводам с диаметром большим или меньшим, чем диаметр присоединительного штуцера, осуществляется конусными промежуточными переходниками, установленными вне зоны прямолинейных участков.
10. Счетчик устанавливается на горизонтальном трубопроводе шкалой вверх.
11. Счетчик должен быть установлен без натягов, сжатий и перекосов. Присоединение счетчика к трубопроводу должно быть герметичным и выдерживать давление 1Мпа.

После монтажа счетчика, воду в магистраль подавать медленно и при открытых воздушных клапанах, для предотвращения выхода счетчика из строя под действием захваченного водой воздуха. После этого необходимо проверить герметичность выполненных соединений.

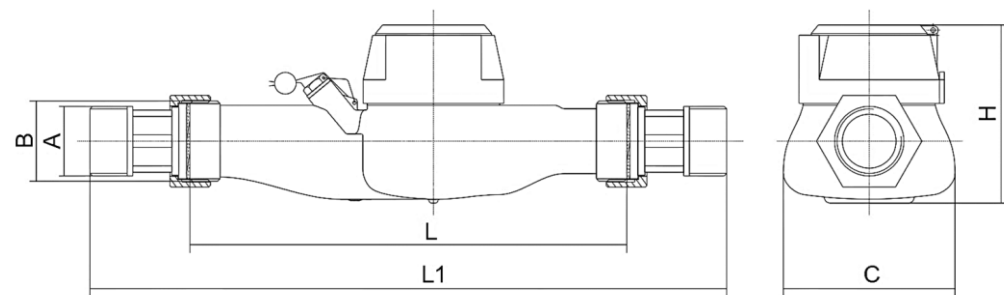
**После установки счетчика проведение сварочных работ на трубопроводе не допускается.**

## 3. УКАЗАНИЯ ПО ЭКСПЛУАТАЦИИ И ТЕХНИЧЕСКОМУ ОБСЛУЖИВАНИЮ

Счетчик должен эксплуатироваться при часовых расходах, не превышающих номинального расхода Q<sub>п</sub> согласно п. 2. В трубопроводе не допускается: гидравлических ударов, превышения максимально допустимой температуры воды, превышения допустимого давления в трубопроводе, сильной вибрации трубопровода, эксплуатации счетчиков в местах, где они могут быть погружены в воду. Наружные поверхности счетчика необходимо содержать в чистоте, периодически проводить внешний осмотр счетчика, проверяя при этом наличие утечек воды (появление капель) в местах соединения штуцеров с корпусом счетчика или с трубопроводом. При появлении течи подтянуть резьбовые соединения или заменить прокладку. При заметном снижении потока воды, при постоянном напоре в трубопроводе, необходимо прочистить входной фильтр от засорения. Ориентировочная периодичность очистки фильтра должна быть не реже 1 раза в год. В случае выхода счетчика из строя, ремонт может осуществлять только предприятие-изготовитель или организация, имеющая соответствующую лицензию на ремонт данного средства измерения.

### Приложение 1. Габаритные размеры счетчиков холодной и горячей воды ЭКО НОМ

Наименование	A	B	L	L1	C	H
ЭКО НОМ-25	G1-B	G1 1/4-B	260	360	91	107
ЭКО НОМ-32	G1 1/4-B	G1 1/2-B	260	380	102	108
ЭКО НОМ-40	G1 1/2-B	G2-B	300	420	108	126
ЭКО НОМ-50	G2-B	G2 1/2-B	300	460	109	127



### Региональные представительства 8(800)333-87-99, доб. (\*):

г. Астрахань	доб. 101	г. Краснодар	доб. 150	г. Симферополь	доб. 187
г. Барнаул	доб. 106	г. Красноярск	доб. 151	г. Тверь	доб. 191
г. Владивосток	доб. 111	г. Курган	доб. 152	г. Томск	доб. 192
г. Екатеринбург	доб. 126	г. Москва	доб. 161	г. Тюмень	доб. 193
г. Иркутск	доб. 141	г. Нижний Новгород	доб. 166	г. Улан-Удэ	доб. 196
г. Калининград	доб. 146	г. Новосибирск	доб. 167	г. Уфа	доб. 197
г. Кемерово	доб. 147	г. Омск	доб. 171	г. Хабаровск	доб. 198
г. Комсомольск-на-Амуре	доб. 148	г. Ростов-на-Дону	доб. 181	г. Челябинск	доб. 199
г. Керчь	доб. 149	г. Санкт-Петербург	доб. 186	г. Чита	доб. 200

\* - для соединения с представительством конкретного города, наберите его добавочный номер.



# Паспорт

## Счетчики холодной воды ЭКО НОМ

(ЭКО НОМ-25Х ДГ, ЭКО НОМ-32Х ДГ, ЭКО НОМ-40Х ДГ,  
ЭКО НОМ-50Х ДГ)

### 1. ОБЩИЕ СВЕДЕНИЯ

- 1.1. Счетчик для холодной воды ЭКО НОМ (многоструйный, крыльчатый, сухоходный предназначен для измерения объема воды по СанПин 2.1.4.1074-01 и сетевой воды, протекающей по трубопроводу при температуре от 5°C до 40°C и рабочем давлении до 1,0 МПа (10 кгс/см<sup>2</sup>).
- 1.2. Счетчик комплектуется импульсным датчиком (магнитоуправляемым герметизированным контактом (герконом)), для дистанционной передачи низкочастотных импульсов.
- 1.3. Счетчики воды выпускают по ТУ 4213-002-17666192-2013.
- 1.4. Номер прибора в Государственном реестре средств измерений – 62574-15

### 2. ОСНОВНЫЕ ТЕХНИЧЕСКИЕ ДАННЫЕ И ХАРАКТЕРИСТИКИ

#### 2.1. Основные параметры счетчиков:

Наименование характеристики	Значение характеристики							
	25		32		40		50	
Диаметр условного прохода, мм	25		32		40		50	
Метрологический класс	A	B	A	B	A	B	A	B
Минимальный расход Q <sub>min</sub> , м <sup>3</sup> /ч	0,14	0,07	0,24	0,12	0,40	0,20	1,20	0,45
Переходный расход Q <sub>t</sub> , м <sup>3</sup> /ч	0,35	0,28	0,60	0,48	1,00	0,80	4,50	3,00
Номинальный расход Q <sub>n</sub> , м <sup>3</sup> /ч	3,5		6,0		10,0		15,0	
Максимальный расход Q <sub>max</sub> , м <sup>3</sup> /ч	7,0		12,0		20,0		30,0	
Порог чувствительности, м <sup>3</sup> /ч	0,03		0,06		0,1		0,22	
Цена наименьшего деления шкалы индикаторного устройства, м <sup>3</sup>	0,0001				0,001			
Максимальная емкость индикаторного устройства, м <sup>3</sup>	99999,99							
Температура измеряемой среды, °C	От плюс 5 до плюс 90							
Номинальное давление, МПа	1,0							
Потеря давления при максимальном расходе, МПа, не более	0,1							
Пределы допускаемой относительной погрешности, % в диапазоне расходов от Q <sub>min</sub> до Q <sub>t</sub> в диапазоне расходов от Q <sub>t</sub> до Q <sub>max</sub> включительно	±5							
	±2							
Цена импульса, м <sup>3</sup> /имп	0,01				0,1			
Температура окружающей среды, °C - при эксплуатации: - при транспортировке:	От плюс 5 до плюс 50							
	от минус 50 до плюс 50							
Интервал между поверками, г	6							
Масса, кг., не более	2,2	2,5	4,5	6,0				
Поверка осуществляется в соответствии с, документ	МИ 1592-2015							
Срок службы, лет	12							

### 3. КОМПЛЕКТНОСТЬ

Счетчик для холодной воды ЭКО НОМ \_\_\_\_\_ 1 шт.  
 Комплект монтажных частей и принадлежностей \_\_\_\_\_ 1 шт.  
 Защитный колпачок \_\_\_\_\_ 2 шт.

Прокладка \_\_\_\_\_ 1 компл.  
 Паспорт \_\_\_\_\_ 1 экз.

### 4. СВЕДЕНИЯ О ПЕРВИЧНОЙ И ПЕРИОДИЧЕСКОЙ ПОВЕРКЕ

	Дата поверки	Подпись поверителя	Фамилия поверителя	Оттиск клейма поверителя
первичная				
1-я периодич.				

### 5. УТИЛИЗАЦИЯ

5. Счетчик не содержит химически и радиационно-опасных компонентов и утилизируется путем разборки и сдачи в пункт переработки. Производитель также осуществляет прием счетчиков для утилизации.

### 6. ГАРАНТИИ ИЗГОТОВИТЕЛЯ

- 6.1 Прибор соответствует указанным техническим данным и характеристикам, при соблюдении потребителем условий хранения, транспортирования, монтажа и эксплуатации.
- 6.2 Гарантийный срок эксплуатации 18 месяцев со дня ввода прибора в эксплуатацию, но не более 18 месяцев со дня первичной поверки. При отсутствии в паспорте даты ввода в эксплуатацию, гарантийный срок эксплуатации отсчитывается со дня первичной поверки.
- 6.3 Гарантийный ремонт не осуществляется, если счетчик вышел из строя из-за неправильной эксплуатации и не соблюдения указаний настоящего паспорта, а также нарушения правил транспортирования и хранения. Гарантийный ремонт не осуществляется, если качество воды не соответствует СанПин 2.1.4.1074-01.

**Сохраняйте паспорт! Счетчик без паспорта в гарантийный ремонт не принимается.**  
 Гарантийные обязательства несет ООО «Дюкс»  
 Адрес компании: 125167, г. Москва, Ленинградский проспект, д. 47/2, пом/ком П/49  
 Тел. Горячей линии и отдела продаж 8(800)333-87-99  
 Тел. Технического отдела 8(495)657-87-07

### 7. СВЕДЕНИЯ О ПРИЕМКЕ

Счетчик ЭКО НОМ-40Х ДГ заводской номер \_\_\_\_\_ место оттиска клейма ОТК \_\_\_\_\_  
 Соответствует техническим условиям ТУ 4213-002-17666192-2013 и признан годным к эксплуатации.

Отметка о продаже \_\_\_\_\_

Полное название организации \_\_\_\_\_

« \_\_\_\_ » \_\_\_\_\_  
 (дата продажи)

Отметка о вводе в эксплуатацию \_\_\_\_\_

« \_\_\_\_ » \_\_\_\_\_ (дата ввода в эксплуатацию) \_\_\_\_\_ (подпись)

МП



# РУКОВОДСТВО ПО МОНТАЖУ И ЭКСПЛУАТАЦИИ

## 1. УСТРОЙСТВО И ПРИНЦИП РАБОТЫ

Принцип работы счетчика - измерение числа оборотов крыльчатки, вращающейся под действием потока протекающей воды. Поток воды попадает в корпус счетчика через входной патрубок, проходит через фильтр и поступает в измерительную камеру, где вращается крыльчатка, на оси которой установлен магнит ведущей части магнитной муфты. Скорость вращения крыльчатки регулируется винтом, закрытым герметизирующей и опломбированной пробкой.

Вода, пройдя измерительную камеру, поступает в выходной патрубок счетчика. Количество оборотов крыльчатки пропорционально количеству протекающей воды. Вращение крыльчатки передается к ведомой части магнитной муфты, установленной в счетном механизме. Счетный механизм отделен от измеряемой среды немагнитной средоразделительной мембраной, герметично зафиксированной прижимной гайкой через уплотнительные прокладки. Магнитная муфта защищена от воздействия внешнего магнитного поля антимагнитными кольцами. Корпус счетчика соединяется со счетным механизмом пластмассовым кольцом. Счетный механизм с масштабирующим механическим редуктором обеспечивает перевод числа оборотов крыльчатки в объем измеренной воды в м<sup>3</sup>. Индикаторное устройство счетного механизма имеет семь роликов и два стрелочных указателя для регистрации объема в м<sup>3</sup> и его долях. Индикаторное устройство счетного механизма имеет звездочку, обеспечивающую повышение разрешающей способности счетчика при его поверке на установках с автоматическим съемом сигнала.

## 2. ПОДГОТОВКА К МОНТАЖУ, МОНТАЖ И ЗАПУСК В РАБОТУ

Счетчик устанавливается в помещении с температурой воздуха от +5°C до +50°C и относительной влажностью не более 80%. Место установки счетчика должно быть в свободном доступе для осмотра, снятия показаний с прибора и гарантировать его эксплуатацию без повреждений.

Монтаж счетчика должен быть выполнен в соответствии со следующими правилами:

1. Извлечь счетчик из упаковки и проверить комплектность согласно паспорту. Произвести внешний осмотр и убедиться в целостности корпуса и индикаторного устройства. Заводской номер, указанный в паспорте, должен совпадать с номером, нанесенным на пластмассовое кольцо.
2. Перекрыть подачу воды в трубопроводе. Тщательно промыть край трубопровода, на который будет устанавливаться прибор учета чтобы удалить из него окислы, песок, сантехнический лен и другие твердые частицы.
3. На случай ремонта или замены, перед прямолинейными участками трубопровода до счетчика рекомендуется устанавливать запорные вентили или шаровые краны.
4. Для продления срока службы счетчика и для предотвращения разрушения крыльчатки рекомендуется установить проточный фильтр до счетчика.
5. Направление стрелки на корпусе счетчика должно совпадать с направлением воды в трубопроводе.
6. Необходимо применять только штатные прокладки, идущие в комплекте. Прокладки повторному использованию не подлежат.
7. Присоединительные штуцера соединить с трубопроводом, установить прокладки между счетчиком и штуцерами, затянуть накидные гайки. Для уплотнения соединения штуцеров счетчика с трубопроводом необходимо применять сантехнические уплотнители – лен, пасту или ленту.
8. Накидные гайки должны быть затянуты с моментом не более 40 Н/м<sup>2</sup>. (для контроля момента затяжки гайки применять динамометрический ключ по ГОСТ Р 5125499).
9. Присоединение к трубопроводам с диаметром большим или меньшим, чем диаметр присоединительного штуцера, осуществляется конусными промежуточными переходниками, установленными вне зоны прямолинейных участков.
10. Счетчик устанавливается на горизонтальном трубопроводе шкалой вверх.
11. Счетчик должен быть установлен без натягов, сжатий и перекосов. Присоединение счетчика к трубопроводу должно быть герметичным и выдерживать давление 1Мпа.

После монтажа счетчика, воду в магистраль подавать медленно и при открытых воздушных клапанах, для предотвращения выхода счетчика из строя под действием захваченного водой воздуха. После этого необходимо проверить герметичность выполненных соединений.

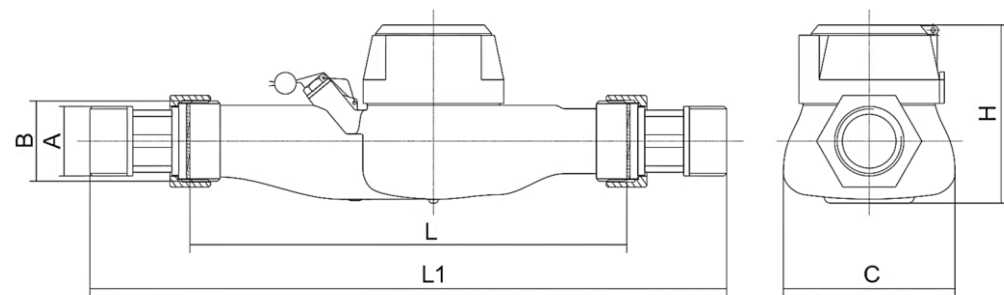
**После установки счетчика проведение сварочных работ на трубопроводе не допускается.**

## 3. УКАЗАНИЯ ПО ЭКСПЛУАТАЦИИ И ТЕХНИЧЕСКОМУ ОБСЛУЖИВАНИЮ

Счетчик должен эксплуатироваться при часовых расходах, не превышающих номинального расхода Q<sub>п</sub> согласно п. 2. В трубопроводе не допускается: гидравлических ударов, превышения максимально допустимой температуры воды, превышения допустимого давления в трубопроводе, сильной вибрации трубопровода, эксплуатации счетчиков в местах, где они могут быть погружены в воду. Наружные поверхности счетчика необходимо содержать в чистоте, периодически проводить внешний осмотр счетчика, проверяя при этом наличие утечек воды (появление капель) в местах соединения штуцеров с корпусом счетчика или с трубопроводом. При появлении течи подтянуть резьбовые соединения или заменить прокладку. При заметном снижении потока воды, при постоянном напоре в трубопроводе, необходимо прочистить входной фильтр от засорения. Ориентировочная периодичность очистки фильтра должна быть не реже 1 раза в год. В случае выхода счетчика из строя, ремонт может осуществлять только предприятие-изготовитель или организация, имеющая соответствующую лицензию на ремонт данного средства измерения.

### Приложение 1. Габаритные размеры счетчиков холодной и горячей воды ЭКО НОМ

Наименование	A	B	L	L1	C	H
ЭКО НОМ-25	G1-B	G1 1/4-B	260	360	91	107
ЭКО НОМ-32	G1 1/4-B	G1 1/2-B	260	380	102	108
ЭКО НОМ-40	G1 1/2-B	G2-B	300	420	108	126
ЭКО НОМ-50	G2-B	G2 1/2-B	300	460	109	127



### Региональные представительства 8(800)333-87-99, доб. (\*):

г. Астрахань	доб. 101	г. Краснодар	доб. 150	г. Симферополь	доб. 187
г. Барнаул	доб. 106	г. Красноярск	доб. 151	г. Тверь	доб. 191
г. Владивосток	доб. 111	г. Курган	доб. 152	г. Томск	доб. 192
г. Екатеринбург	доб. 126	г. Москва	доб. 161	г. Тюмень	доб. 193
г. Иркутск	доб. 141	г. Нижний Новгород	доб. 166	г. Улан-Удэ	доб. 196
г. Калининград	доб. 146	г. Новосибирск	доб. 167	г. Уфа	доб. 197
г. Кемерово	доб. 147	г. Омск	доб. 171	г. Хабаровск	доб. 198
г. Комсомольск-на-Амуре	доб. 148	г. Ростов-на-Дону	доб. 181	г. Челябинск	доб. 199
г. Керчь	доб. 149	г. Санкт-Петербург	доб. 186	г. Чита	доб. 200

\* - для соединения с представительством конкретного города, наберите его добавочный номер.



# Паспорт

## Счетчики холодной и горячей воды универсальные

### ЭКО НОМ

(ЭКО НОМ-25Г ДГ, ЭКО НОМ-32Г ДГ, ЭКО НОМ-40Г ДГ,  
ЭКО НОМ-50Г ДГ)

#### 1. ОБЩИЕ СВЕДЕНИЯ

- 1.1. Счетчик универсальный для холодной и горячей воды ЭКО НОМ (многоструйный, крыльчатый, сухоходный) предназначен для измерения объема воды по СанПин 2.1.4.1074-01 и сетевой воды, протекающей по трубопроводу при температуре от 5°C до 90°C и рабочем давлении до 1,0 МПа (10 кгс/см<sup>2</sup>).
- 1.2. Счетчик комплектуется импульсным датчиком (магнитоуправляемым герметизированным контактом (герконом)), для дистанционной передачи низкочастотных импульсов.
- 1.3. Счетчики воды выпускают по ТУ 4213-002-17666192-2013.
- 1.4. Номер прибора в Государственном реестре средств измерений – 62574-15

#### 2. ОСНОВНЫЕ ТЕХНИЧЕСКИЕ ДАННЫЕ И ХАРАКТЕРИСТИКИ

##### 2.1. Основные параметры счетчиков:

Наименование характеристики	Значение характеристики							
	25		32		40		50	
Диаметр условного прохода, мм	A	B	A	B	A	B	A	B
Метрологический класс								
Минимальный расход Q <sub>min</sub> , м <sup>3</sup> /ч	0,14	0,07	0,24	0,12	0,40	0,20	1,20	0,45
Переходный расход Q <sub>t</sub> , м <sup>3</sup> /ч	0,35	0,28	0,60	0,48	1,00	0,80	4,50	3,00
Номинальный расход Q <sub>n</sub> , м <sup>3</sup> /ч	3,5		6,0		10,0		15,0	
Максимальный расход Q <sub>max</sub> , м <sup>3</sup> /ч	7,0		12,0		20,0		30,0	
Порог чувствительности, м <sup>3</sup> /ч	0,03		0,06		0,1		0,22	
Цена наименьшего деления шкалы индикаторного устройства, м <sup>3</sup>	0,0001				0,001			
Максимальная емкость индикаторного устройства, м <sup>3</sup>	99999,99							
Температура измеряемой среды, °C	От плюс 5 до плюс 90							
Номинальное давление, МПа	1,0							
Потеря давления при максимальном расходе, МПа, не более	0,1							
Пределы допускаемой относительной погрешности, %					±5			
					±2			
Цена импульса, м <sup>3</sup> /имп	0,01				0,1			
Температура окружающей среды, °C	От плюс 5 до плюс 50 от минус 50 до плюс 50							
- при эксплуатации: - при транспортировке:								
Интервал между поверками для горячей и холодной воды, г	для горячей воды				для холодной воды			
	4				6			
Масса, кг., не более	2,2		2,5		4,5		6,0	
Поверка осуществляется в соответствии с, документ	МИ 1592-2015							
Срок службы, лет	12							

#### 3. КОМПЛЕКТНОСТЬ

Счетчик универсальный для холодной и горячей воды  
ЭКО НОМ \_\_\_\_\_ 1 шт. | Прокладка \_\_\_\_\_ 1 компл.  
Комплект монтажных частей и принадлежностей \_\_\_\_\_ 1 шт. | Паспорт \_\_\_\_\_ 1 экз.  
Защитный колпачок \_\_\_\_\_ 2 шт.

#### 4. СВЕДЕНИЯ О ПЕРВИЧНОЙ И ПЕРИОДИЧЕСКОЙ ПОВЕРКЕ

	Дата поверки	Подпись поверителя	Фамилия поверителя	Оттиск клейма поверителя
первичная				
1-я периодич.				

#### 5. УТИЛИЗАЦИЯ

5. Счетчик не содержит химически и радиационно-опасных компонентов и утилизируется путем разборки и сдачи в пункт переработки. Производитель также осуществляет прием счетчиков для утилизации.

#### 6. ГАРАНТИИ ИЗГОТОВИТЕЛЯ

- 6.1 Прибор соответствует указанным техническим данным и характеристикам, при соблюдении потребителем условий хранения, транспортирования, монтажа и эксплуатации.
  - 6.2 Гарантийный срок эксплуатации 18 месяцев со дня ввода прибора в эксплуатацию, но не более 18 месяцев со дня первичной поверки. При отсутствии в паспорте даты ввода в эксплуатацию, гарантийный срок эксплуатации отсчитывается со дня первичной поверки.
  - 6.3 Гарантийный ремонт не осуществляется, если счетчик вышел из строя из-за неправильной эксплуатации и не соблюдения указаний настоящего паспорта, а также нарушения правил транспортирования и хранения. Гарантийный ремонт не осуществляется, если качество воды не соответствует СанПиН 2.1.4.1074-01.
- Сохраняйте паспорт! Счетчик без паспорта в гарантийный ремонт не принимается.**  
 Гарантийные обязательства несет ООО «Дюкс»  
 Адрес компании: 125167, г. Москва, Ленинградский проспект, д. 47/2, пом/ком П/49  
 Тел. Горячей линии и отдела продаж 8(800)333-87-99  
 Тел. Технического отдела 8(495)657-87-07

#### 7. СВЕДЕНИЯ О ПРИЕМКЕ

Счетчик ЭКО НОМ-50Г ДГ заводской номер \_\_\_\_\_ место оттиска клейма ОТК \_\_\_\_\_  
 Соответствует техническим условиям ТУ 4213-002-17666192-2013 и признан годным к эксплуатации.

Отметка о продаже

Полное название организации \_\_\_\_\_  
 « \_\_\_\_ » \_\_\_\_\_  
 (дата продажи)

Отметка о вводе в эксплуатацию

« \_\_\_\_ » \_\_\_\_\_  
 (дата ввода в эксплуатацию) \_\_\_\_\_ (подпись)

МП

# РУКОВОДСТВО ПО МОНТАЖУ И ЭКСПЛУАТАЦИИ

## 1. УСТРОЙСТВО И ПРИНЦИП РАБОТЫ

Принцип работы счетчика - измерение числа оборотов крыльчатки, вращающейся под действием потока протекающей воды. Поток воды попадает в корпус счетчика через входной патрубок, проходит через фильтр и поступает в измерительную камеру, где вращается крыльчатка, на оси которой установлен магнит ведущей части магнитной муфты. Скорость вращения крыльчатки регулируется винтом, закрытым герметизирующей и опломбированной пробкой.

Вода, пройдя измерительную камеру, поступает в выходной патрубок счетчика. Количество оборотов крыльчатки пропорционально количеству протекающей воды. Вращение крыльчатки передается к ведомой части магнитной муфты, установленной в счетном механизме. Счетный механизм отделен от измеряемой среды немагнитной средоразделительной мембраной, герметично зафиксированной прижимной гайкой через уплотнительные прокладки. Магнитная муфта защищена от воздействия внешнего магнитного поля антимагнитными кольцами. Корпус счетчика соединяется со счетным механизмом пластмассовым кольцом. Счетный механизм с масштабирующим механическим редуктором обеспечивает перевод числа оборотов крыльчатки в объем измеренной воды в м<sup>3</sup>. Индикаторное устройство счетного механизма имеет семь роликов и два стрелочных указателя для регистрации объема в м<sup>3</sup> и его долей. Индикаторное устройство счетного механизма имеет звездочку, обеспечивающую повышение разрешающей способности счетчика при его поверке на установках с автоматическим съемом сигнала.

## 2. ПОДГОТОВКА К МОНТАЖУ, МОНТАЖ И ЗАПУСК В РАБОТУ

Счетчик устанавливается в помещении с температурой воздуха от +5°C до +50°C и относительной влажностью не более 80%. Место установки счетчика должно быть в свободном доступе для осмотра, снятия показаний с прибора и гарантировать его эксплуатацию без повреждений.

Монтаж счетчика должен быть выполнен в соответствии со следующими правилами:

1. Извлечь счетчик из упаковки и проверить комплектность согласно паспорту. Произвести внешний осмотр и убедиться в целостности корпуса и индикаторного устройства. Заводской номер, указанный в паспорте, должен совпадать с номером, нанесенным на пластмассовое кольцо.
2. Перекрыть подачу воды в трубопроводе. Тщательно промыть край трубопровода, на который будет устанавливаться прибор учета чтобы удалить из него окислы, песок, сантехнический лен и другие твердые частицы.
3. На случай ремонта или замены, перед прямолинейными участками трубопровода до счетчика рекомендуется устанавливать запорные вентили или шаровые краны.
4. Для продления срока службы счетчика и для предотвращения разрушения крыльчатки рекомендуется установить проточный фильтр до счетчика.
5. Направление стрелки на корпусе счетчика должно совпадать с направлением воды в трубопроводе.
6. Необходимо применять только штатные прокладки, идущие в комплекте. Прокладки повторному использованию не подлежат.
7. Присоединительные штуцера соединить с трубопроводом, установить прокладки между счетчиком и штуцерами, затянуть накидные гайки. Для уплотнения соединения штуцеров счетчика с трубопроводом необходимо применять сантехнические уплотнители – лен, пасту или ленту.
8. Накидные гайки должны быть затянуты с моментом не более 40 Н/м<sup>2</sup>. (для контроля момента затяжки гайки применять динамометрический ключ по ГОСТ Р 5125499).
9. Присоединение к трубопроводам с диаметром большим или меньшим, чем диаметр присоединительного штуцера, осуществляется конусными промежуточными переходниками, установленными вне зоны прямолинейных участков.
10. Счетчик устанавливается на горизонтальном трубопроводе шкалой вверх.
11. Счетчик должен быть установлен без натягов, сжатий и перекосов. Присоединение счетчика к трубопроводу должно быть герметичным и выдерживать давление 1Мпа.

После монтажа счетчика, воду в магистраль подавать медленно и при открытых воздушных клапанах, для предотвращения выхода счетчика из строя под действием захваченного водой воздуха. После этого необходимо проверить герметичность выполненных соединений.

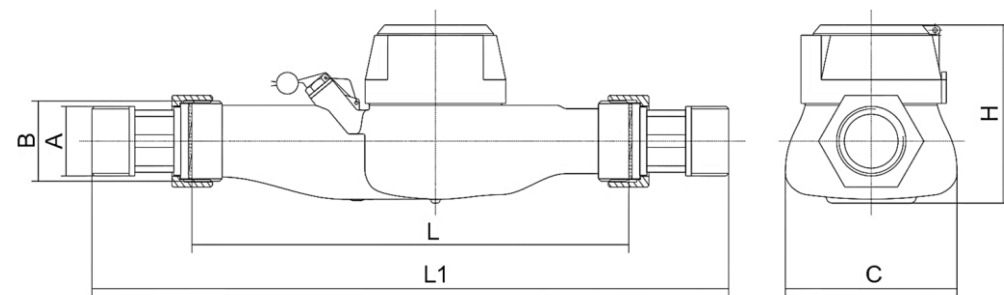
**После установки счетчика проведение сварочных работ на трубопроводе не допускается.**

## 3. УКАЗАНИЯ ПО ЭКСПЛУАТАЦИИ И ТЕХНИЧЕСКОМУ ОБСЛУЖИВАНИЮ

Счетчик должен эксплуатироваться при часовых расходах, не превышающих номинального расхода Q<sub>п</sub> согласно п. 2. В трубопроводе не допускается: гидравлических ударов, превышения максимально допустимой температуры воды, превышения допустимого давления в трубопроводе, сильной вибрации трубопровода, эксплуатации счетчиков в местах, где они могут быть погружены в воду. Наружные поверхности счетчика необходимо содержать в чистоте, периодически проводить внешний осмотр счетчика, проверяя при этом наличие утечек воды (появление капель) в местах соединения штуцеров с корпусом счетчика или с трубопроводом. При появлении течи подтянуть резьбовые соединения или заменить прокладку. При заметном снижении потока воды, при постоянном напоре в трубопроводе, необходимо прочистить входной фильтр от засорения. Ориентировочная периодичность очистки фильтра должна быть не реже 1 раза в год. В случае выхода счетчика из строя, ремонт может осуществлять только предприятие-изготовитель или организация, имеющая соответствующую лицензию на ремонт данного средства измерения.

### Приложение 1. Габаритные размеры счетчиков холодной и горячей воды ЭКО НОМ

Наименование	A	B	L	L1	C	H
ЭКО НОМ-25	G1-B	G1 1/4-B	260	360	91	107
ЭКО НОМ-32	G1 1/4-B	G1 1/2-B	260	380	102	108
ЭКО НОМ-40	G1 1/2-B	G2-B	300	420	108	126
ЭКО НОМ-50	G2-B	G2 1/2-B	300	460	109	127



### Региональные представительства 8(800)333-87-99, доб. (\*):

г. Астрахань	доб. 101	г. Краснодар	доб. 150	г. Симферополь	доб. 187
г. Барнаул	доб. 106	г. Красноярск	доб. 151	г. Тверь	доб. 191
г. Владивосток	доб. 111	г. Курган	доб. 152	г. Томск	доб. 192
г. Екатеринбург	доб. 126	г. Москва	доб. 161	г. Тюмень	доб. 193
г. Иркутск	доб. 141	г. Нижний Новгород	доб. 166	г. Улан-Удэ	доб. 196
г. Калининград	доб. 146	г. Новосибирск	доб. 167	г. Уфа	доб. 197
г. Кемерово	доб. 147	г. Омск	доб. 171	г. Хабаровск	доб. 198
г. Комсомольск-на-Амуре	доб. 148	г. Ростов-на-Дону	доб. 181	г. Челябинск	доб. 199
г. Керчь	доб. 149	г. Санкт-Петербург	доб. 186	г. Чита	доб. 200

\* - для соединения с представительством конкретного города, наберите его добавочный номер.



# Паспорт

## Счетчики холодной воды ЭКО НОМ

(ЭКО НОМ-25Х ДГ, ЭКО НОМ-32Х ДГ, ЭКО НОМ-40Х ДГ,  
ЭКО НОМ-50Х ДГ)

### 1. ОБЩИЕ СВЕДЕНИЯ

- 1.1. Счетчик для холодной воды ЭКО НОМ (многоструйный, крыльчатый, сухоходный предназначен для измерения объема воды по СанПин 2.1.4.1074-01 и сетевой воды, протекающей по трубопроводу при температуре от 5°C до 40°C и рабочем давлении до 1,0 МПа (10 кгс/см<sup>2</sup>).
- 1.2. Счетчик комплектуется импульсным датчиком (магнитоуправляемым герметизированным контактом (герконом)), для дистанционной передачи низкочастотных импульсов.
- 1.3. Счетчики воды выпускают по ТУ 4213-002-17666192-2013.
- 1.4. Номер прибора в Государственном реестре средств измерений – 62574-15

### 2. ОСНОВНЫЕ ТЕХНИЧЕСКИЕ ДАННЫЕ И ХАРАКТЕРИСТИКИ

#### 2.1. Основные параметры счетчиков:

Наименование характеристики	Значение характеристики															
	25		32		40		50									
Диаметр условного прохода, мм	25		32		40		50									
Метрологический класс	A	B	A	B	A	B	A	B								
Минимальный расход Q <sub>min</sub> , м <sup>3</sup> /ч	0,14	0,07	0,24	0,12	0,40	0,20	1,20	0,45								
Переходный расход Q <sub>t</sub> , м <sup>3</sup> /ч	0,35	0,28	0,60	0,48	1,00	0,80	4,50	3,00								
Номинальный расход Q <sub>n</sub> , м <sup>3</sup> /ч	3,5		6,0		10,0		15,0									
Максимальный расход Q <sub>max</sub> , м <sup>3</sup> /ч	7,0		12,0		20,0		30,0									
Порог чувствительности, м <sup>3</sup> /ч	0,03		0,06		0,1		0,22									
Цена наименьшего деления шкалы индикаторного устройства, м <sup>3</sup>	0,0001				0,001											
Максимальная емкость индикаторного устройства, м <sup>3</sup>	99999,99															
Температура измеряемой среды, °C	От плюс 5 до плюс 90															
Номинальное давление, МПа	1,0															
Потеря давления при максимальном расходе, МПа, не более	0,1															
Пределы допускаемой относительной погрешности, %																
									в диапазоне расходов от Q <sub>min</sub> до Q <sub>t</sub>							
									в диапазоне расходов от Q <sub>t</sub> до Q <sub>max</sub> включительно							
Цена импульса, м <sup>3</sup> /имп	0,01				0,1											
Температура окружающей среды, °C	От плюс 5 до плюс 50 от минус 50 до плюс 50															
									-при эксплуатации: -при транспортировке:							
Интервал между поверками, г	6															
Масса, кг., не более	2,2	2,5	4,5	6,0												
Поверка осуществляется в соответствии с документом	МИ 1592-2015															
Срок службы, лет	12															

### 3. КОМПЛЕКТНОСТЬ

Счетчик для холодной воды ЭКО НОМ \_\_\_\_\_ 1 шт. Прокладка \_\_\_\_\_ 1 компл.  
 Комплект монтажных частей и принадлежностей \_\_\_\_\_ 1 шт. Паспорт \_\_\_\_\_ 1 экз.  
 Защитный колпачок \_\_\_\_\_ 2 шт.

### 4. СВЕДЕНИЯ О ПЕРВИЧНОЙ И ПЕРИОДИЧЕСКОЙ ПОВЕРКЕ

	Дата поверки	Подпись поверителя	Фамилия поверителя	Оттиск клейма поверителя
первичная				
1-я периодич.				

### 5. УТИЛИЗАЦИЯ

5. Счетчик не содержит химически и радиационно-опасных компонентов и утилизируется путем разборки и сдачи в пункт переработки. Производитель также осуществляет прием счетчиков для утилизации.

### 6. ГАРАНТИИ ИЗГОТОВИТЕЛЯ

- 6.1 Прибор соответствует указанным техническим данным и характеристикам, при соблюдении потребителем условий хранения, транспортирования, монтажа и эксплуатации.
  - 6.2 Гарантийный срок эксплуатации 18 месяцев со дня ввода прибора в эксплуатацию, но не более 18 месяцев со дня первичной поверки. При отсутствии в паспорте даты ввода в эксплуатацию, гарантийный срок эксплуатации отсчитывается со дня первичной поверки.
  - 6.3 Гарантийный ремонт не осуществляется, если счетчик вышел из строя из-за неправильной эксплуатации и не соблюдения указаний настоящего паспорта, а также нарушения правил транспортирования и хранения. Гарантийный ремонт не осуществляется, если качество воды не соответствует СанПин 2.1.4.1074-01.
- Сохраняйте паспорт! Счетчик без паспорта в гарантийный ремонт не принимается.**  
 Гарантийные обязательства несет ООО «Дюкс»  
 Адрес компании: 125167, г. Москва, Ленинградский проспект, д. 47/2, пом/ком П/49  
 Тел. Горячей линии и отдела продаж 8(800)333-87-99  
 Тел. Технического отдела 8(495)657-87-07

### 7. СВЕДЕНИЯ О ПРИЕМКЕ

Счетчик ЭКО НОМ-50Х ДГ заводской номер \_\_\_\_\_ место оттиска клейма ОТК \_\_\_\_\_  
 Соответствует техническим условиям ТУ 4213-002-17666192-2013 и признан годным к эксплуатации.

Отметка о продаже \_\_\_\_\_

Полное название организации \_\_\_\_\_

« \_\_\_\_ » \_\_\_\_\_  
 (дата продажи)

Отметка о вводе в эксплуатацию \_\_\_\_\_

« \_\_\_\_ » \_\_\_\_\_ (подпись)  
 (дата ввода в эксплуатацию)

МП

# РУКОВОДСТВО ПО МОНТАЖУ И ЭКСПЛУАТАЦИИ

## 1. УСТРОЙСТВО И ПРИНЦИП РАБОТЫ

Принцип работы счетчика - измерение числа оборотов крыльчатки, вращающейся под действием потока протекающей воды. Поток воды попадает в корпус счетчика через входной патрубок, проходит через фильтр и поступает в измерительную камеру, где вращается крыльчатка, на оси которой установлен магнит ведущей части магнитной муфты. Скорость вращения крыльчатки регулируется винтом, закрытым герметизирующей и опломбированной пробкой.

Вода, пройдя измерительную камеру, поступает в выходной патрубок счетчика. Количество оборотов крыльчатки пропорционально количеству протекающей воды. Вращение крыльчатки передается к ведомой части магнитной муфты, установленной в счетном механизме. Счетный механизм отделен от измеряемой среды немагнитной средоразделительной мембраной, герметично зафиксированной прижимной гайкой через уплотнительные прокладки. Магнитная муфта защищена от воздействия внешнего магнитного поля антимагнитными кольцами. Корпус счетчика соединяется со счетным механизмом пластмассовым кольцом. Счетный механизм с масштабирующим механическим редуктором обеспечивает перевод числа оборотов крыльчатки в объем измеренной воды в м<sup>3</sup>. Индикаторное устройство счетного механизма имеет семь роликов и два стрелочных указателя для регистрации объема в м<sup>3</sup> и его долях. Индикаторное устройство счетного механизма имеет звездочку, обеспечивающую повышение разрешающей способности счетчика при его поверке на установках с автоматическим съемом сигнала.

## 2. ПОДГОТОВКА К МОНТАЖУ, МОНТАЖ И ЗАПУСК В РАБОТУ

Счетчик устанавливается в помещении с температурой воздуха от +5°C до +50°C и относительной влажностью не более 80%. Место установки счетчика должно быть в свободном доступе для осмотра, снятия показаний с прибора и гарантировать его эксплуатацию без повреждений.

Монтаж счетчика должен быть выполнен в соответствии со следующими правилами:

1. Извлечь счетчик из упаковки и проверить комплектность согласно паспорту. Произвести внешний осмотр и убедиться в целостности корпуса и индикаторного устройства. Заводской номер, указанный в паспорте, должен совпадать с номером, нанесенным на пластмассовое кольцо.
2. Перекрыть подачу воды в трубопроводе. Тщательно промыть край трубопровода, на который будет устанавливаться прибор учета чтобы удалить из него окалину, песок, сантехнический лен и другие твердые частицы.
3. На случай ремонта или замены, перед прямолинейными участками трубопровода до счетчика рекомендуется устанавливать запорные вентили или шаровые краны.
4. Для продления срока службы счетчика и для предотвращения разрушения крыльчатки рекомендуется установить проточный фильтр до счетчика.
5. Направление стрелки на корпусе счетчика должно совпадать с направлением воды в трубопроводе.
6. Необходимо применять только штатные прокладки, идущие в комплекте. Прокладки повторному использованию не подлежат.
7. Присоединительные штуцера соединить с трубопроводом, установить прокладки между счетчиком и штуцерами, затянуть накидные гайки. Для уплотнения соединения штуцеров счетчика с трубопроводом необходимо применять сантехнические уплотнители – лен, пасту или ленту.
8. Накидные гайки должны быть затянуты с моментом не более 40 Н/м<sup>2</sup>. (для контроля момента затяжки гайки применять динамометрический ключ по ГОСТ Р 5125499).
9. Присоединение к трубопроводам с диаметром большим или меньшим, чем диаметр присоединительного штуцера, осуществляется конусными промежуточными переходниками, установленными вне зоны прямолинейных участков.
10. Счетчик устанавливается на горизонтальном трубопроводе шкалой вверх.
11. Счетчик должен быть установлен без натягов, сжатий и перекосов. Присоединение счетчика к трубопроводу должно быть герметичным и выдерживать давление 1Мпа.

После монтажа счетчика, воду в магистраль подавать медленно и при открытых воздушных клапанах, для предотвращения выхода счетчика из строя под действием захваченного водой воздуха. После этого необходимо проверить герметичность выполненных соединений.

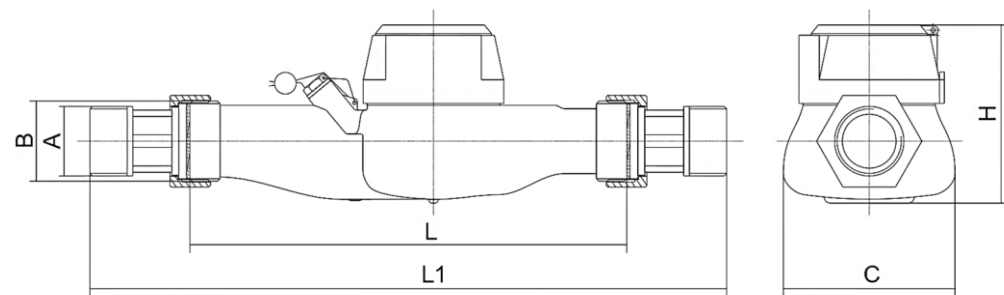
**После установки счетчика проведение сварочных работ на трубопроводе не допускается.**

## 3. УКАЗАНИЯ ПО ЭКСПЛУАТАЦИИ И ТЕХНИЧЕСКОМУ ОБСЛУЖИВАНИЮ

Счетчик должен эксплуатироваться при часовых расходах, не превышающих номинального расхода Q<sub>п</sub> согласно п. 2. В трубопроводе не допускается: гидравлических ударов, превышения максимально допустимой температуры воды, превышения допустимого давления в трубопроводе, сильной вибрации трубопровода, эксплуатации счетчиков в местах, где они могут быть погружены в воду. Наружные поверхности счетчика необходимо содержать в чистоте, периодически проводить внешний осмотр счетчика, проверяя при этом наличие утечек воды (появление капель) в местах соединения штуцеров с корпусом счетчика или с трубопроводом. При появлении течи подтянуть резьбовые соединения или заменить прокладку. При заметном снижении потока воды, при постоянном напоре в трубопроводе, необходимо прочистить входной фильтр от засорения. Ориентировочная периодичность очистки фильтра должна быть не реже 1 раза в год. В случае выхода счетчика из строя, ремонт может осуществлять только предприятие-изготовитель или организация, имеющая соответствующую лицензию на ремонт данного средства измерения.

### Приложение 1. Габаритные размеры счетчиков холодной и горячей воды ЭКО НОМ

Наименование	A	B	L	L1	C	H
ЭКО НОМ-25	G1-B	G1 1/4-B	260	360	91	107
ЭКО НОМ-32	G1 1/4-B	G1 1/2-B	260	380	102	108
ЭКО НОМ-40	G1 1/2-B	G2-B	300	420	108	126
ЭКО НОМ-50	G2-B	G2 1/2-B	300	460	109	127



### Региональные представительства 8(800)333-87-99, доб. (\*):

г. Астрахань	доб. 101	г. Краснодар	доб. 150	г. Симферополь	доб. 187
г. Барнаул	доб. 106	г. Красноярск	доб. 151	г. Тверь	доб. 191
г. Владивосток	доб. 111	г. Курган	доб. 152	г. Томск	доб. 192
г. Екатеринбург	доб. 126	г. Москва	доб. 161	г. Тюмень	доб. 193
г. Иркутск	доб. 141	г. Нижний Новгород	доб. 166	г. Улан-Удэ	доб. 196
г. Калининград	доб. 146	г. Новосибирск	доб. 167	г. Уфа	доб. 197
г. Кемерово	доб. 147	г. Омск	доб. 171	г. Хабаровск	доб. 198
г. Комсомольск-на-Амуре	доб. 148	г. Ростов-на-Дону	доб. 181	г. Челябинск	доб. 199
г. Керчь	доб. 149	г. Санкт-Петербург	доб. 186	г. Чита	доб. 200

\* - для соединения с представительством конкретного города, наберите его добавочный номер.



# СЕРТИФИКАТ СООТВЕТСТВИЯ

№ РОСС RU.АГ66.Н07389

Срок действия с 12.10.2016 по 11.10.2019

№ 2213310

ОРГАН ПО СЕРТИФИКАЦИИ рег. № РОСС RU.0001.11АГ66 ООО "ЕвроТех". 117437, город Москва, улица Академика Волгина, дом 33, офис 310. Телефон 74994002237, факс 74994002237, адрес электронной почты info@eurotexmsk.ru.

ПРОДУКЦИЯ Счетчики холодной и горячей воды универсальные, торговая марка ЭКО НОМ, модель: Эко Ном-15, Эко Ном-20, Эко Ном-25, Эко Ном-32, Эко Ном-40, Эко Ном-50.  
Серийный выпуск.

код ОК 005 (ОКП):

42 1321

СООТВЕТСТВУЕТ ТРЕБОВАНИЯМ НОРМАТИВНЫХ ДОКУМЕНТОВ  
ТУ-4213-001-17666192-2013

код ТН ВЭД России:

ИЗГОТОВИТЕЛЬ Общество с ограниченной ответственностью «Дюкс».  
Адрес: 121087, Российская Федерация, город Москва, Багратионовский проезд, дом 7, корпус 20А.

СЕРТИФИКАТ ВЫДАН Общество с ограниченной ответственностью «Дюкс».  
Адрес: 121087, Российская Федерация, город Москва, Багратионовский проезд, дом 7, корпус 20А.  
Телефон +78003338799, факс +78003338799.

НА ОСНОВАНИИ протокола № Ю 2399-10/2016 от 11.10.2016 года, Испытательная лаборатория Общества с ограниченной ответственностью "ЮМА" (ИЛ ООО "ЮМА"), аттестат аккредитации регистрационный номер РОСС RU.31010.04.ЖЗМ0/ИЛ.22.2016 от 08.08.2016 до 08.08.2019

ДОПОЛНИТЕЛЬНАЯ ИНФОРМАЦИЯ Схема сертификации: 3.



Руководитель органа

Эксперт

подпись

подпись

А. А. Хромов

инициалы, фамилия

А. А. Тырсова

инициалы, фамилия

Сертификат не применяется при обязательной сертификации



ФЕДЕРАЛЬНОЕ АГЕНТСТВО  
ПО ТЕХНИЧЕСКОМУ РЕГУЛИРОВАНИЮ И МЕТРОЛОГИИ

# СВИДЕТЕЛЬСТВО

об утверждении типа средств измерений

RU.C.29.592.A № 66381

Срок действия до 19 июня 2022 г.

НАИМЕНОВАНИЕ ТИПА СРЕДСТВ ИЗМЕРЕНИЙ

Счетчики холодной и горячей воды универсальные ЭКО НОМ СВ-15

ИЗГОТОВИТЕЛЬ

Общество с ограниченной ответственностью "ДЮКС" (ООО "ДЮКС"),  
г. Москва

РЕГИСТРАЦИОННЫЙ № 67831-17

ДОКУМЕНТ НА ПОВЕРКУ

МИ 1592-2015

ИНТЕРВАЛ МЕЖДУ ПОВЕРКАМИ 6 лет

Тип средств измерений утвержден приказом Федерального агентства по  
техническому регулированию и метрологии от 19 июня 2017 г. № 1335

Описание типа средств измерений является обязательным приложением  
к настоящему свидетельству.

Заместитель Руководителя  
Федерального агентства

С.С.Голубев



"29" 06 ..... 2017 г.

Серия СИ

№ 029770



ФЕДЕРАЛЬНОЕ АГЕНТСТВО  
ПО ТЕХНИЧЕСКОМУ РЕГУЛИРОВАНИЮ И МЕТРОЛОГИИ

# СВИДЕТЕЛЬСТВО

об утверждении типа средств измерений

RU.C.29.639.A № 60819

Срок действия до 02 декабря 2020 г.

НАИМЕНОВАНИЕ ТИПА СРЕДСТВ ИЗМЕРЕНИЙ

Счётчики холодной и горячей воды универсальные ЭКО НОМ-20,  
ЭКО НОМ-25, ЭКО НОМ-32, ЭКО НОМ-40, ЭКО НОМ-50

ИЗГОТОВИТЕЛЬ

Общество с ограниченной ответственностью "ДЮКС" (ООО "ДЮКС"),  
г. Москва

РЕГИСТРАЦИОННЫЙ № 62574-15

ДОКУМЕНТ НА ПОВЕРКУ

МИ 1592-99

ИНТЕРВАЛ МЕЖДУ ПОВЕРКАМИ 4 года - при эксплуатации на горячей воде,  
6 лет - при эксплуатации на холодной воде

Тип средств измерений утвержден приказом Федерального агентства по  
техническому регулированию и метрологии от 02 декабря 2015 г. № 1509

Описание типа средств измерений является обязательным приложением  
к настоящему свидетельству.

Заместитель Руководителя  
Федерального агентства



С.С.Голубев

"11" 12 ..... 2015 г.

Серия СИ

№ 023157